

WERKS-KATALOG

der

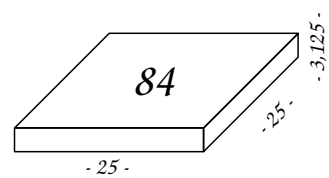
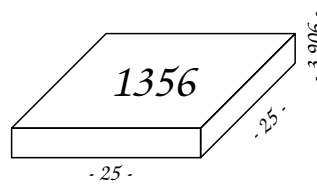
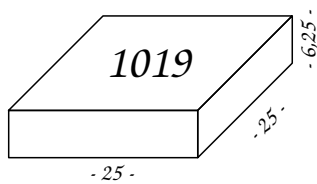
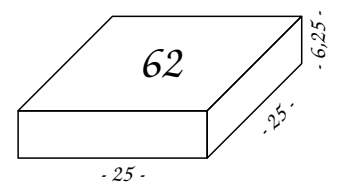
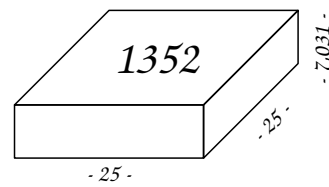
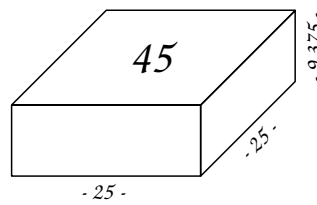
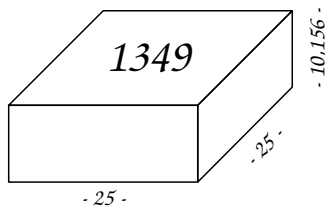
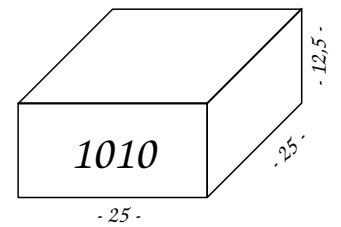
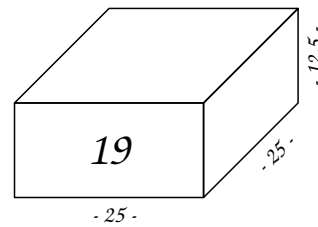
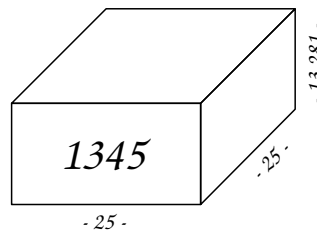
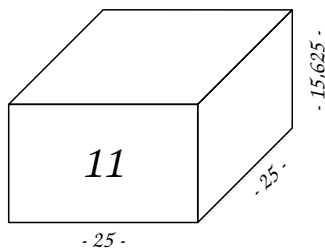
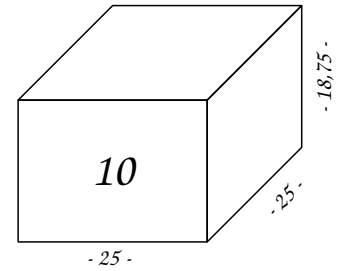
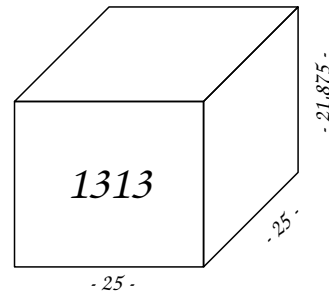
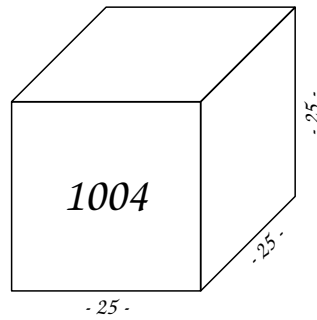
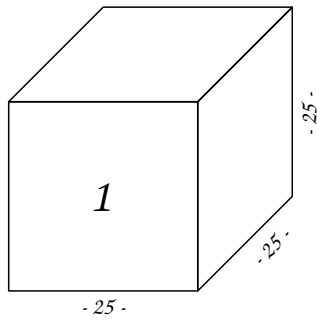
ANKER-BAUSTEINE

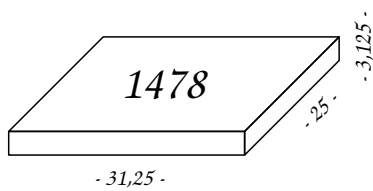
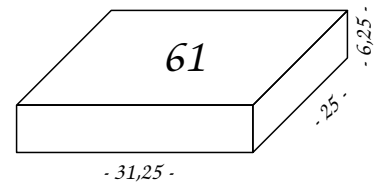
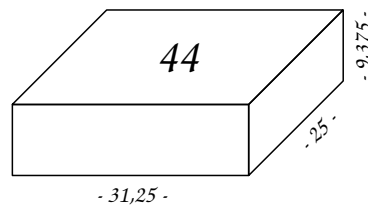
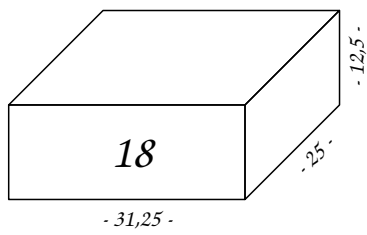
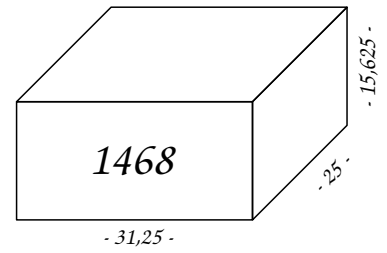
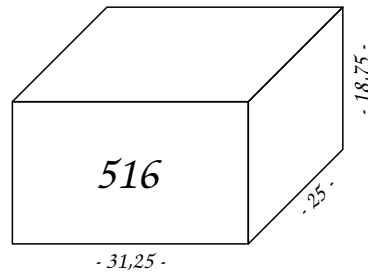
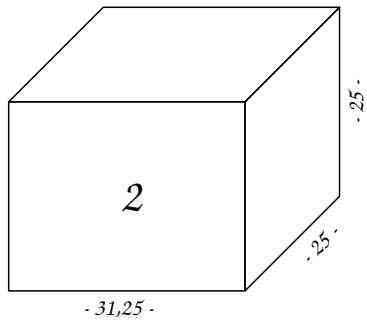
für großes und kleines Kaliber,
Mosaiksteine

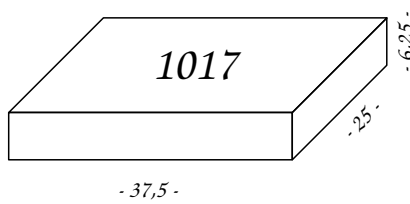
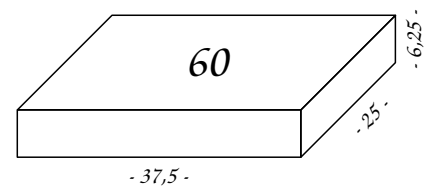
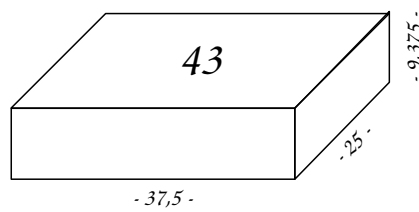
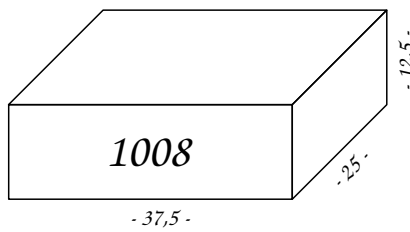
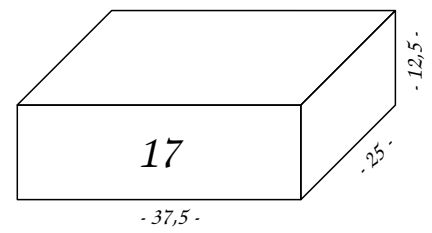
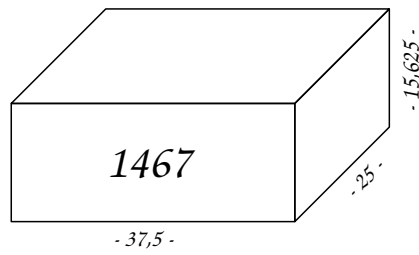
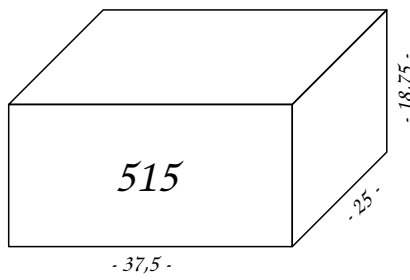
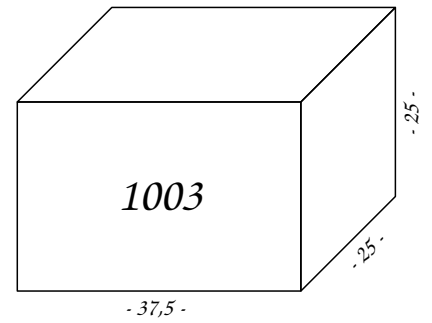
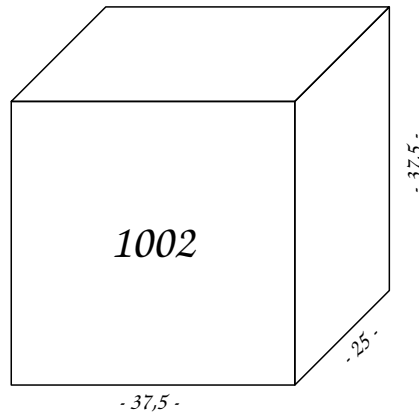
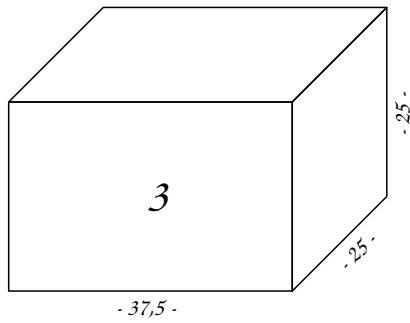
in Anlehnung an den Katalog des

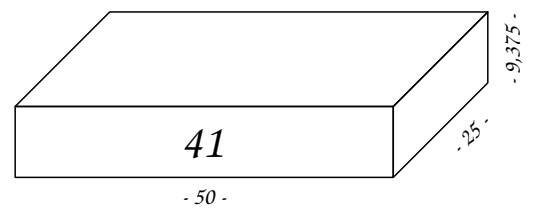
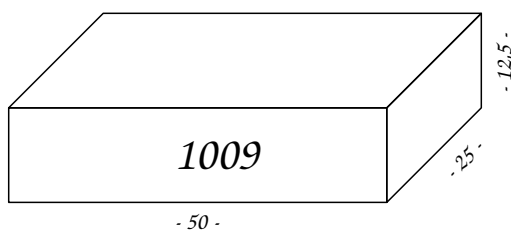
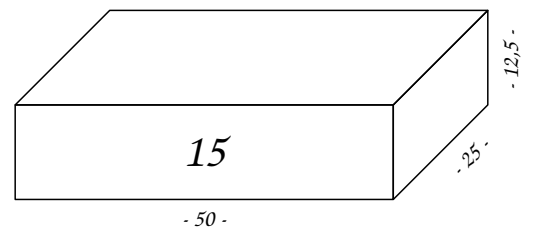
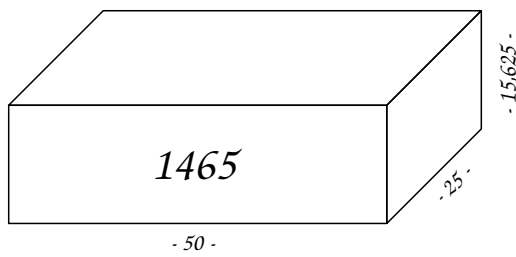
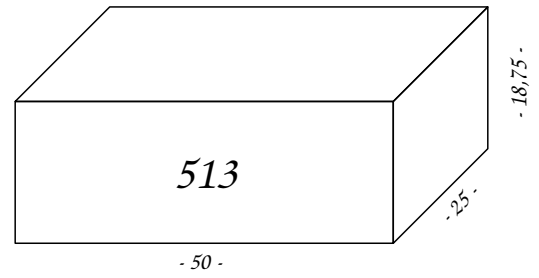
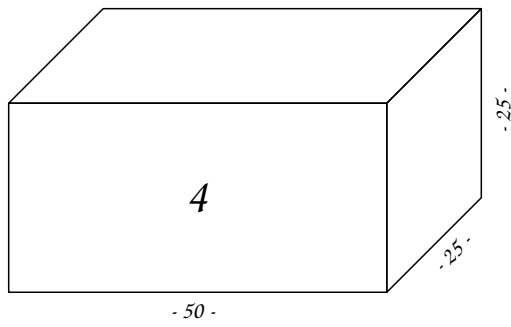


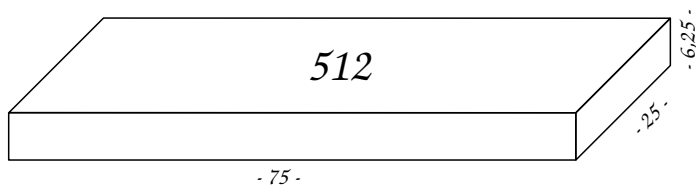
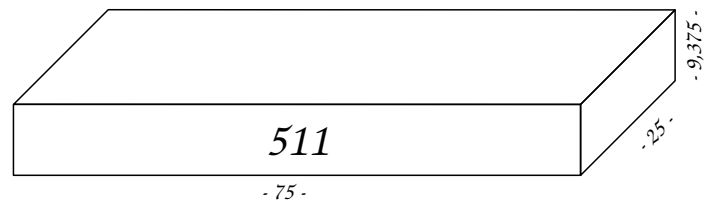
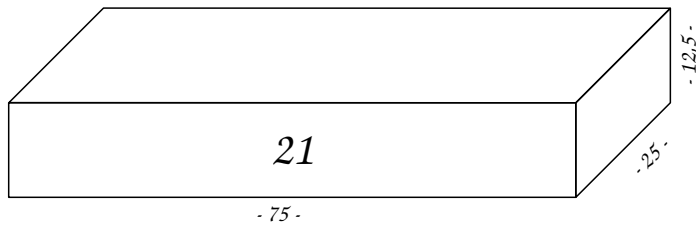
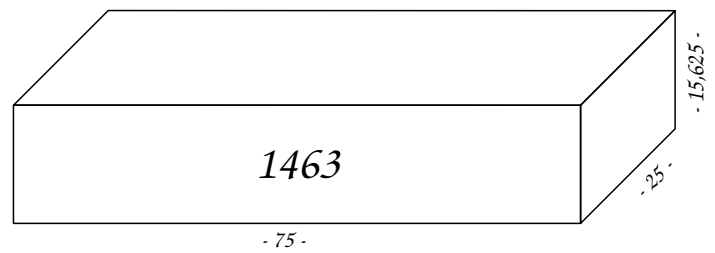
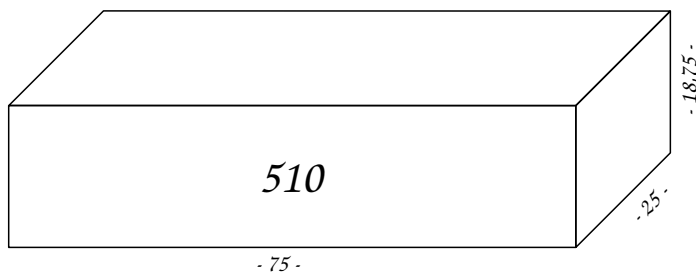
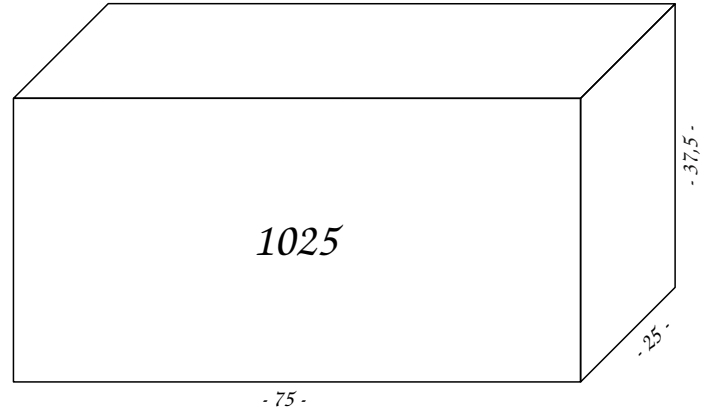
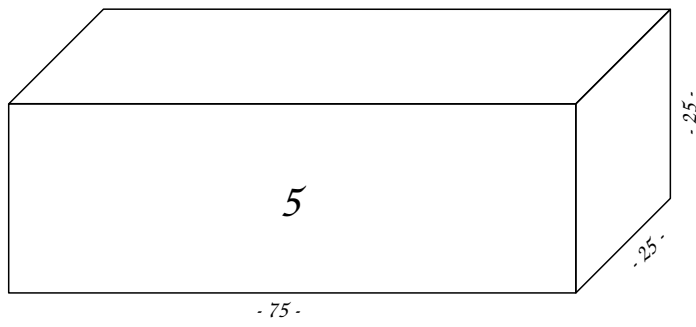
Ausgabe vom 06. Januar 2021

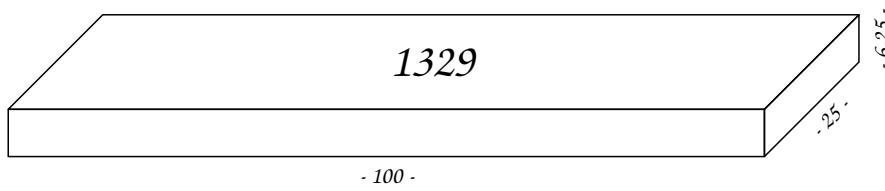
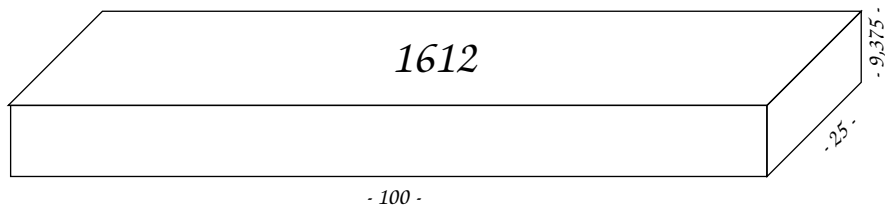
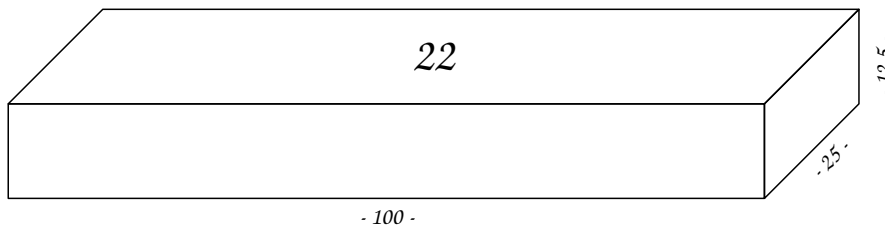
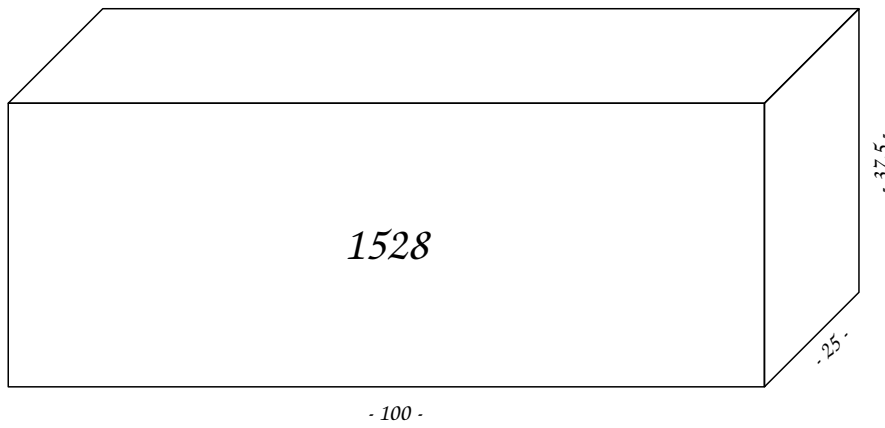
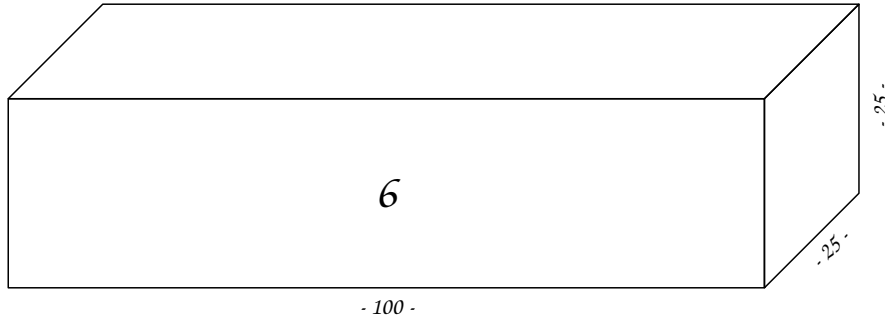


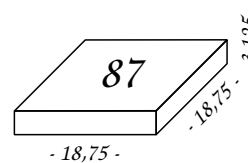
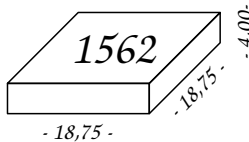
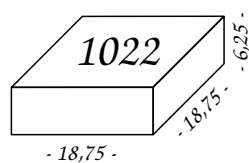
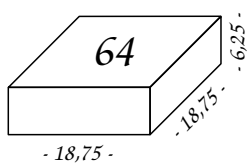
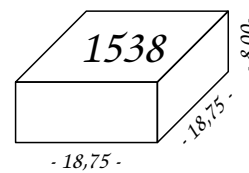
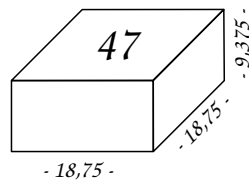
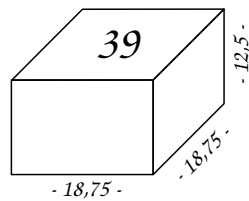
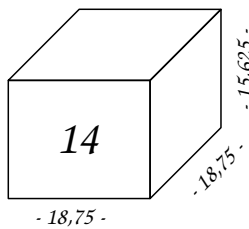
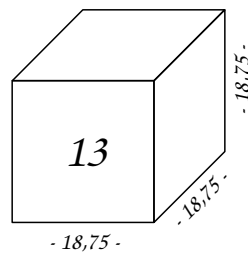
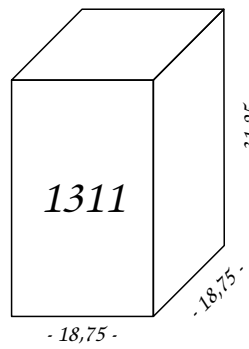
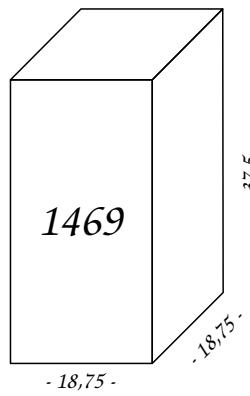
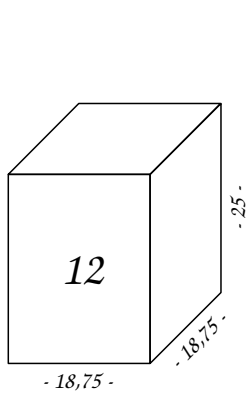
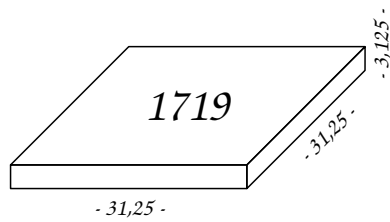
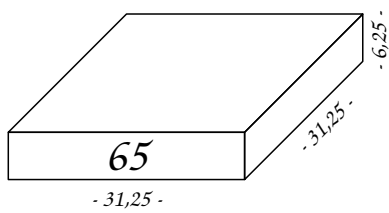
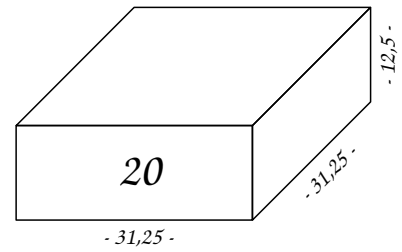
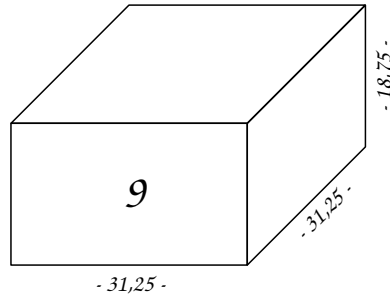
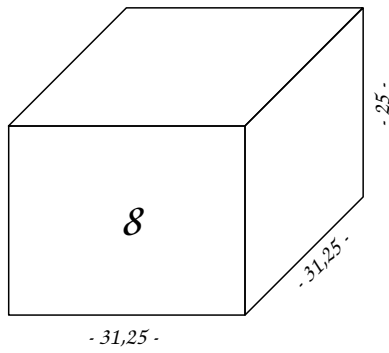


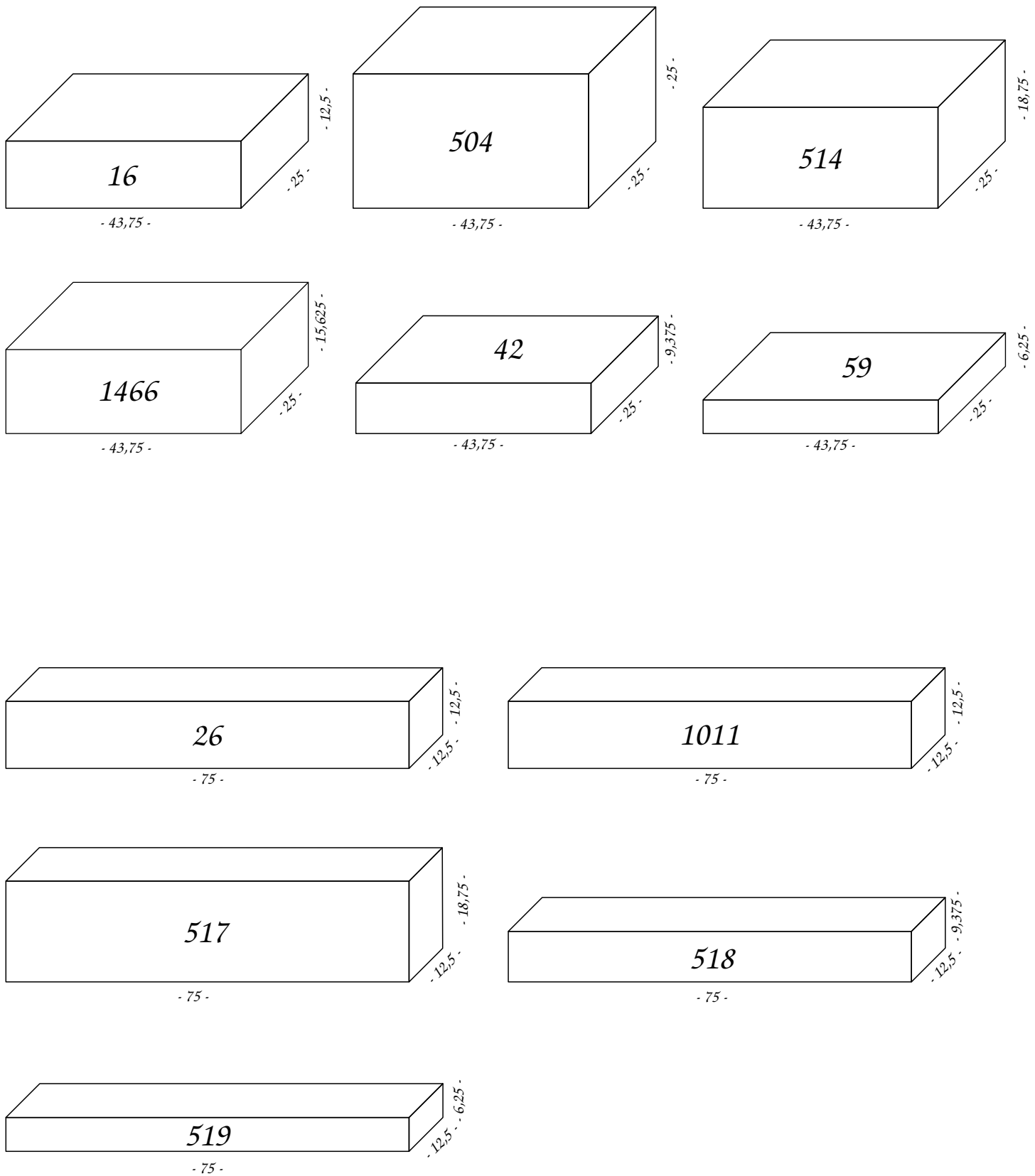


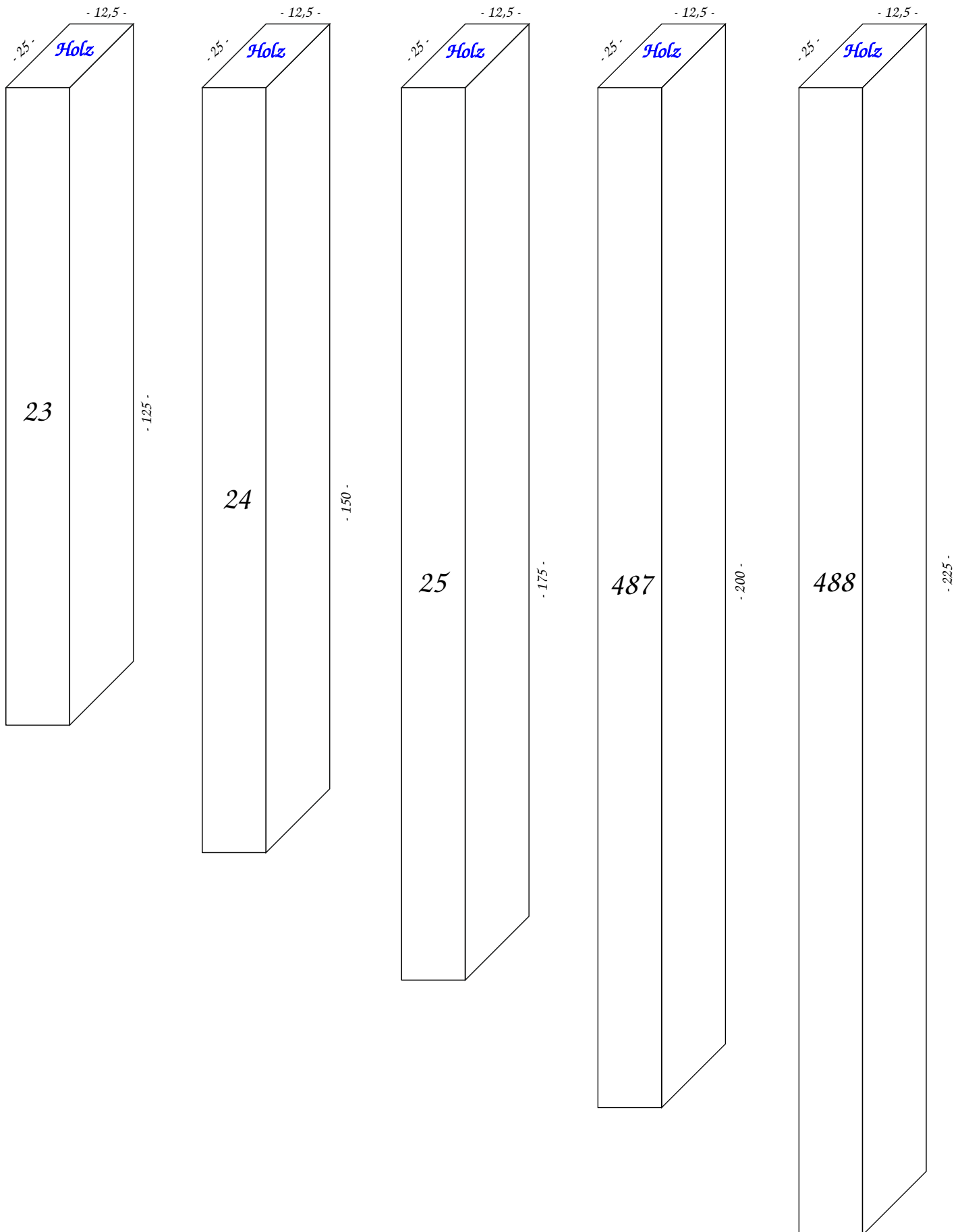


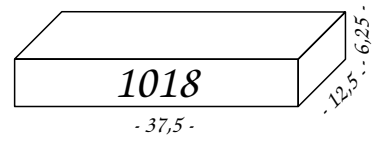
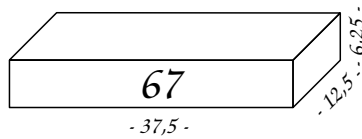
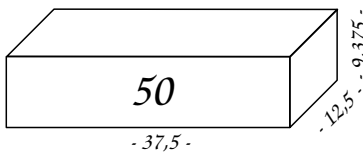
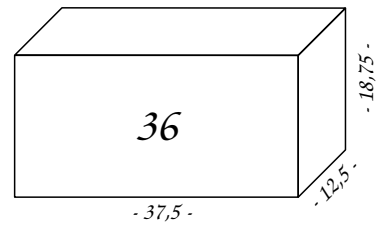
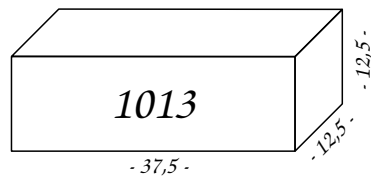
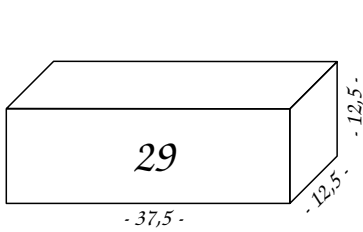
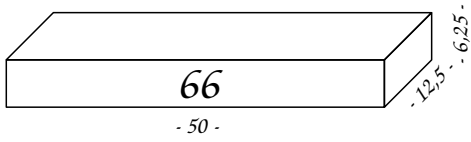
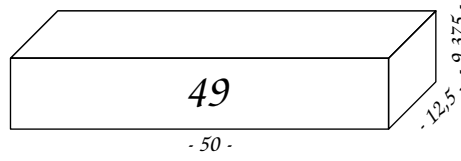
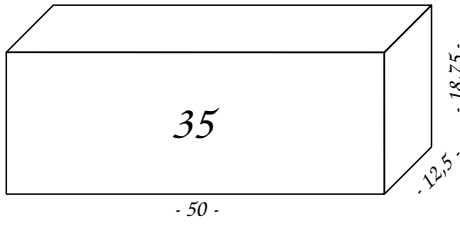
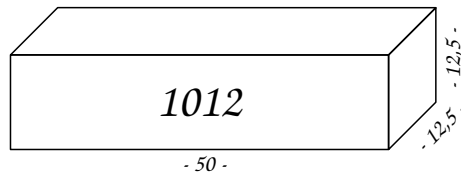
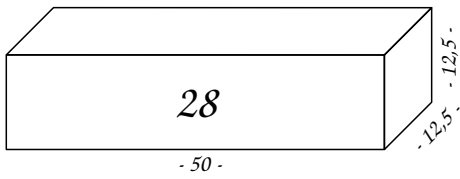


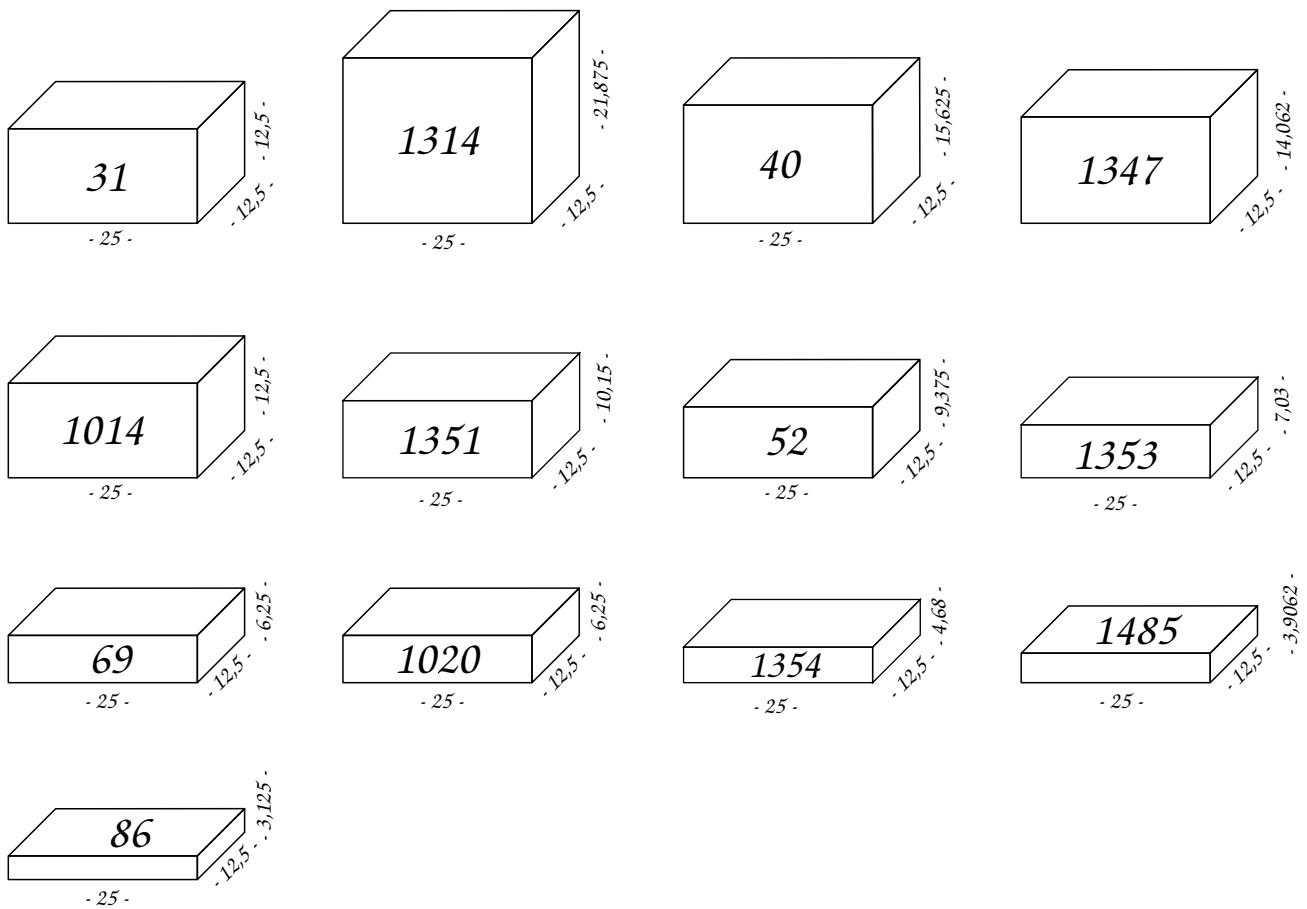
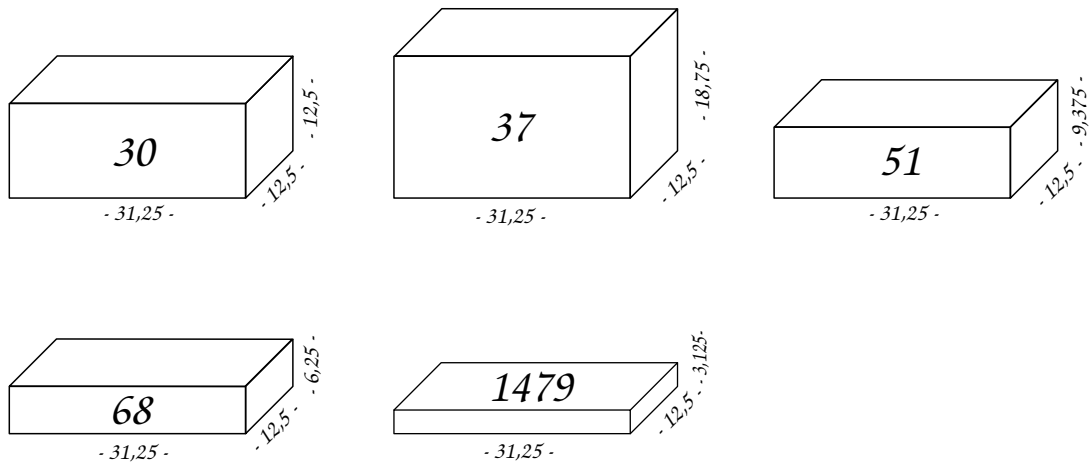


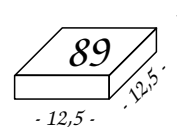
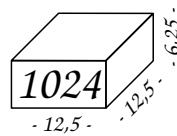
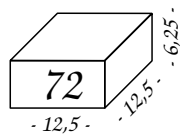
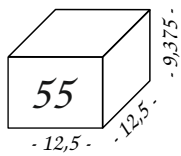
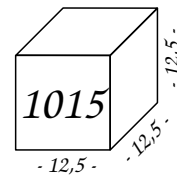
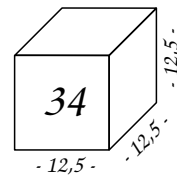
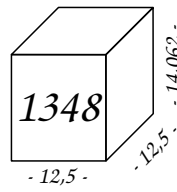
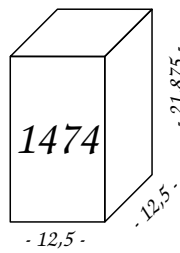
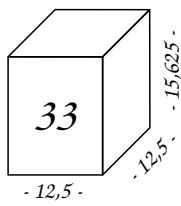
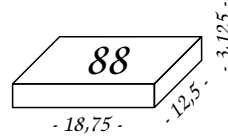
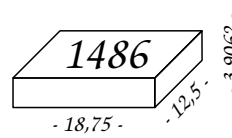
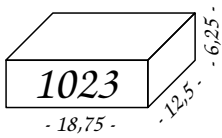
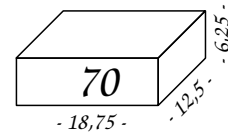
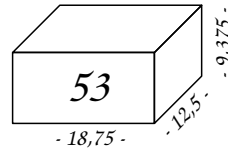
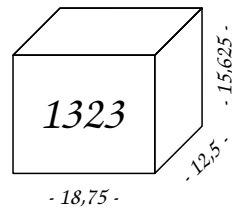
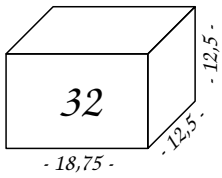


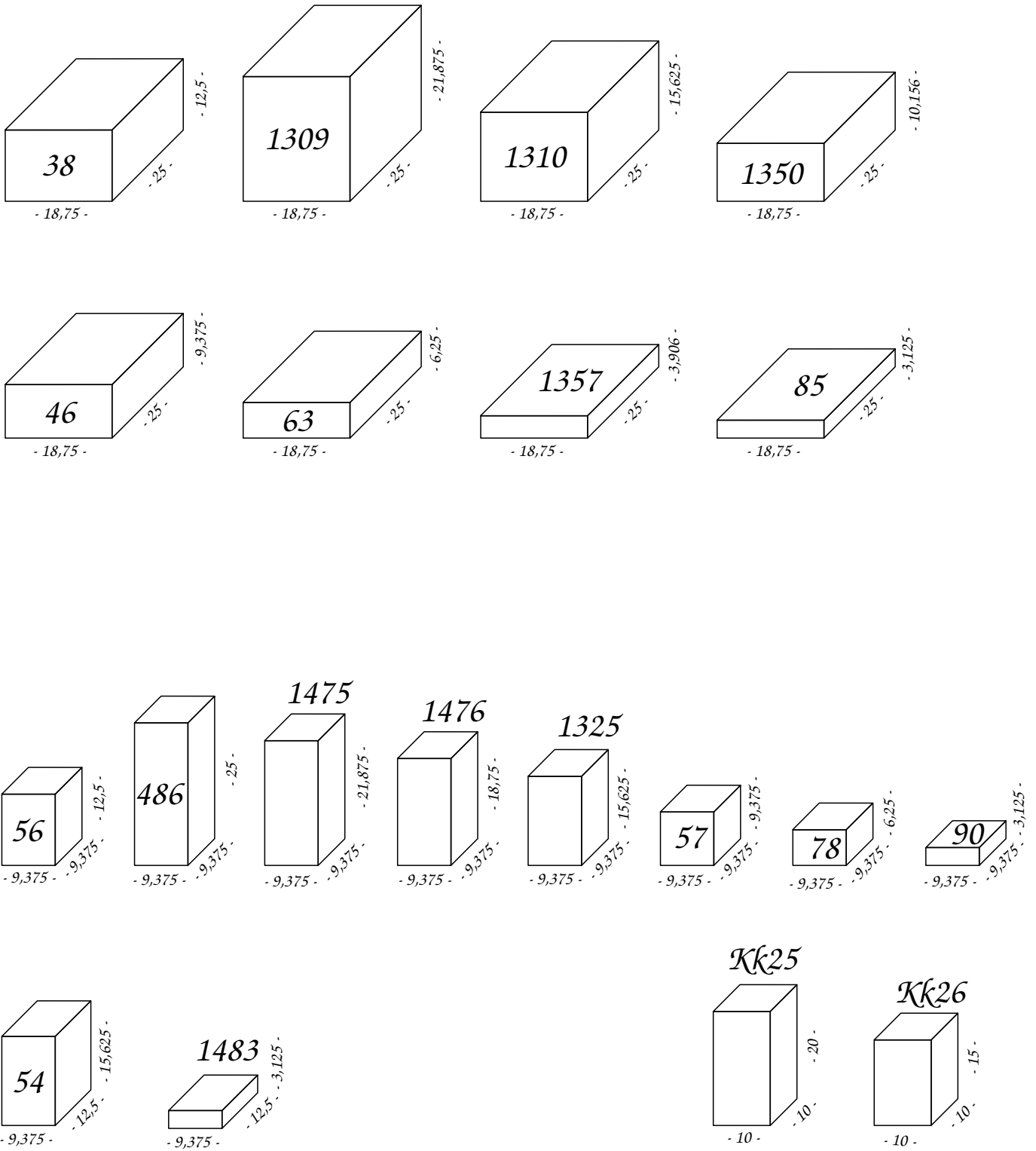


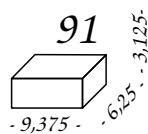
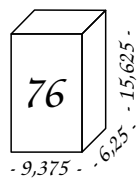
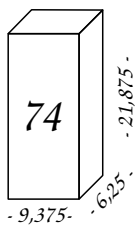
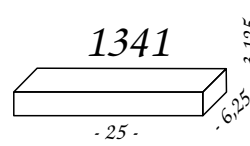
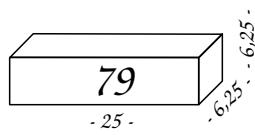
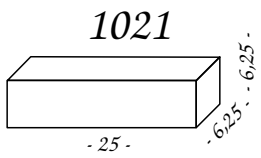
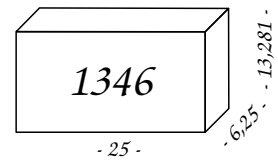
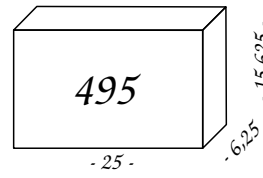
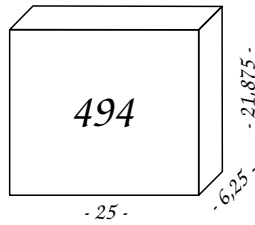
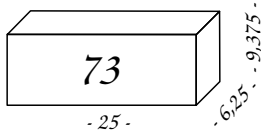
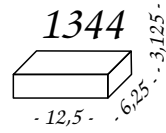
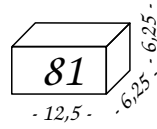
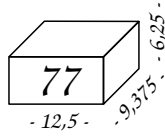
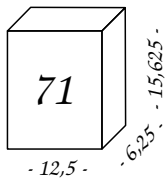


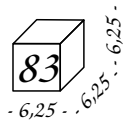
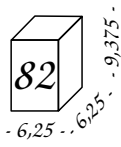
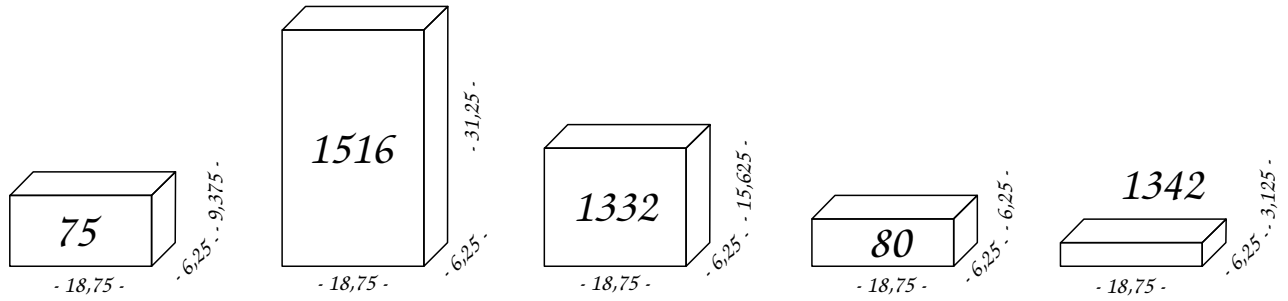




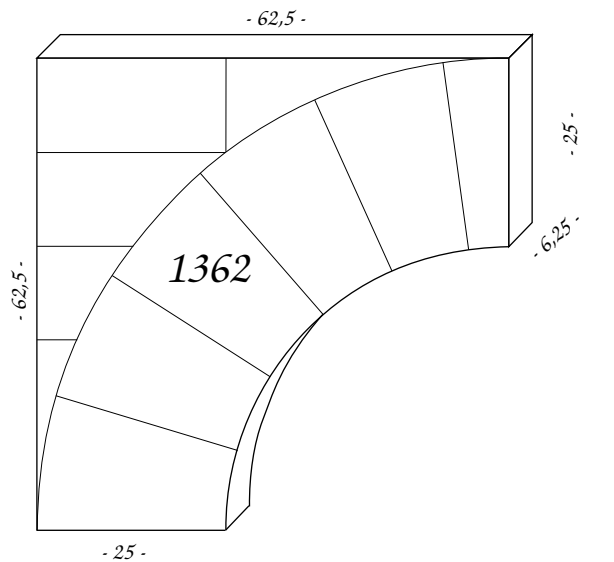
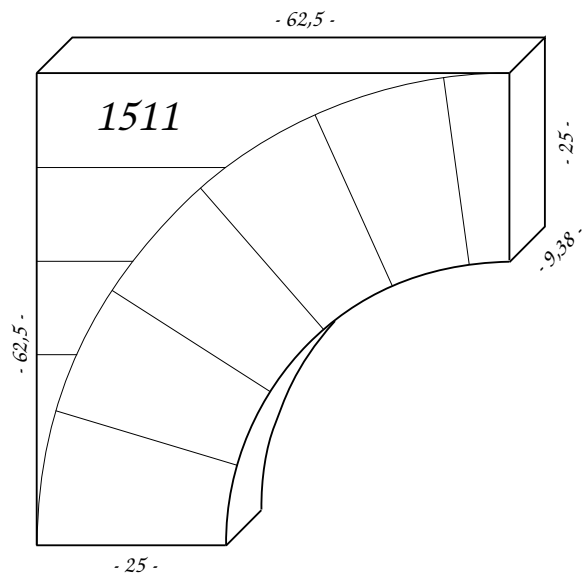
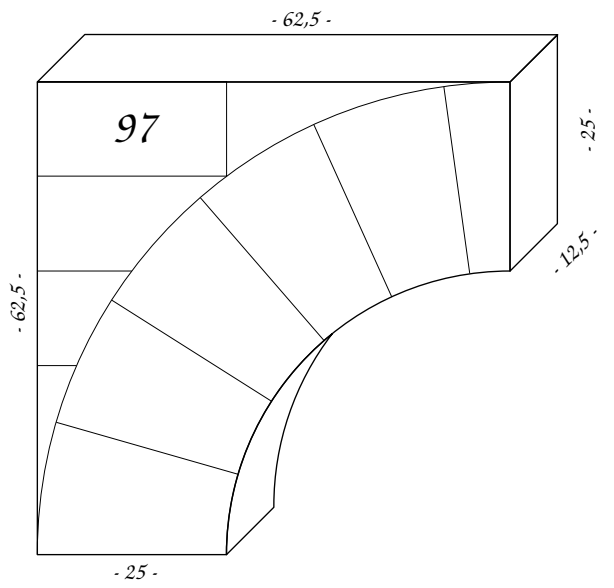
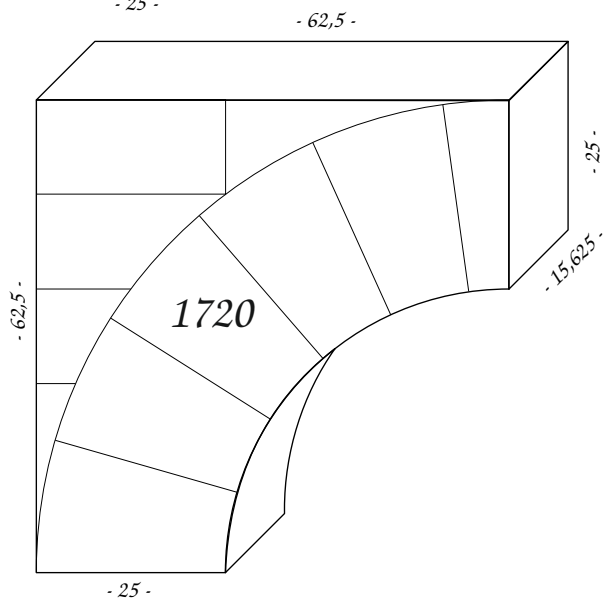
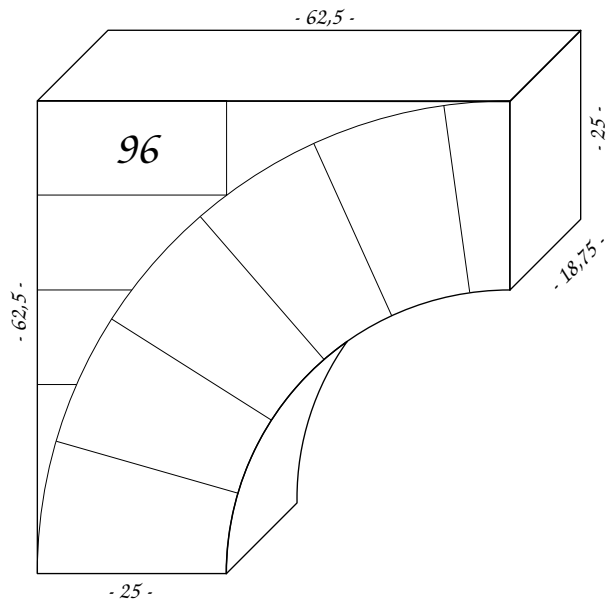
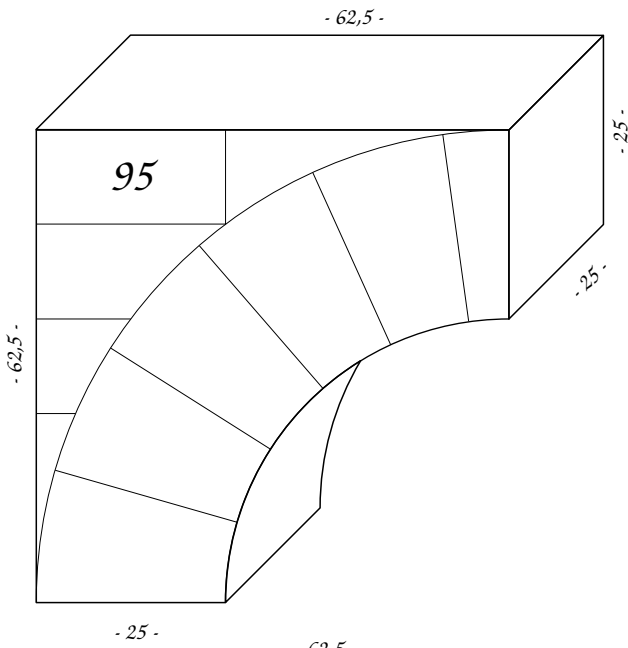




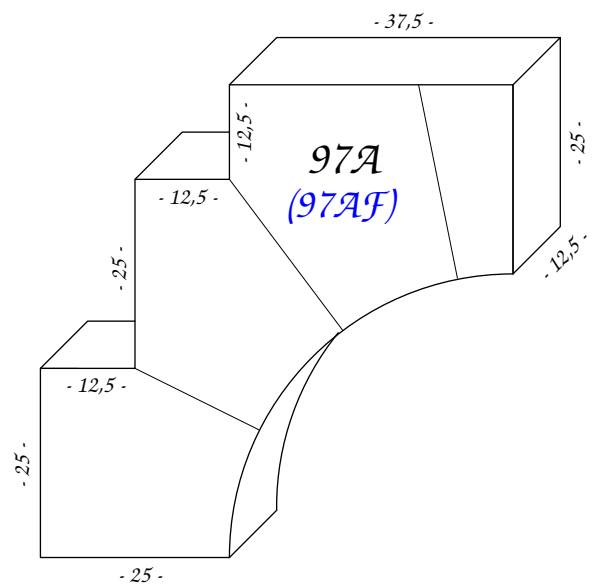
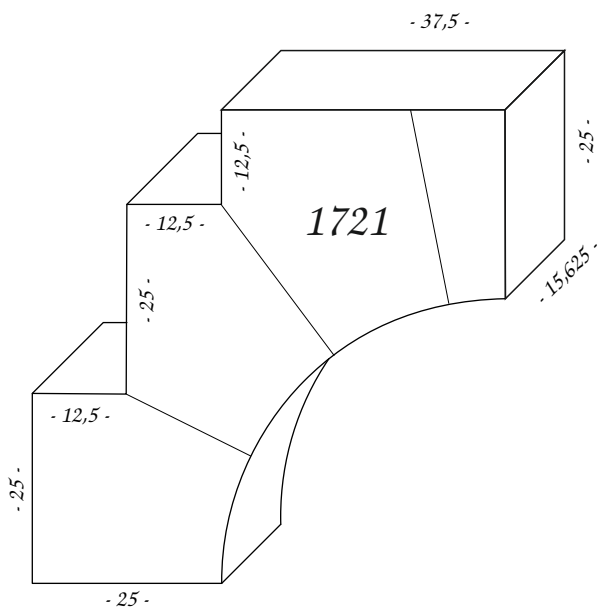
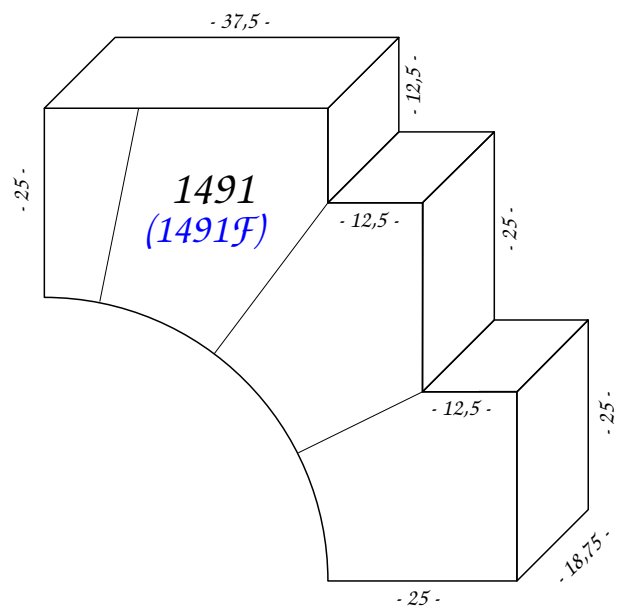
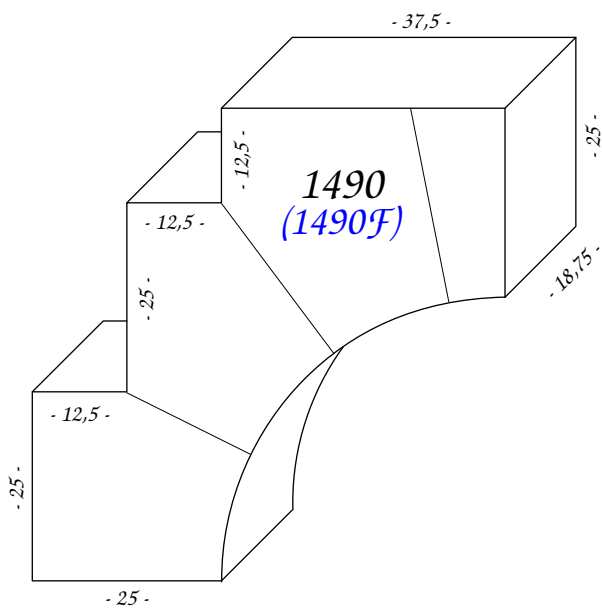
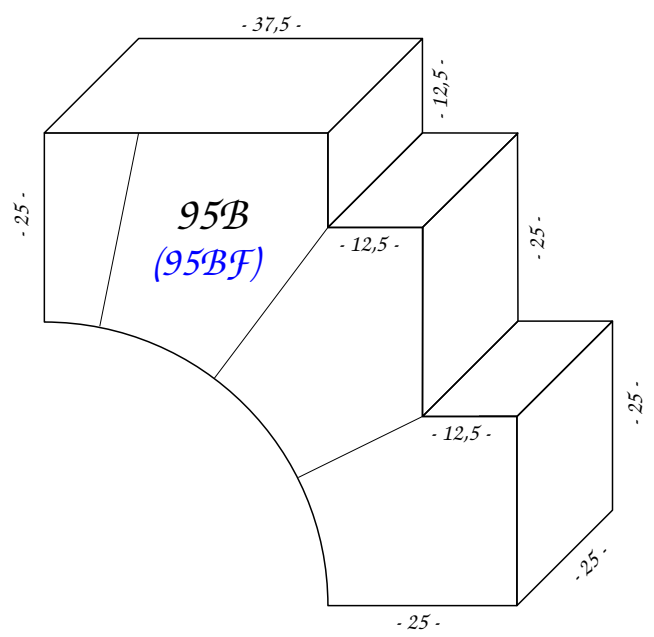
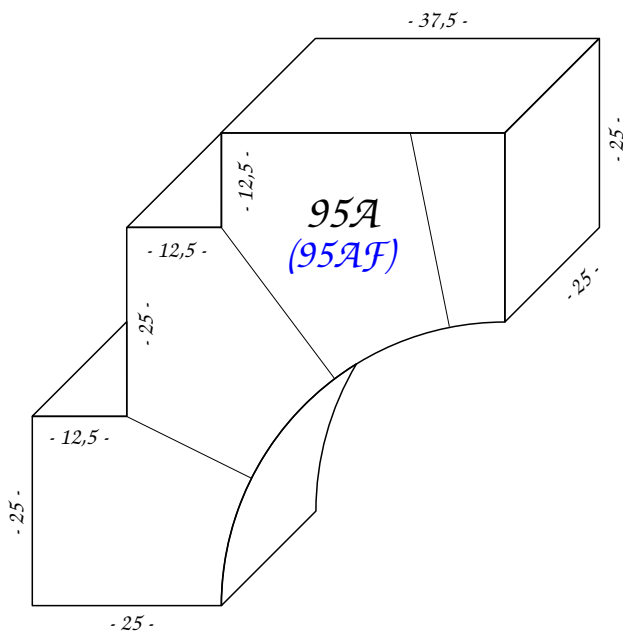




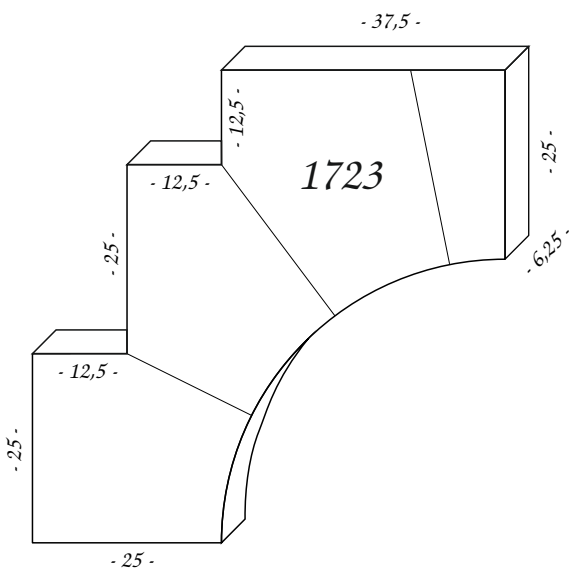
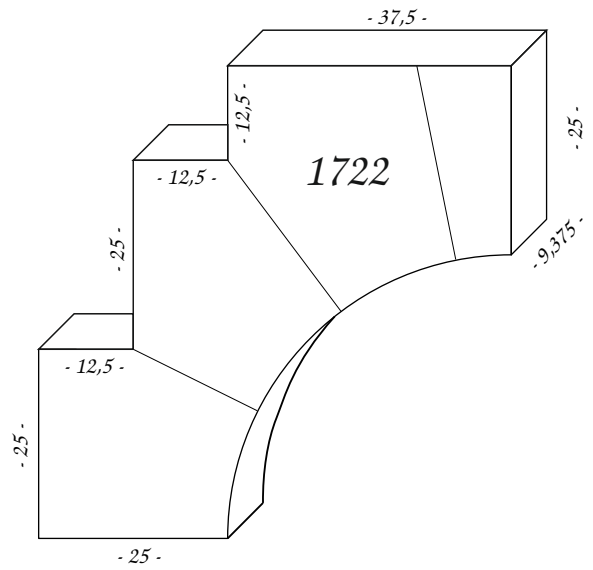
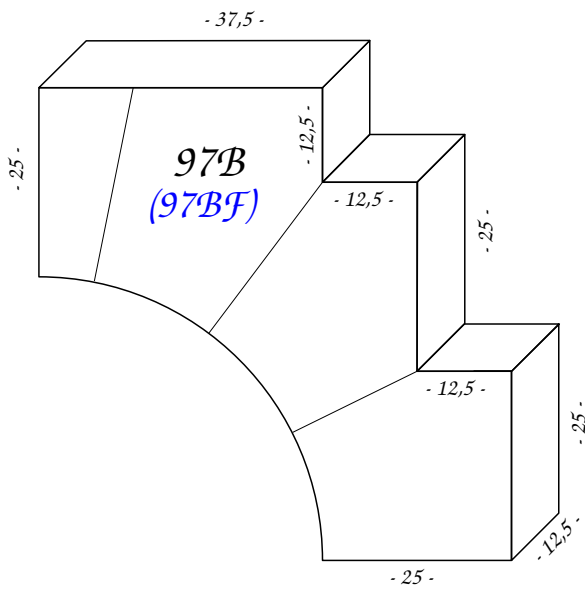
alle beidseitig gleich graviert

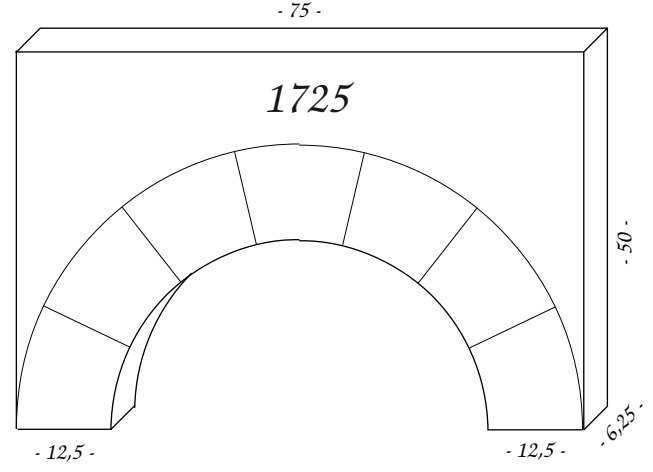
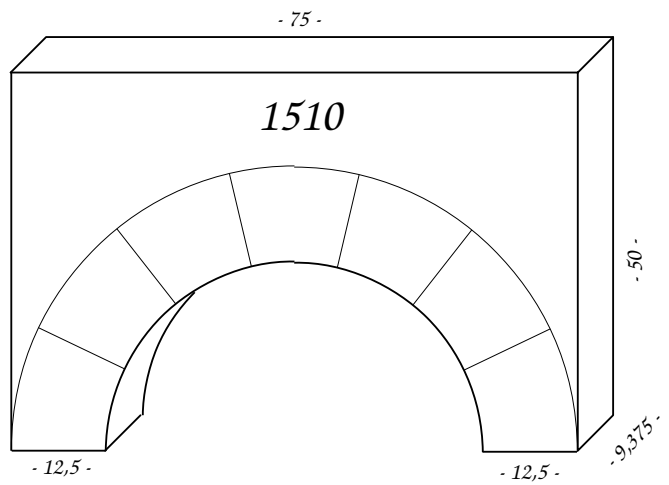
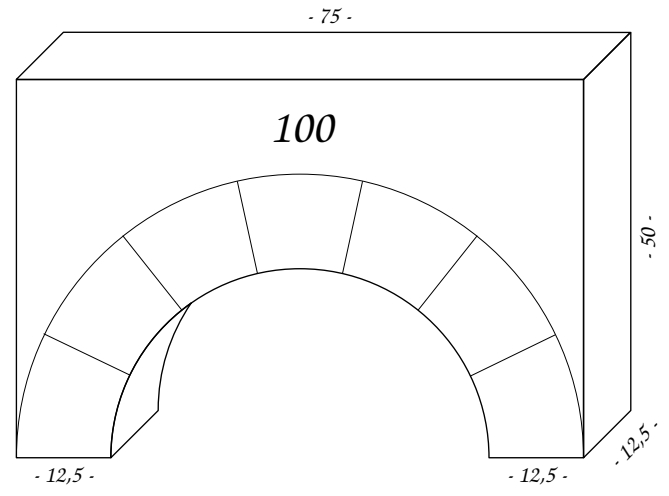
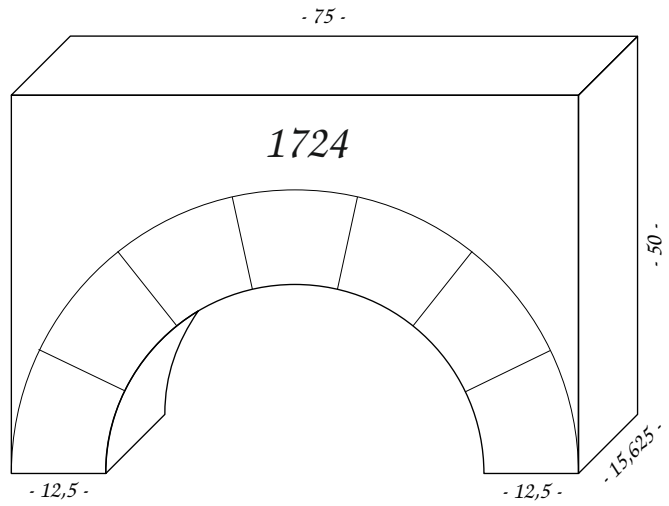
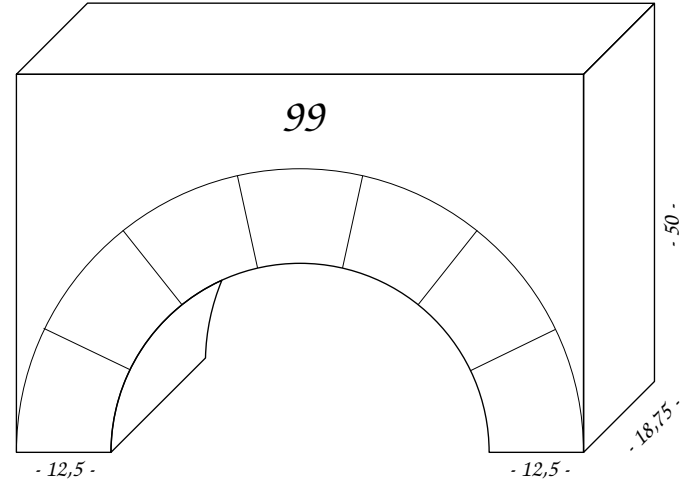
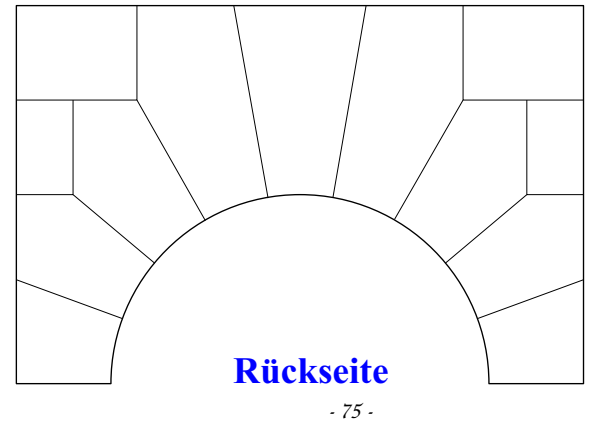
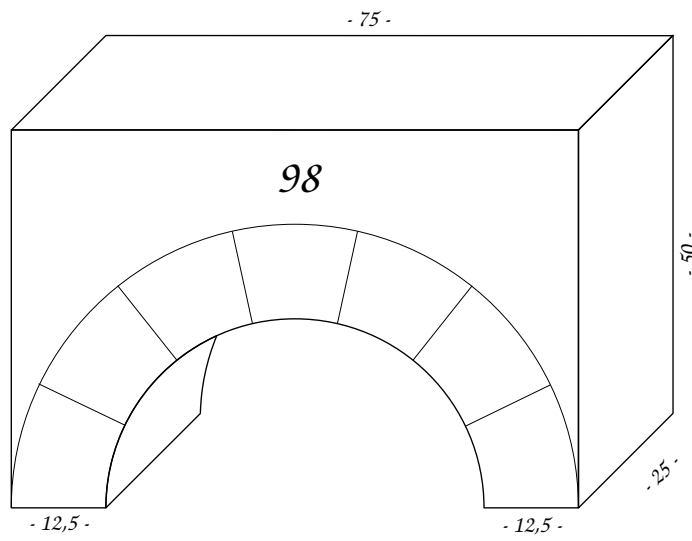


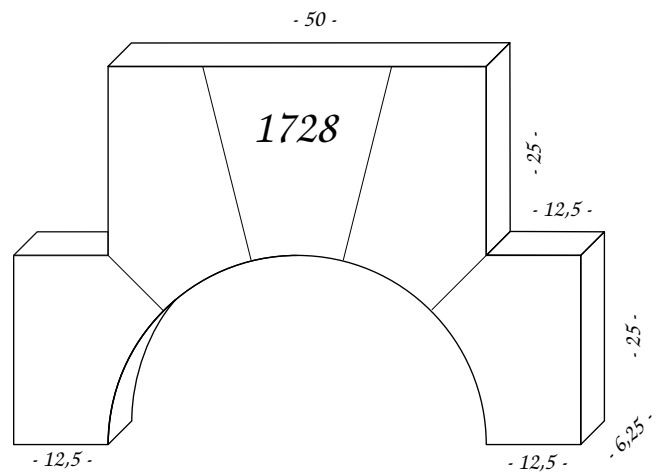
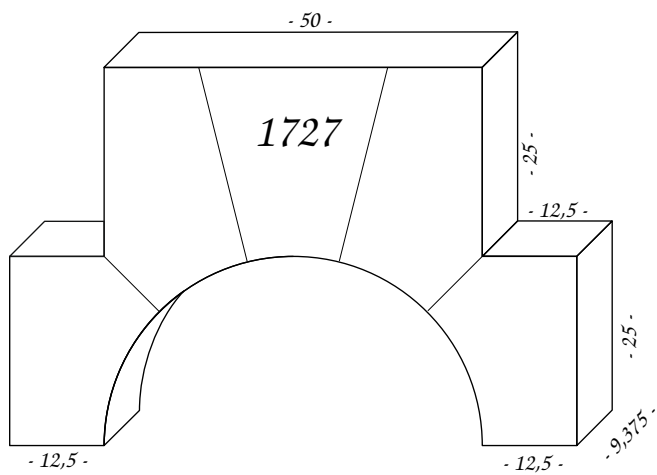
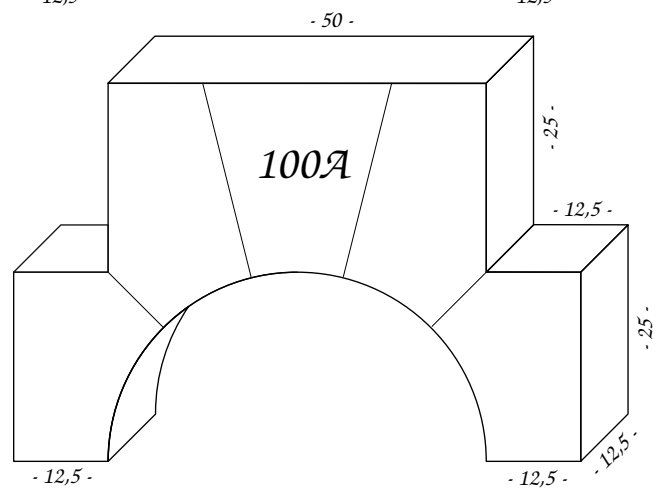
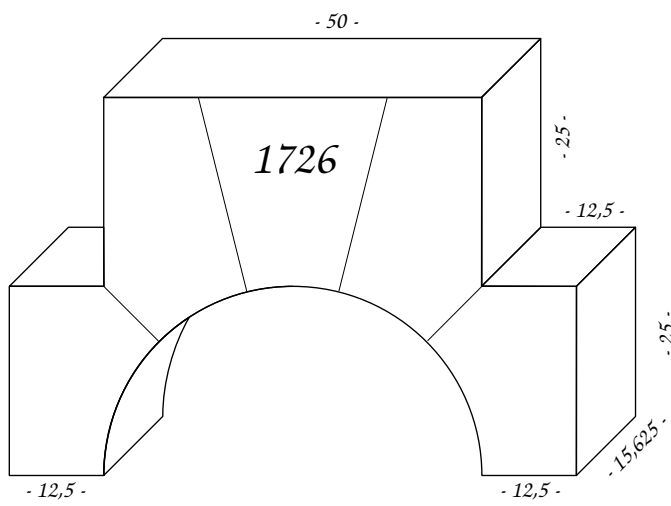
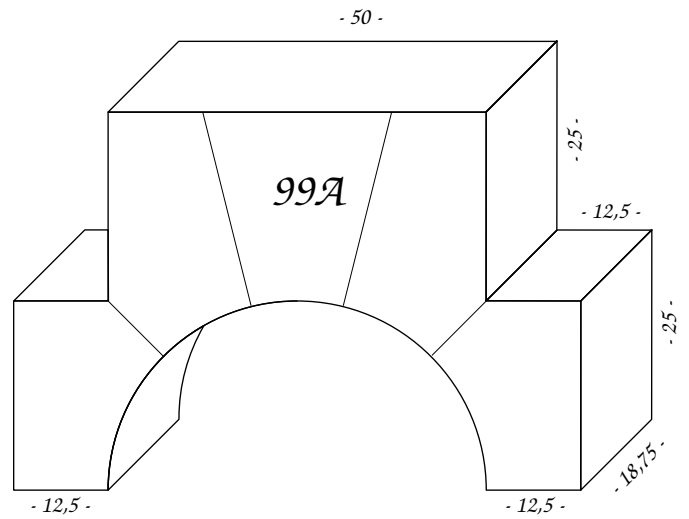
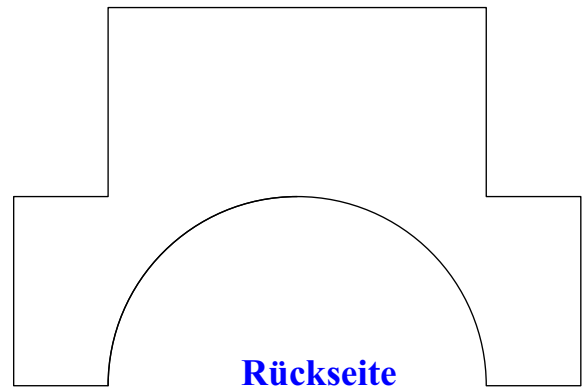
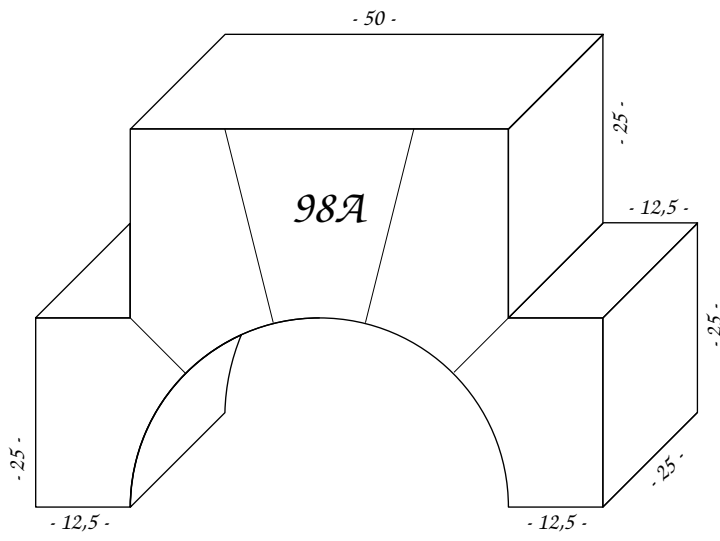
alle beidseitig gleich graviert

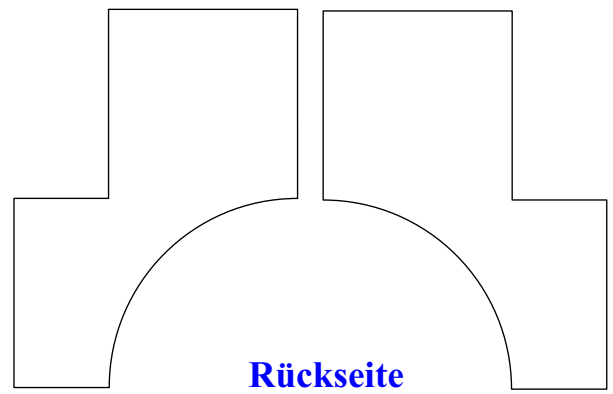
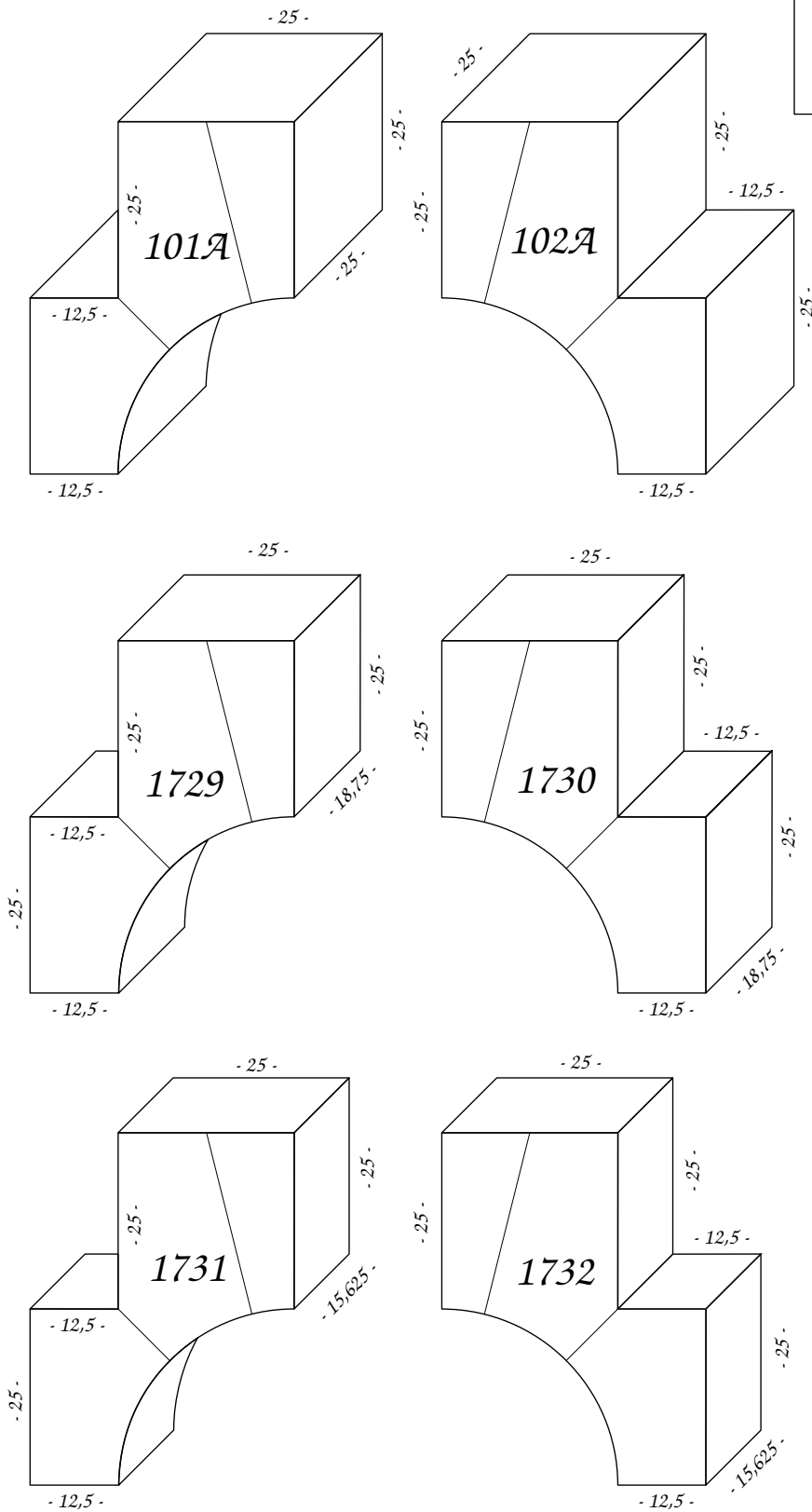


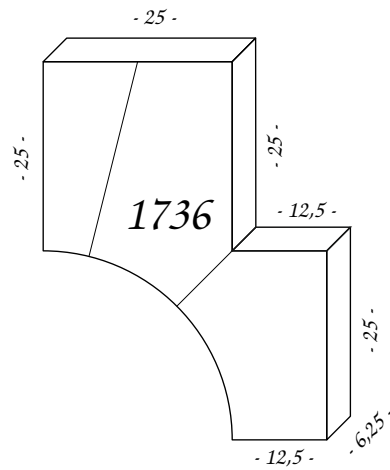
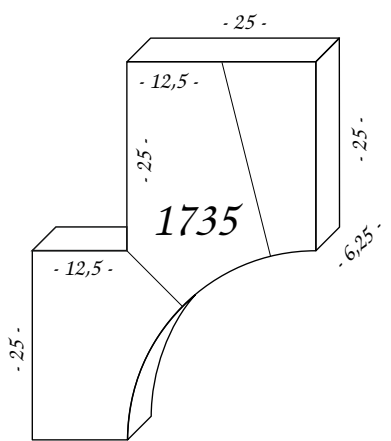
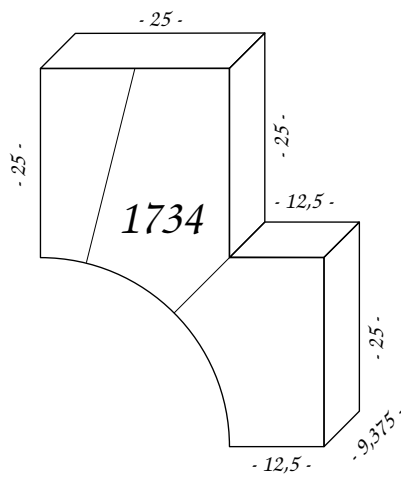
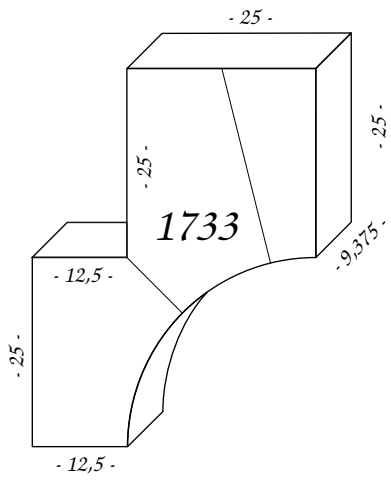
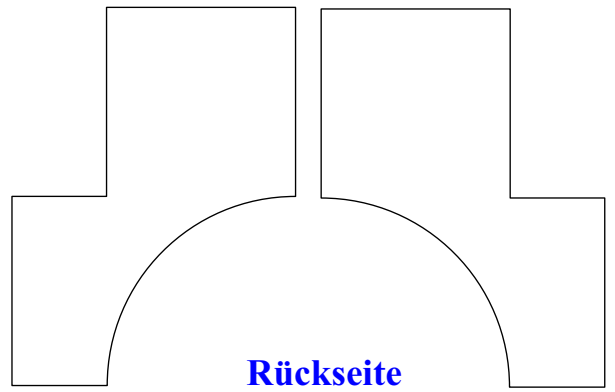
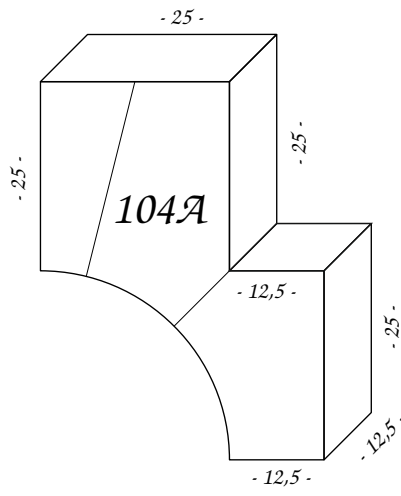
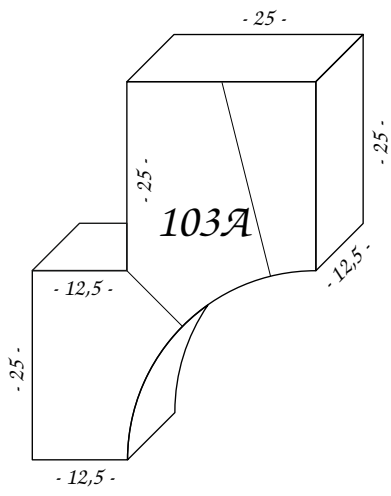
alle beidseitig gleich graviert



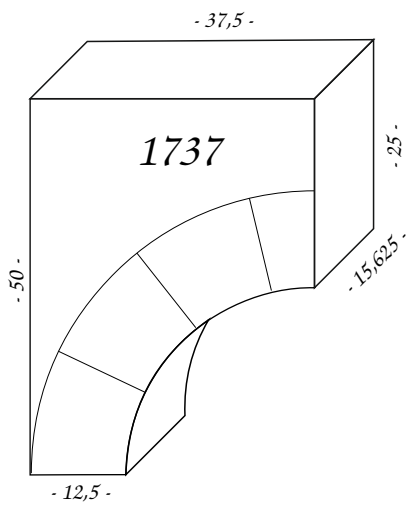
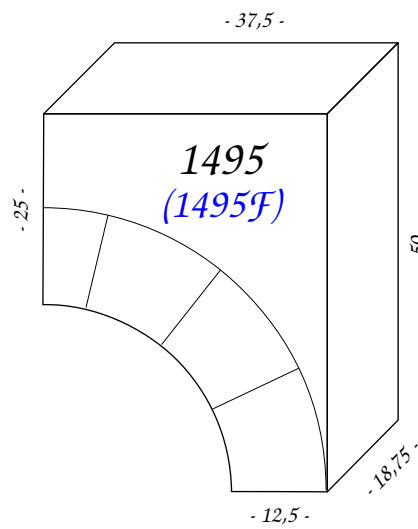
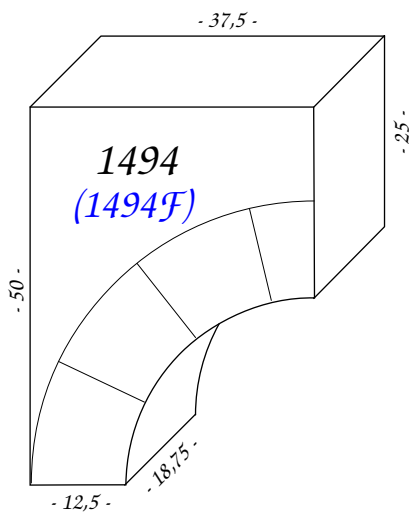
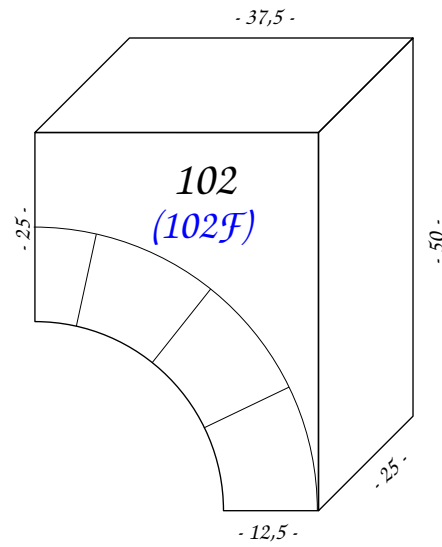
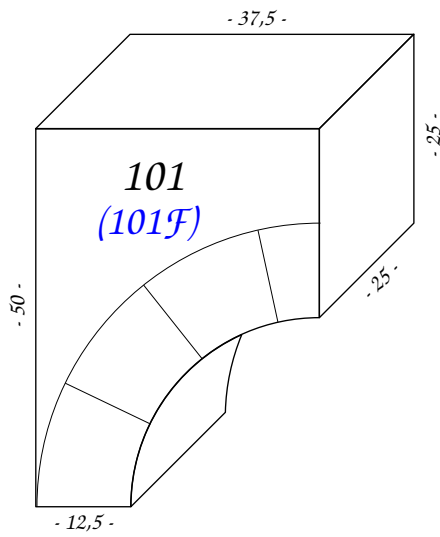




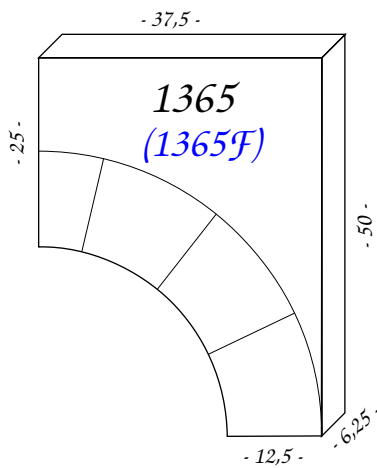
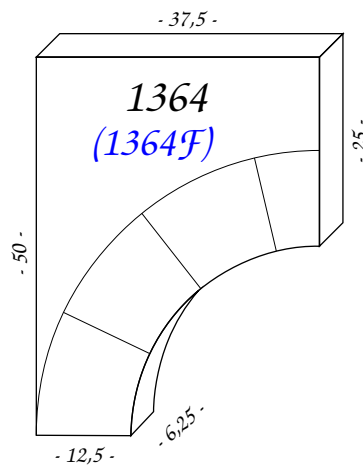
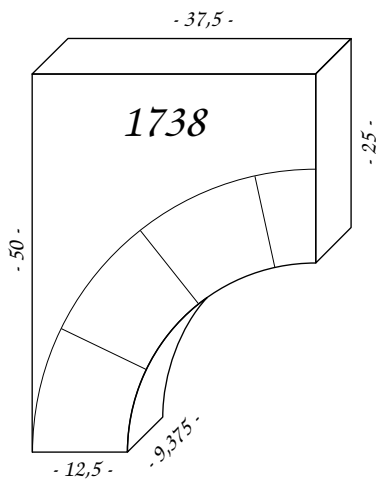
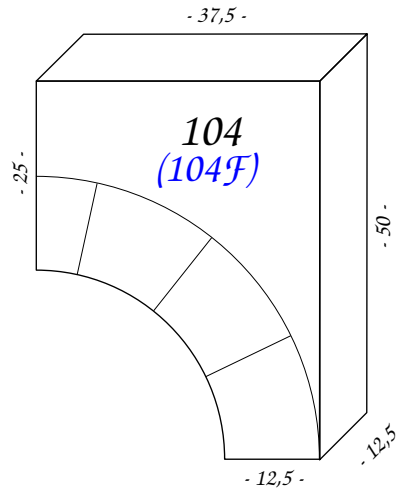
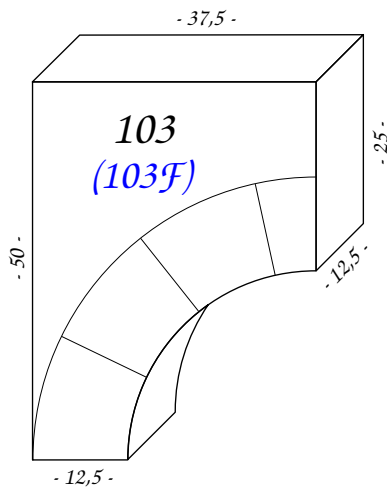




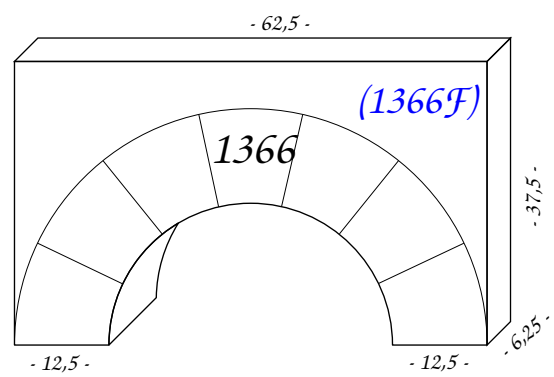
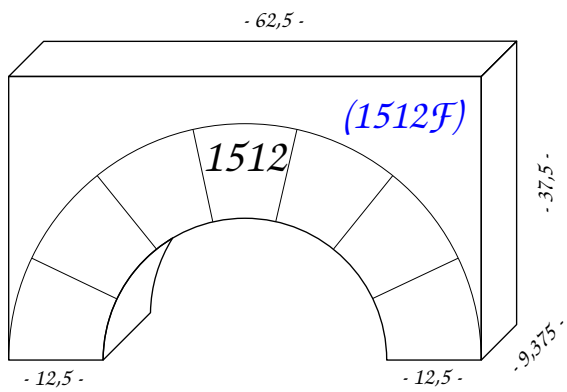
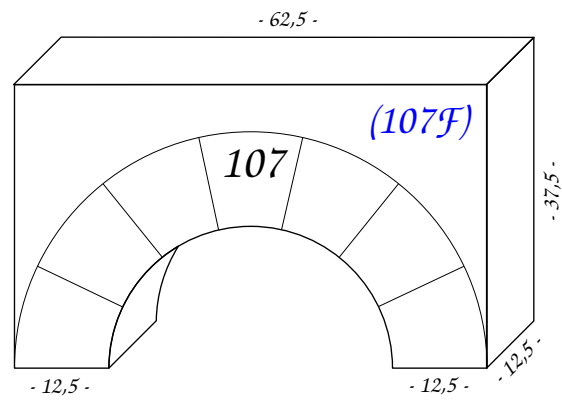
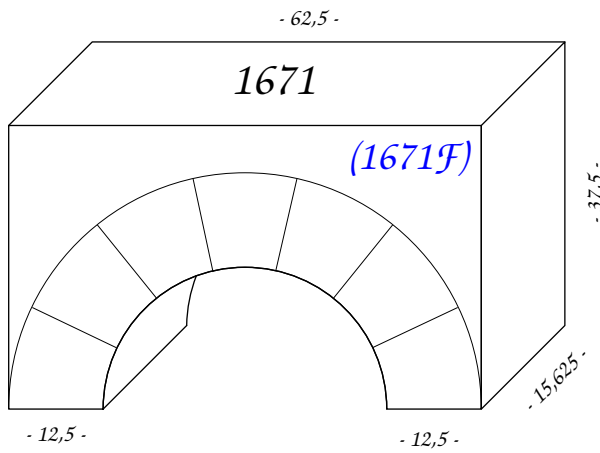
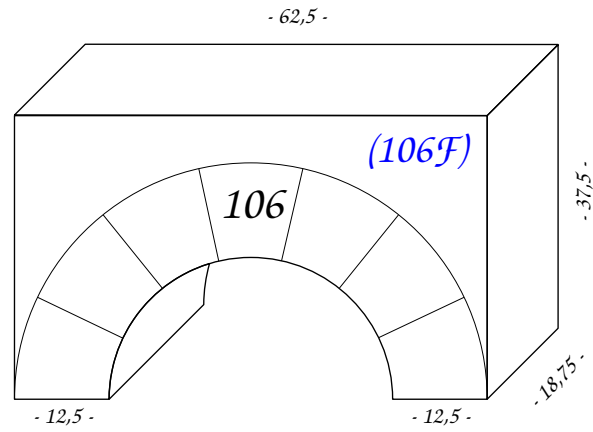
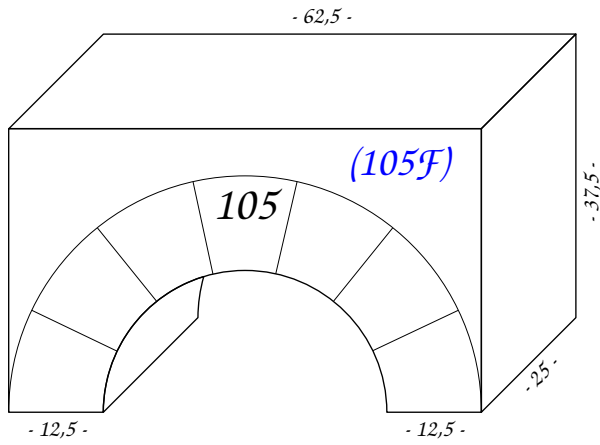
alle beidseitig gleich graviert



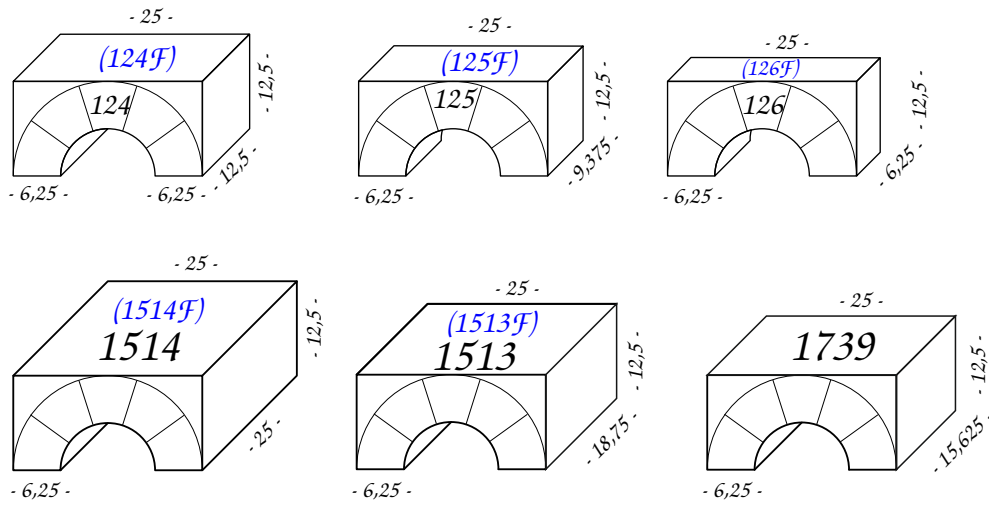
alle beidseitig gleich graviert



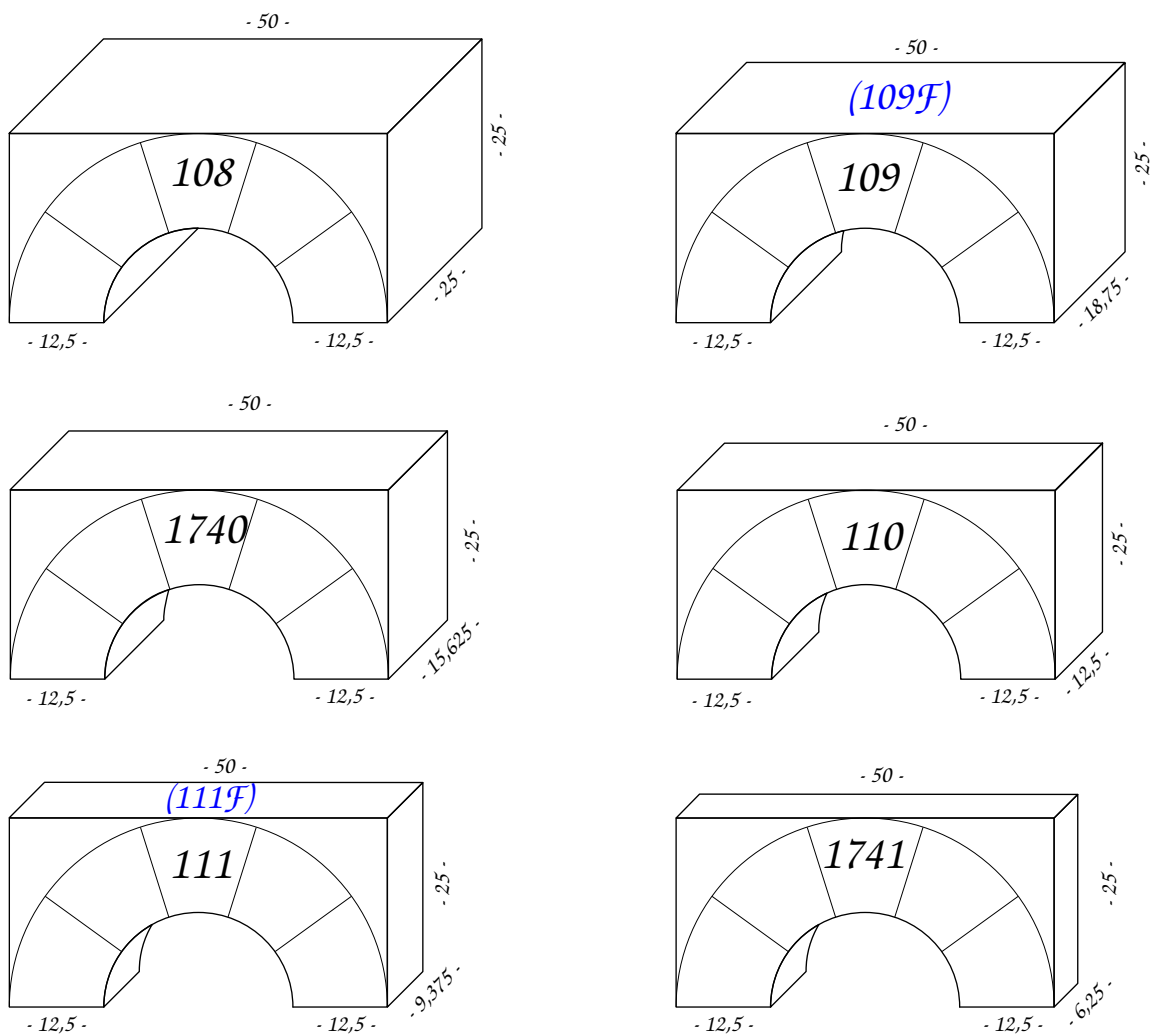
alle beidseitig gleich graviert



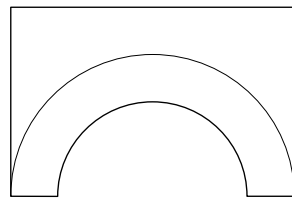
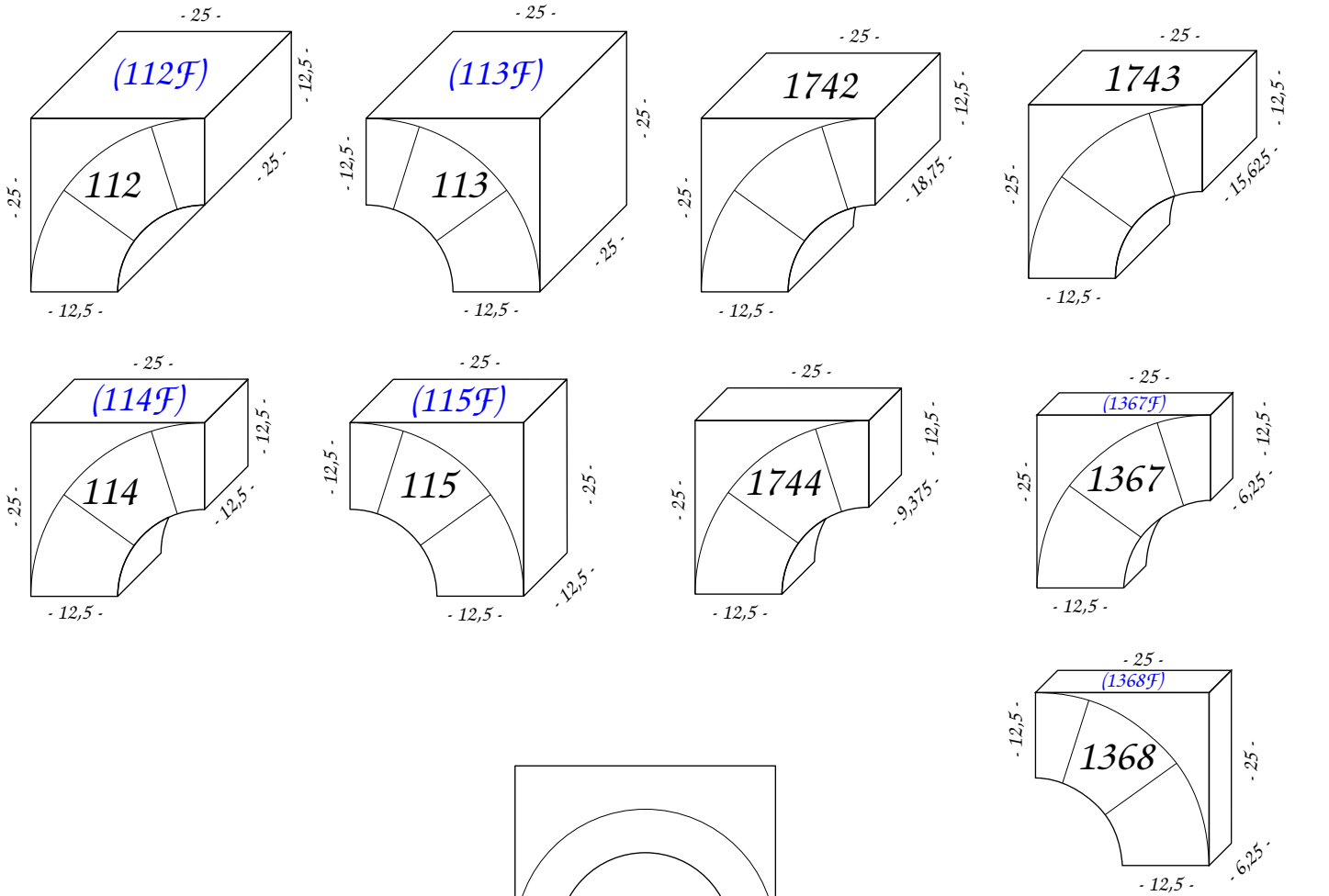
alle beidseitig gleich graviert



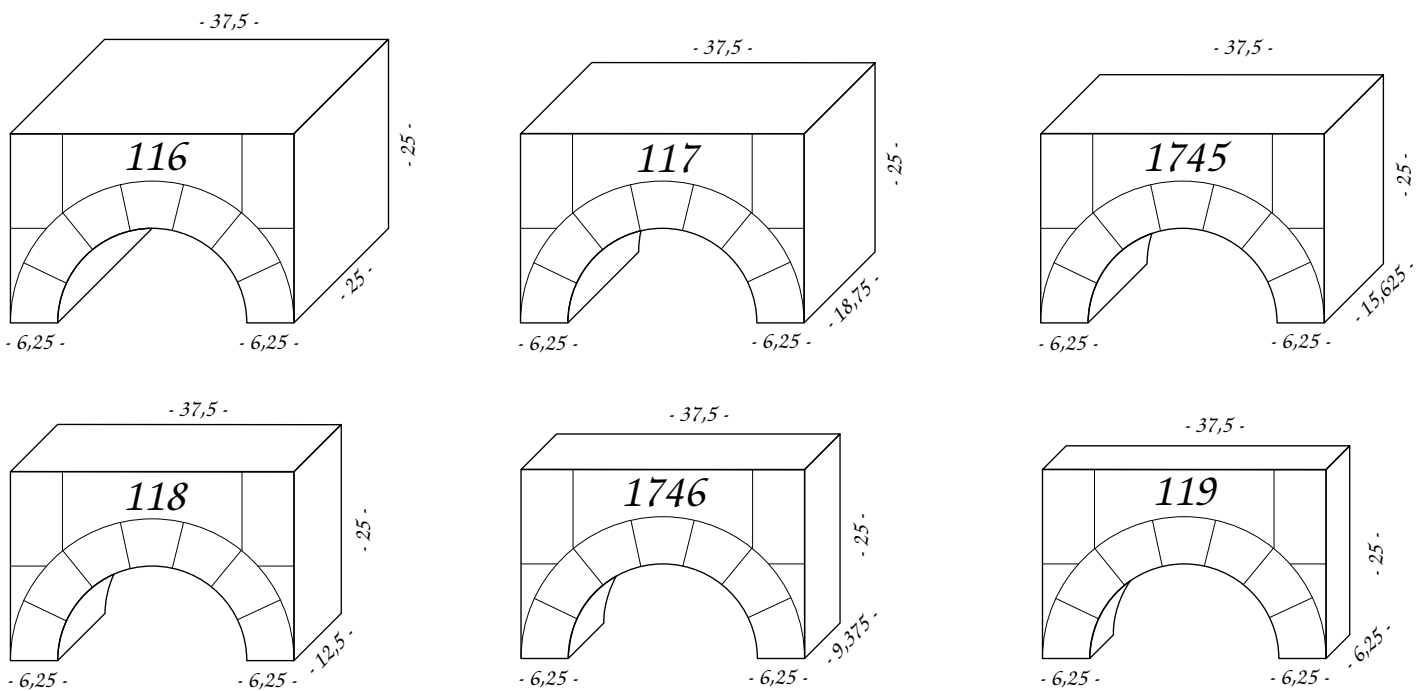
alle beidseitig gleich graviert

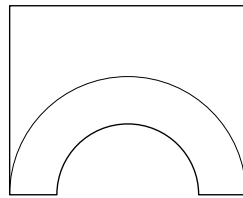


alle beidseitig gleich graviert

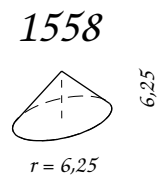
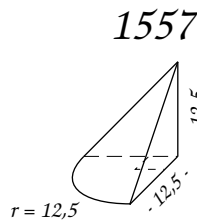
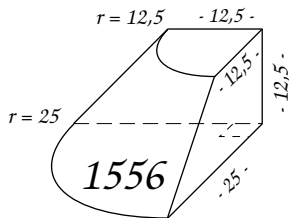
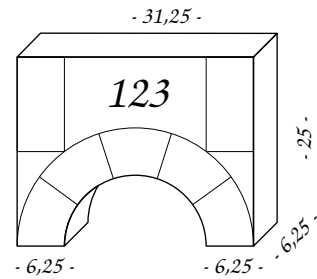
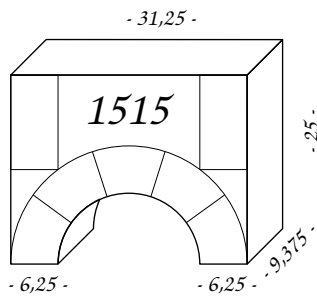
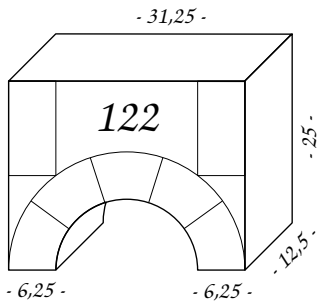
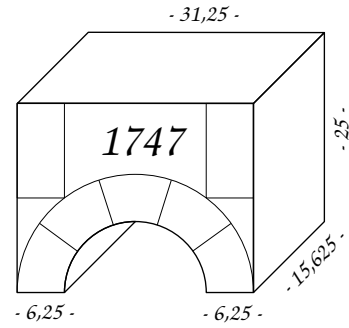
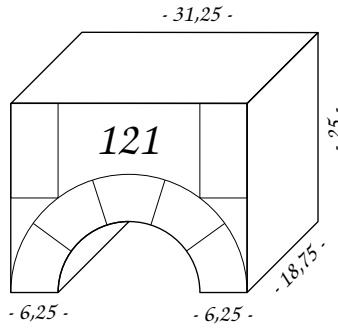
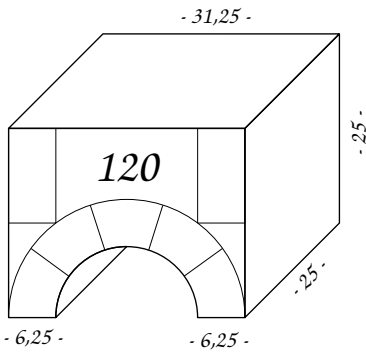


Rückseite

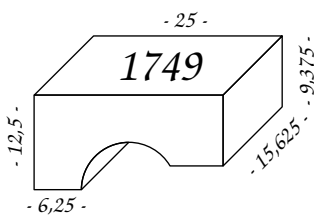
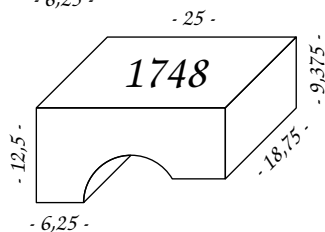
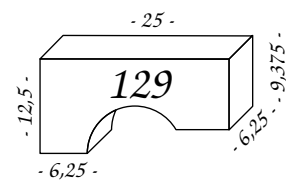
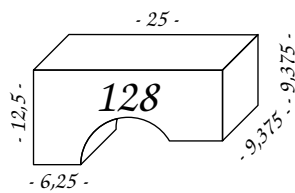
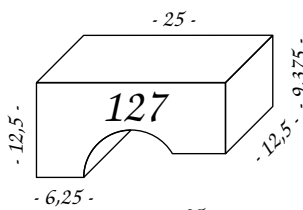


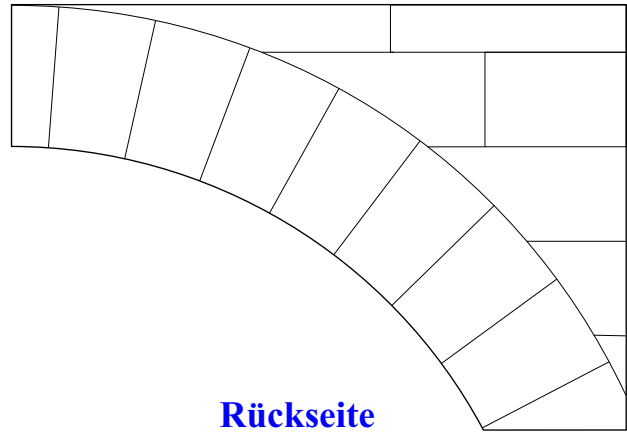


Rückseite

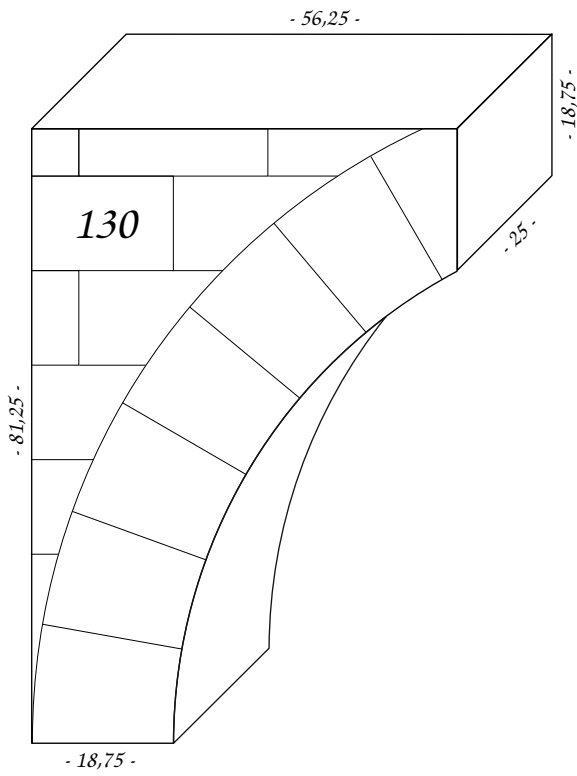


beidseitig ohne Gravur

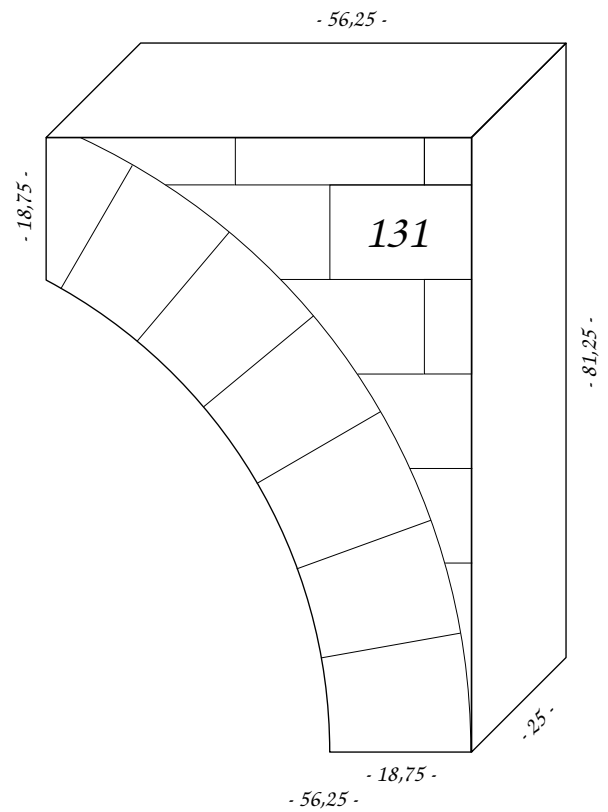




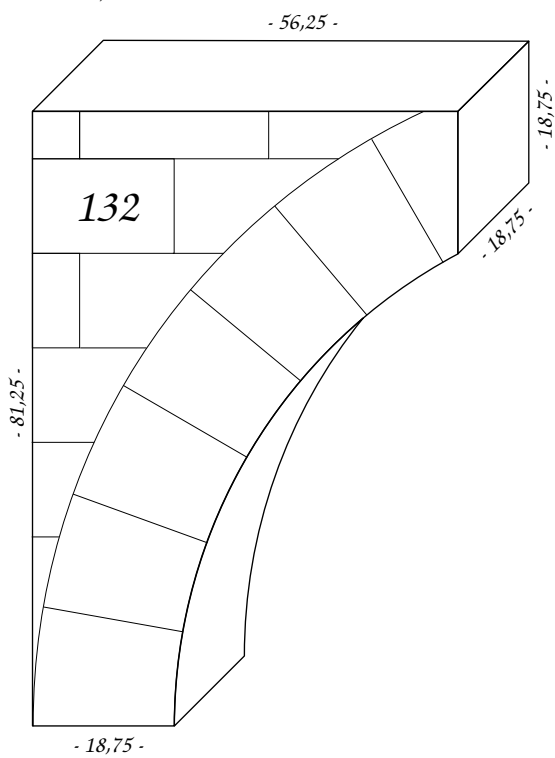
Rückseite



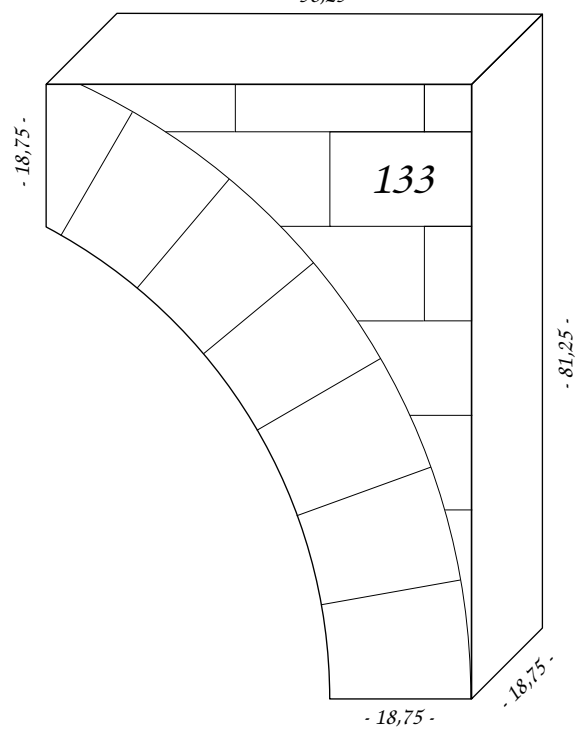
130



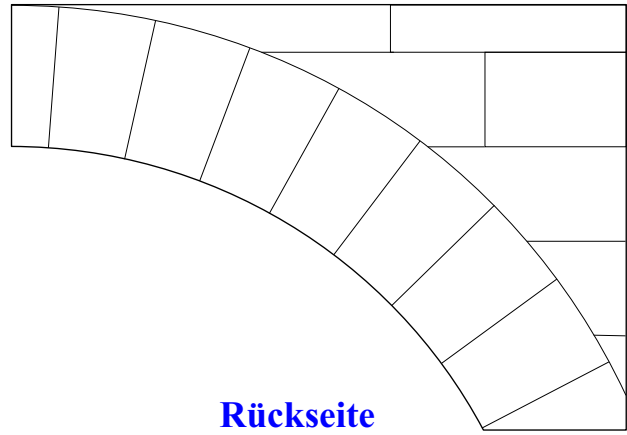
131



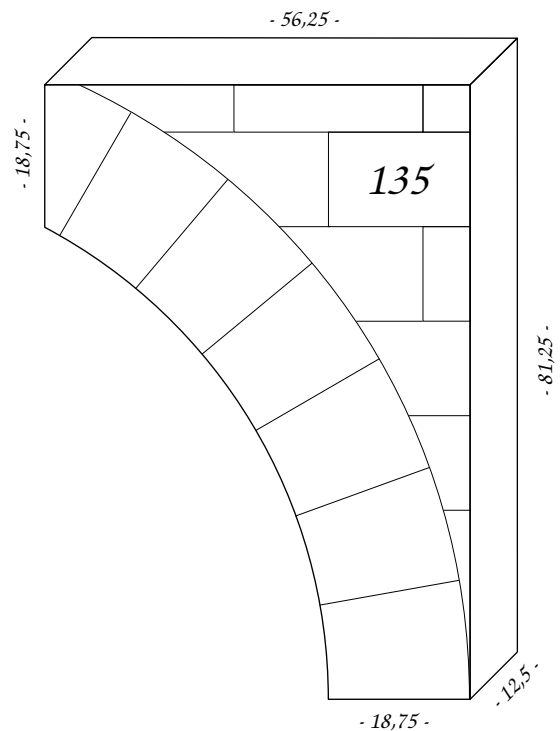
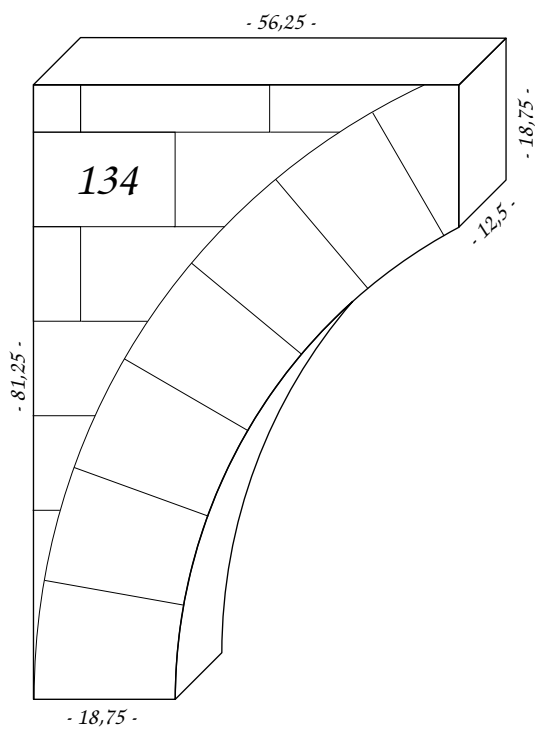
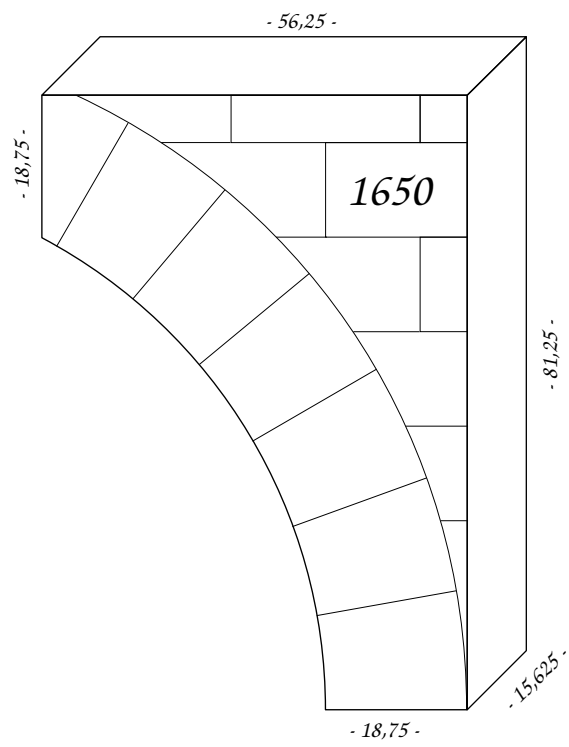
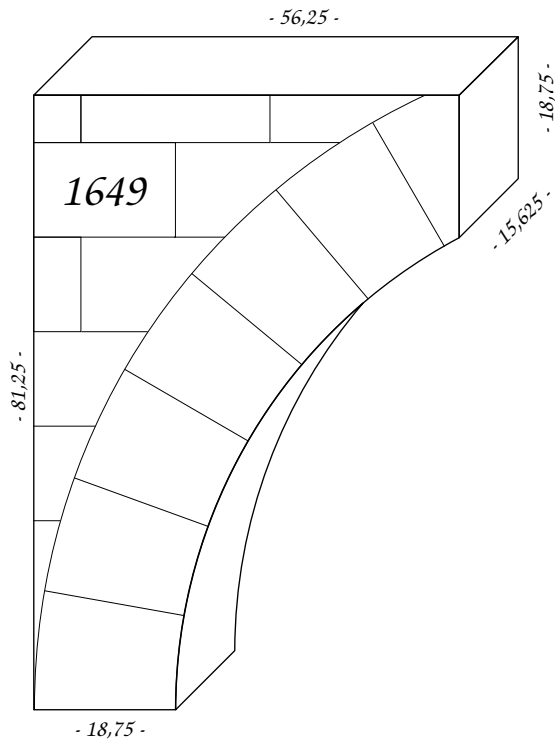
132

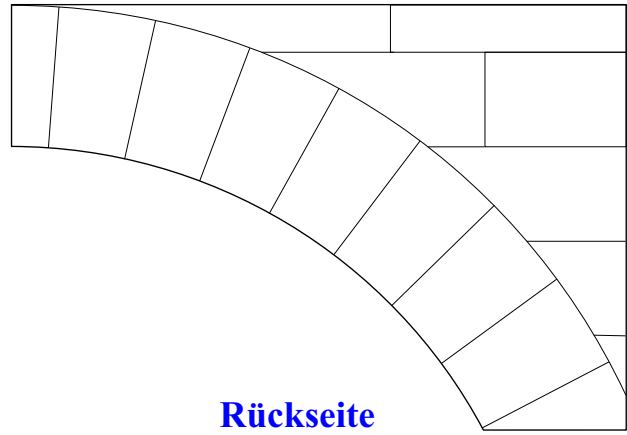


133

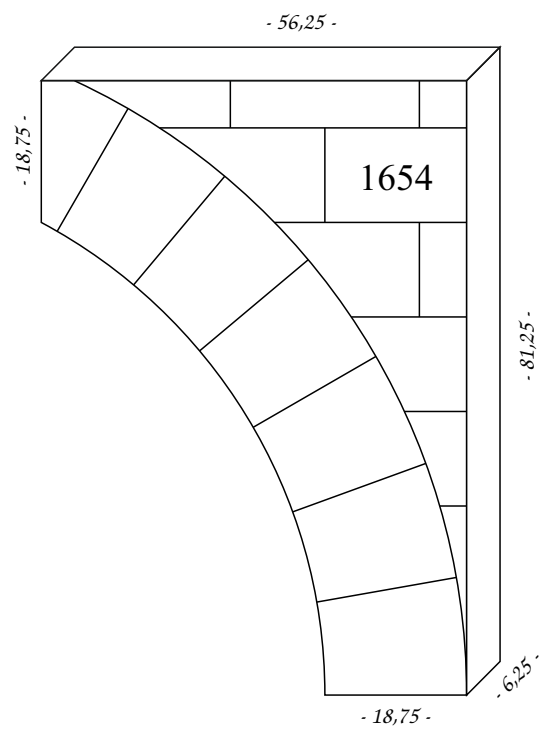
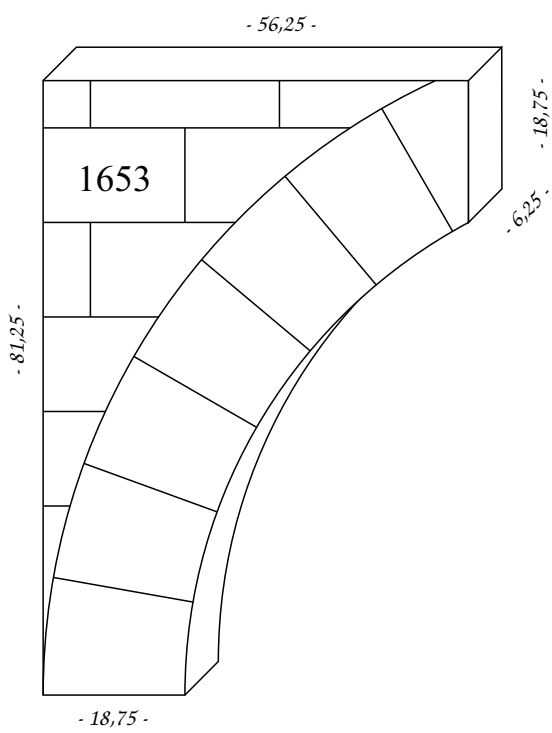
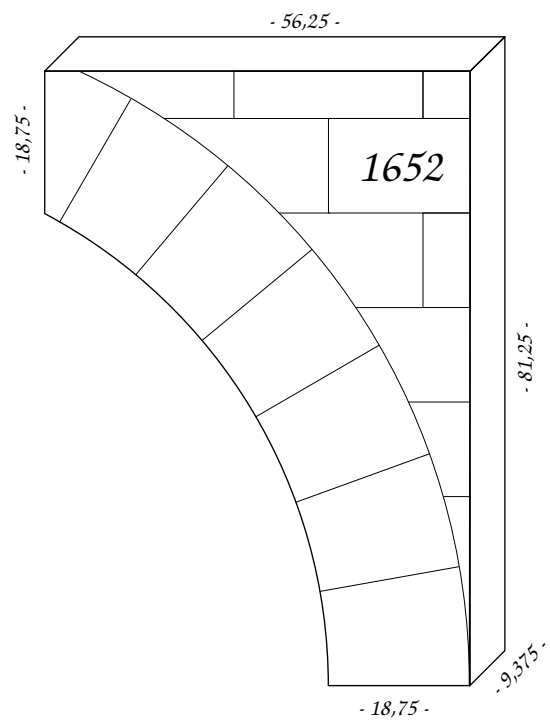
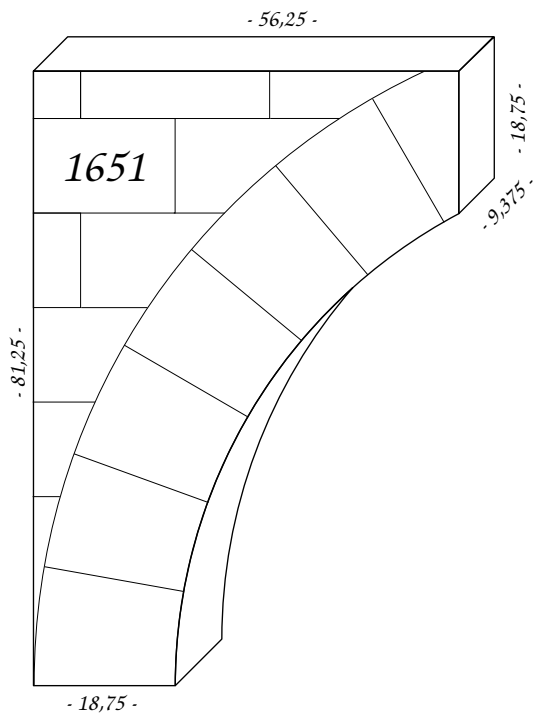


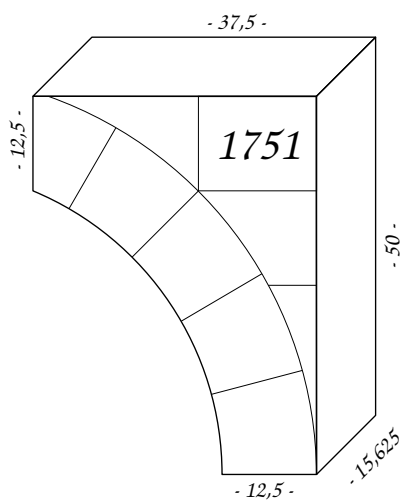
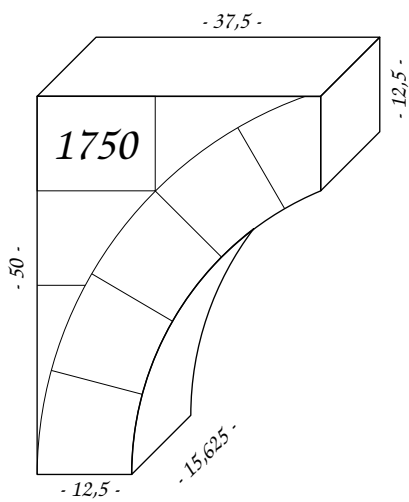
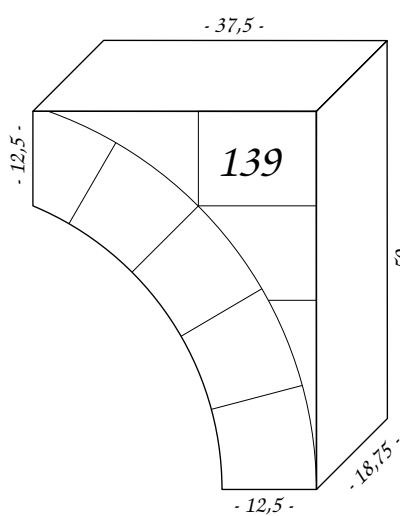
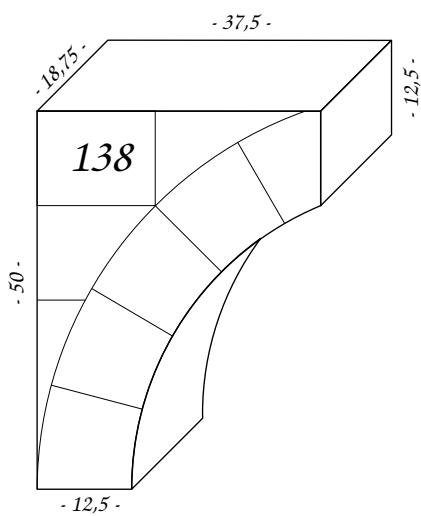
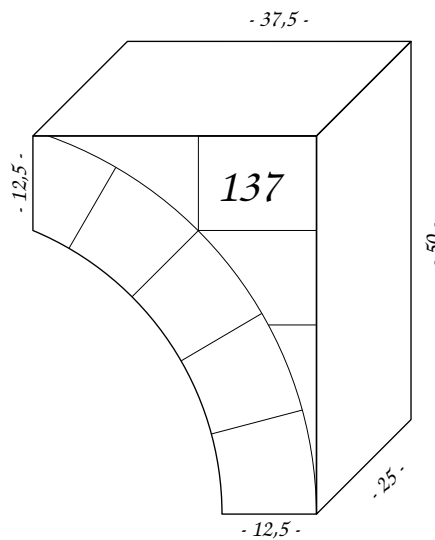
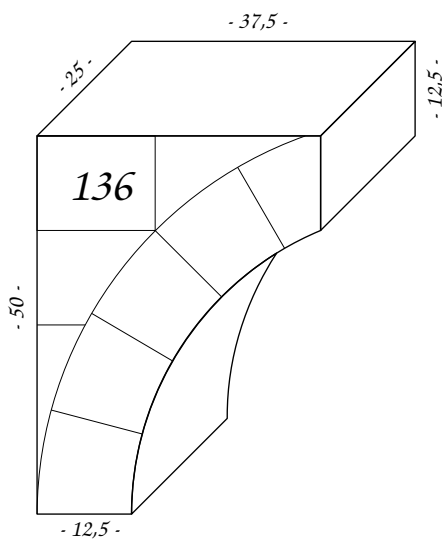
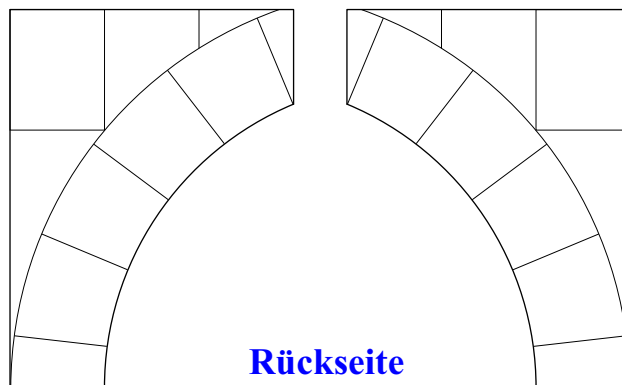
Rückseite

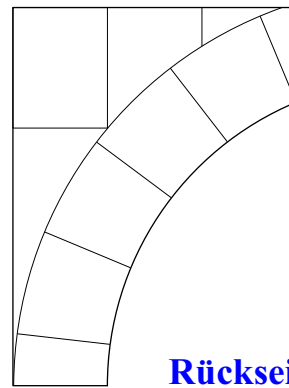




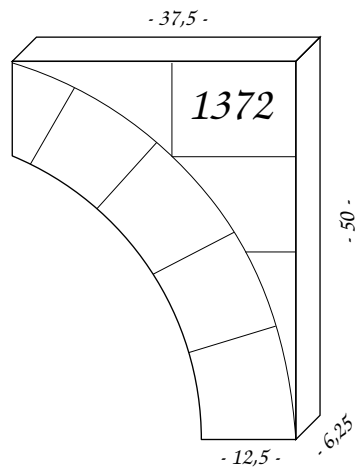
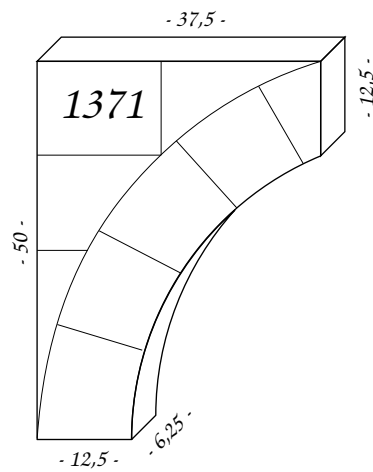
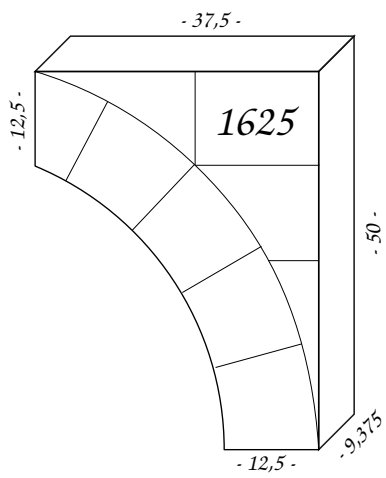
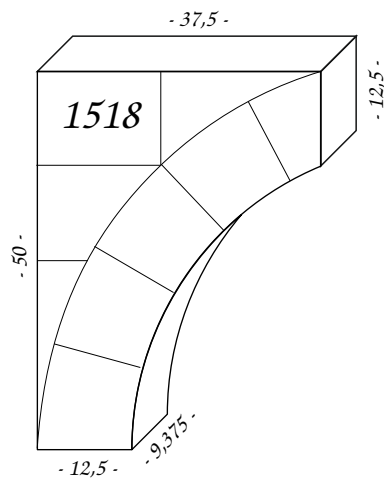
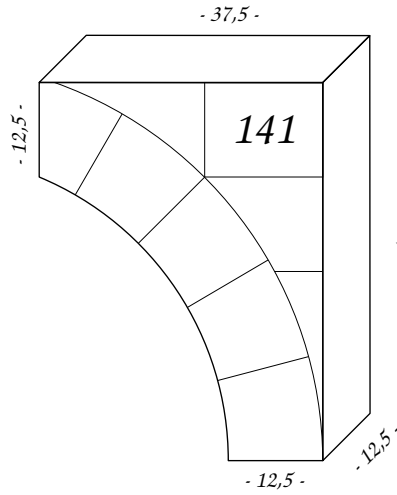
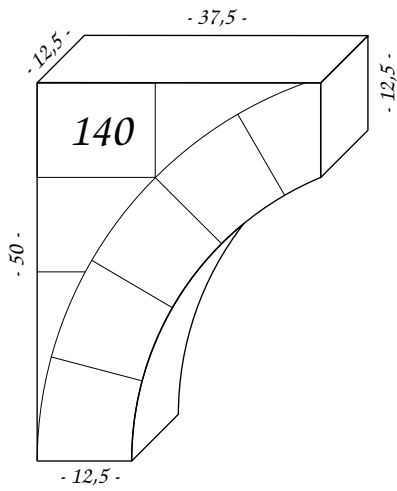
Rückseite



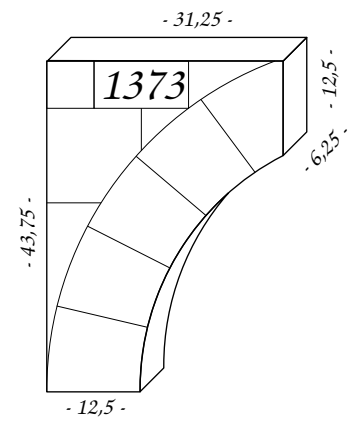
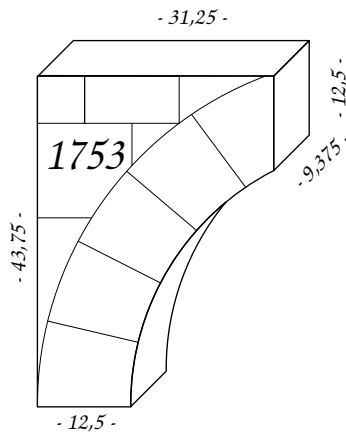
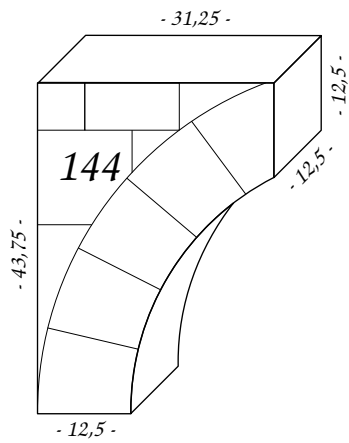
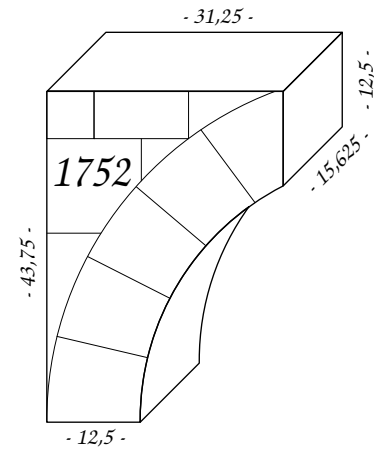
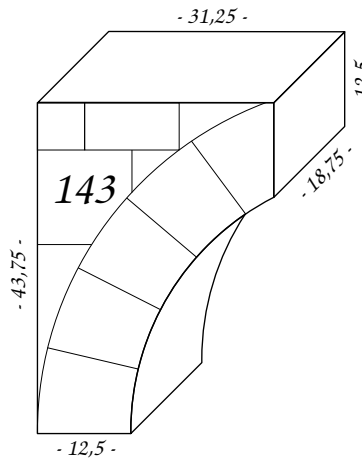
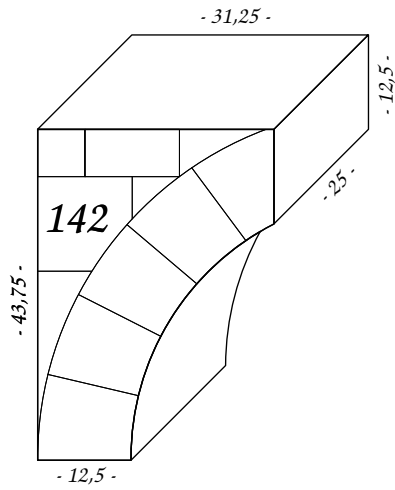


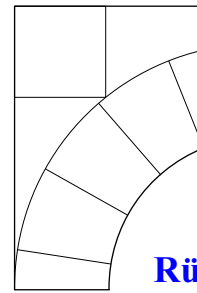


Rückseite

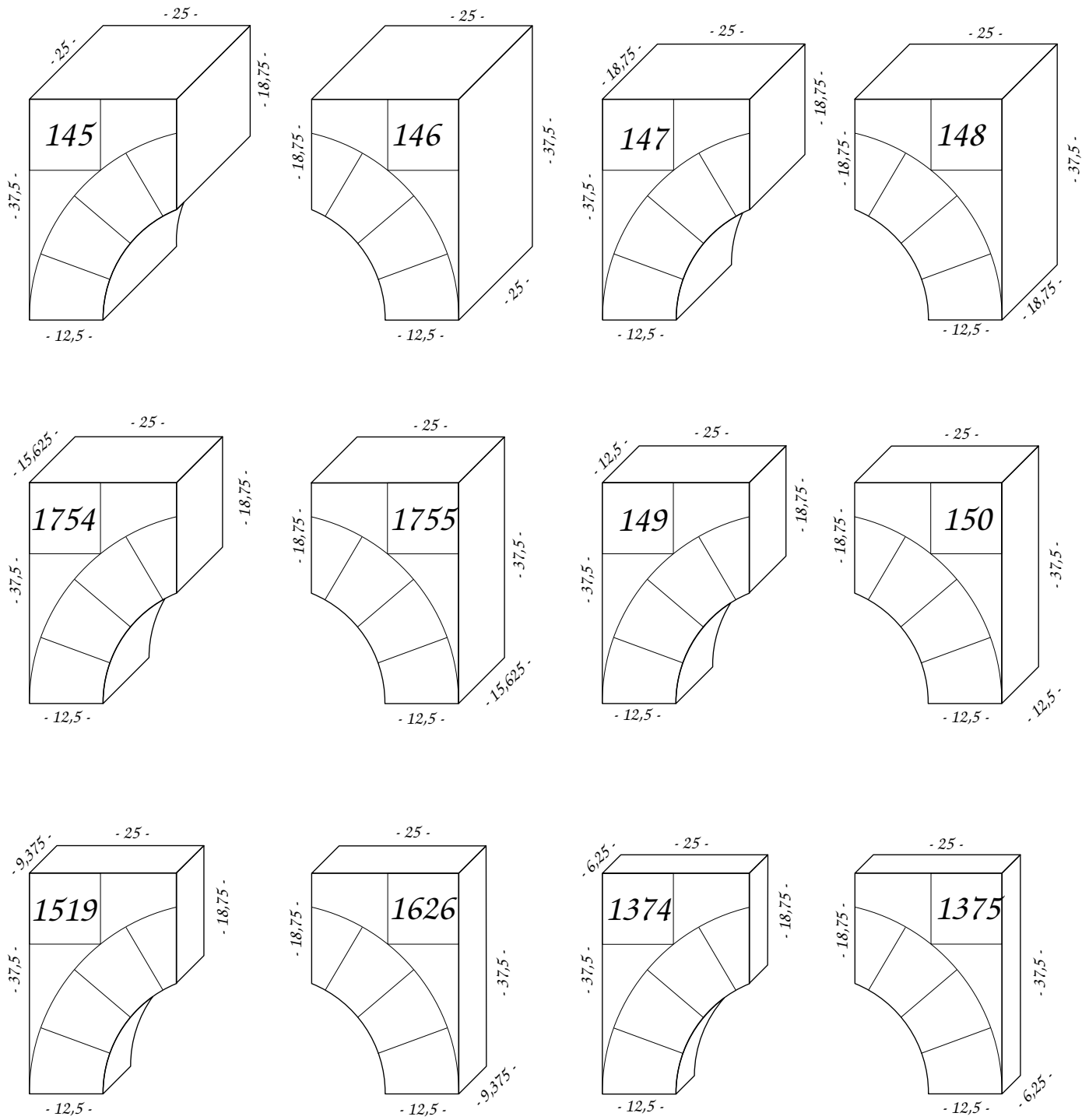


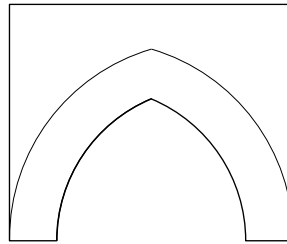
alle beidseitig gleich graviert



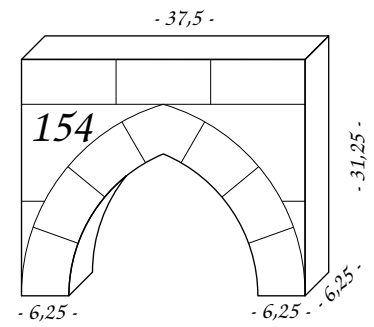
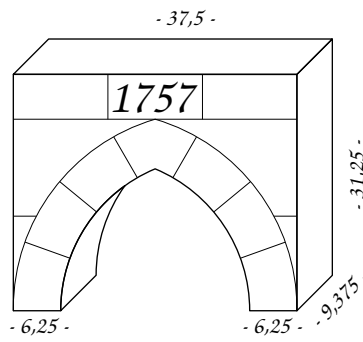
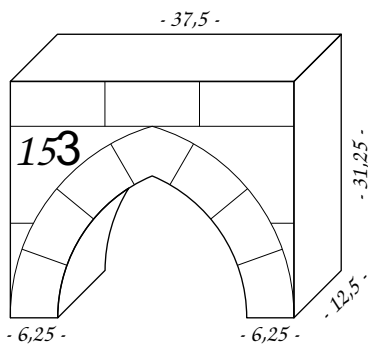
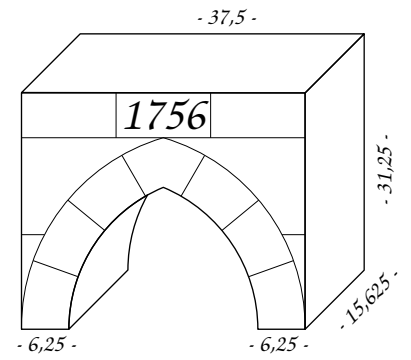
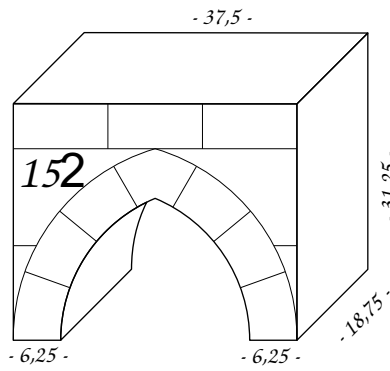
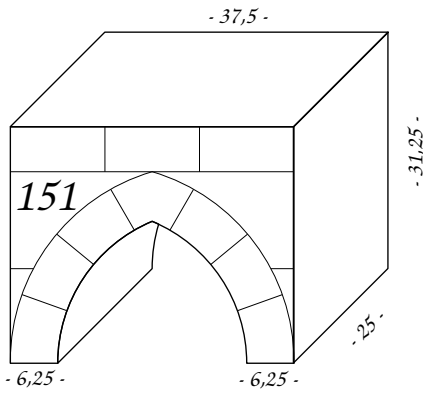


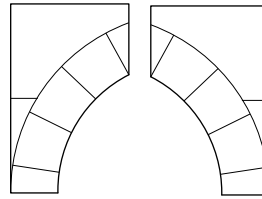
Rückseite



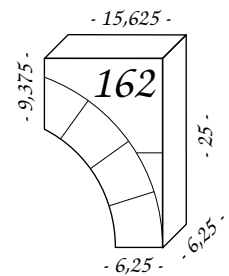
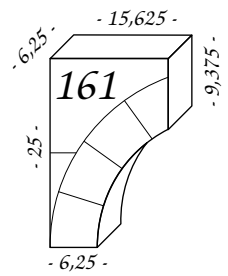
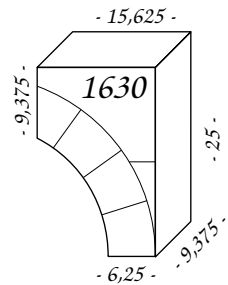
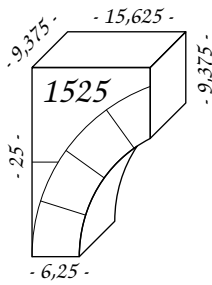
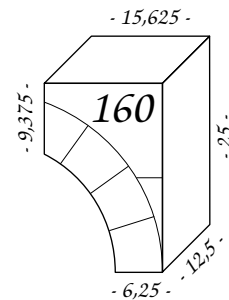
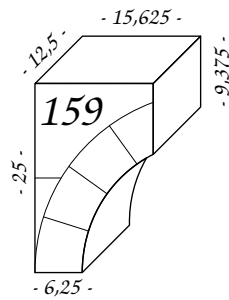
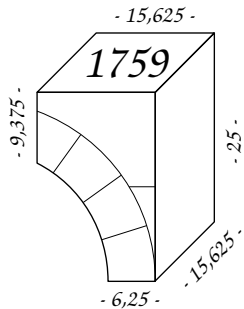
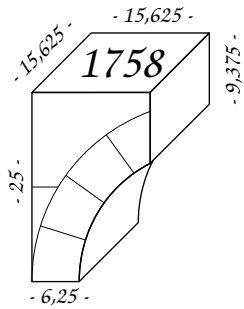
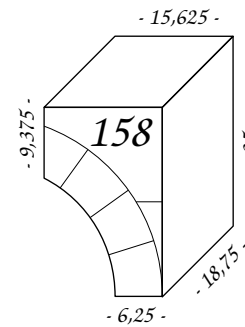
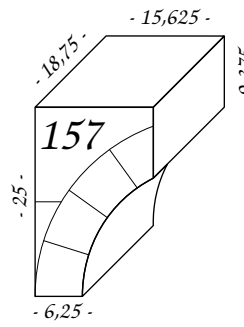
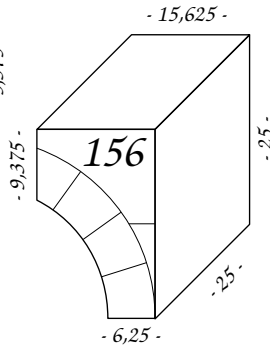
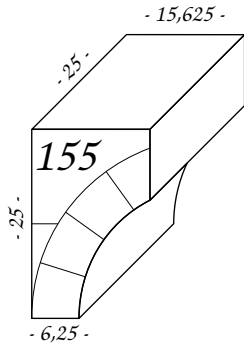


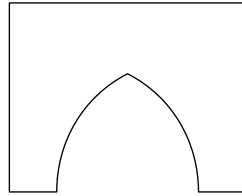
Rückseite



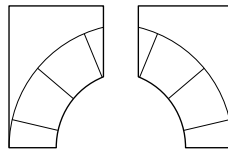
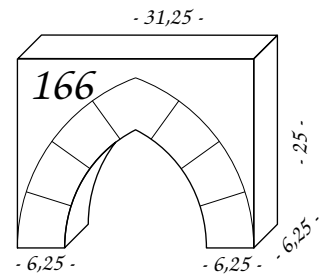
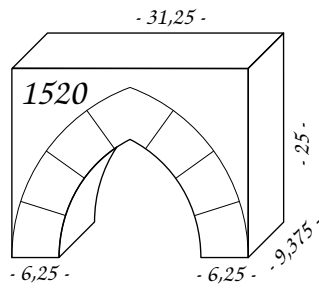
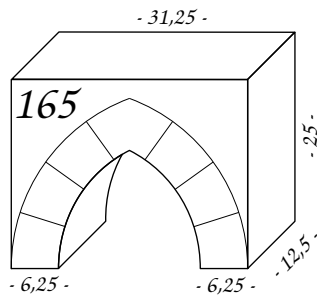
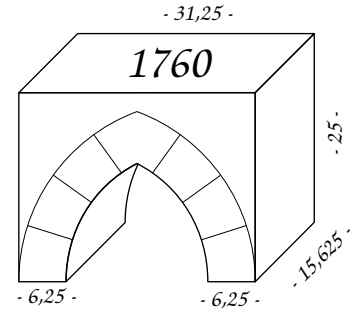
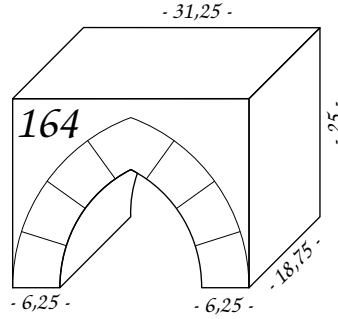
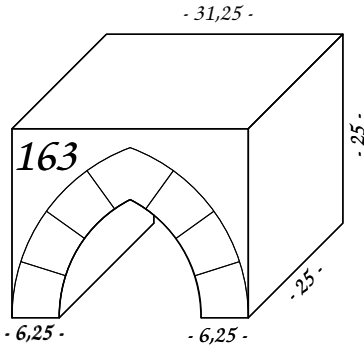


jeweilige Rückseite

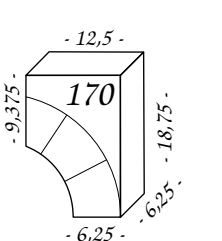
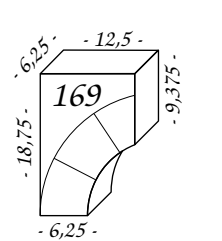
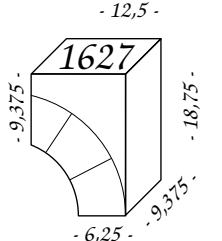
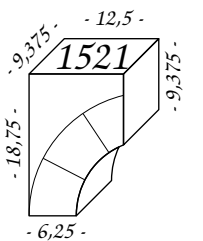
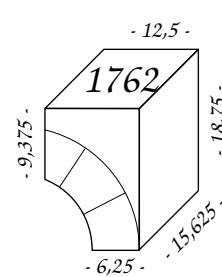
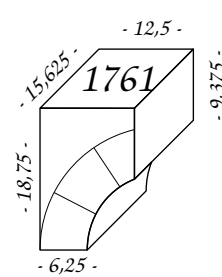
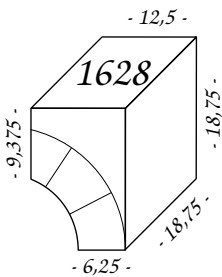
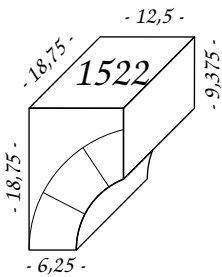
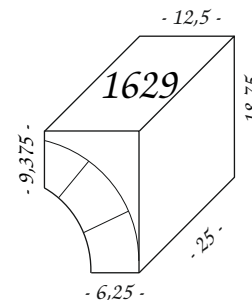
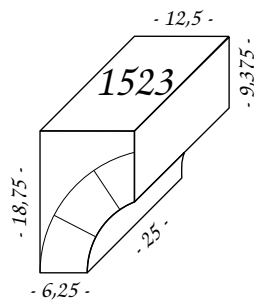
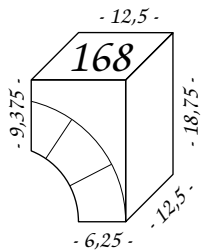
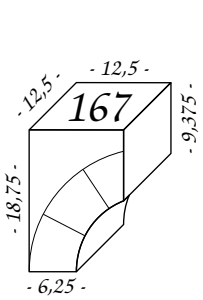


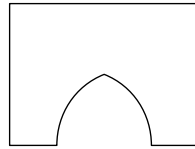


Rückseite

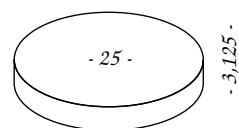
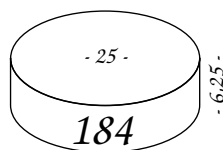
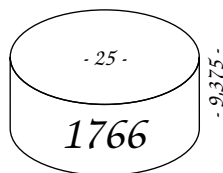
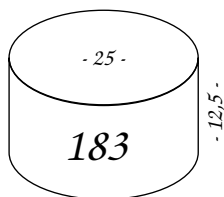
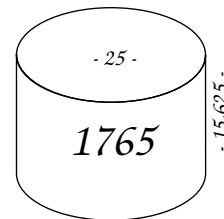
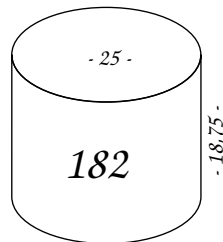
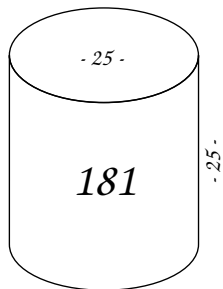
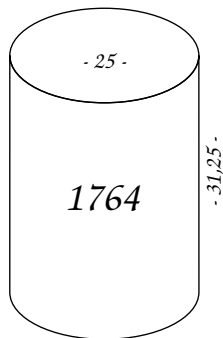
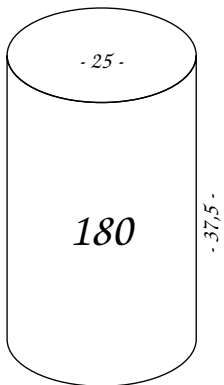
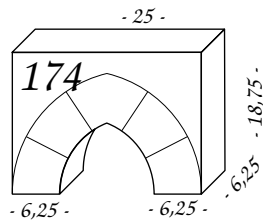
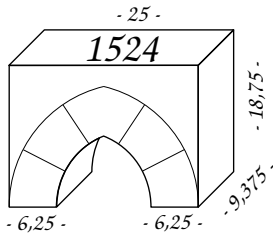
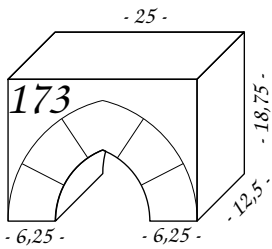
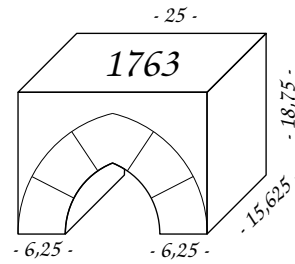
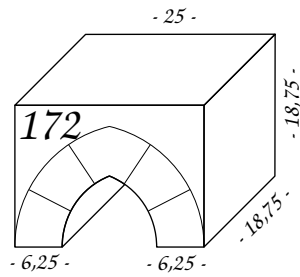
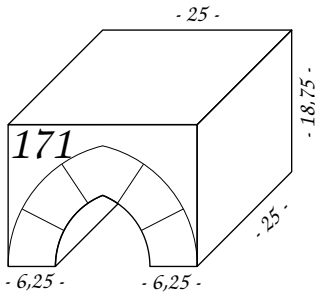


Rückseite

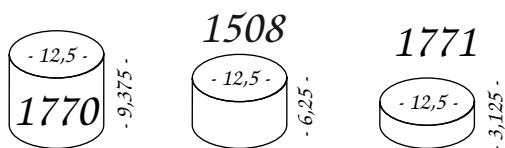
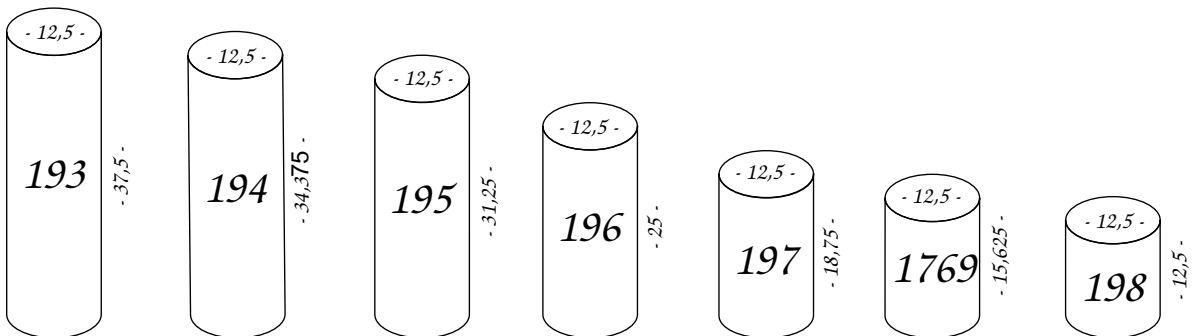
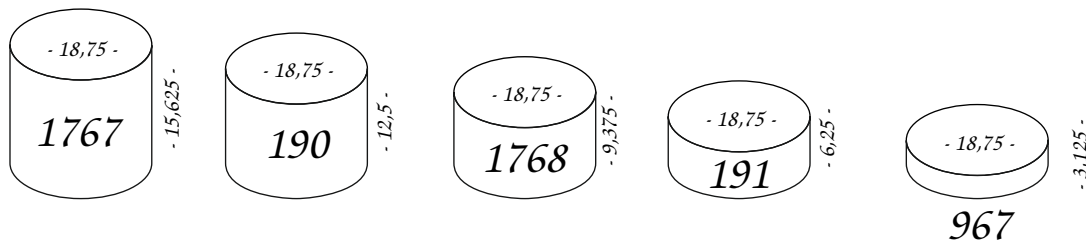
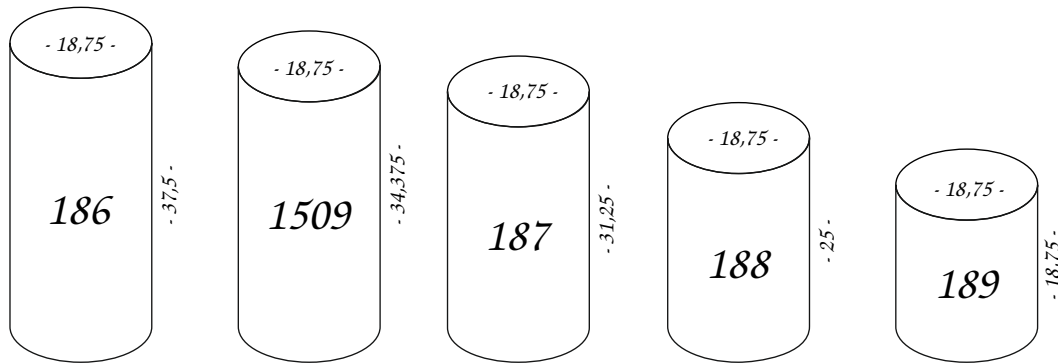


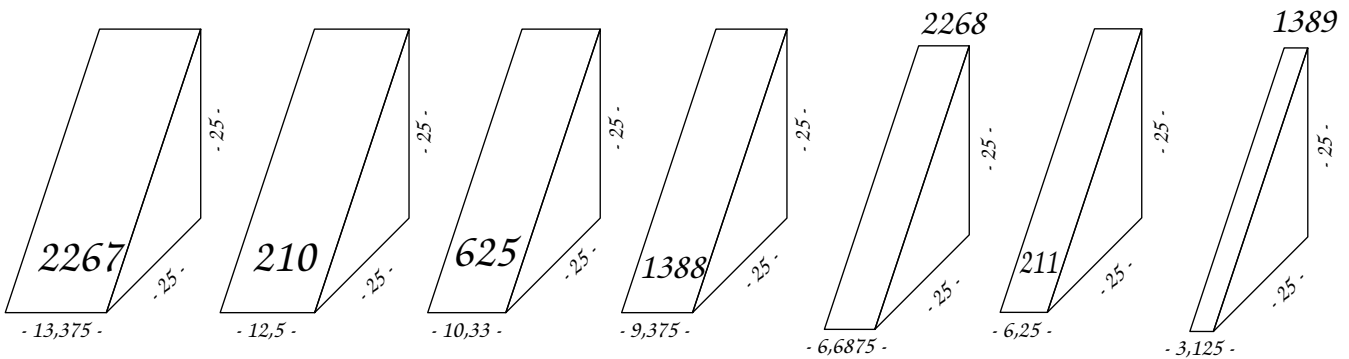
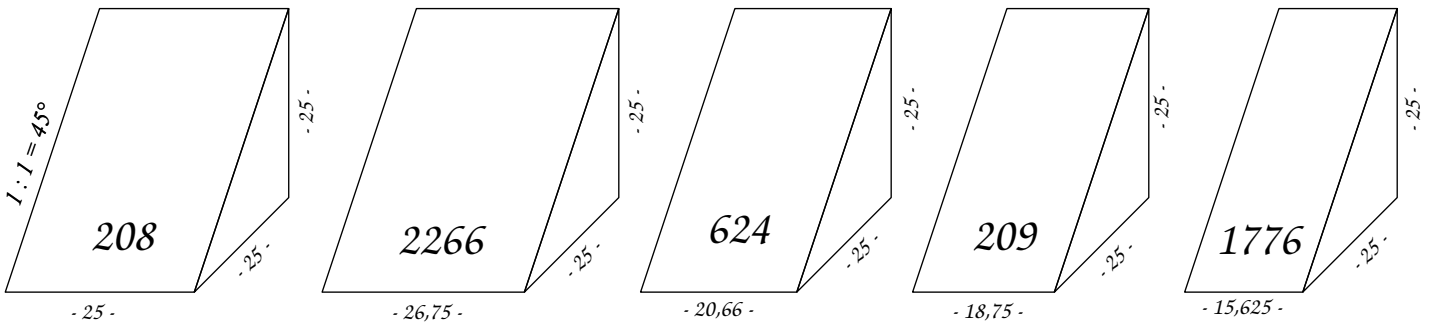
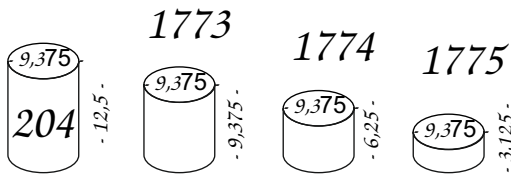
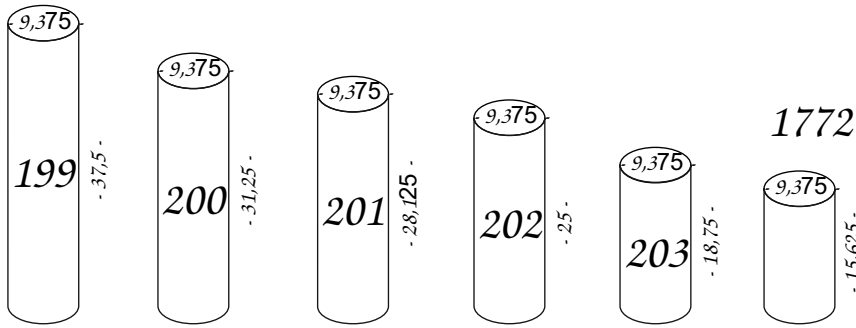


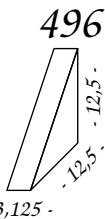
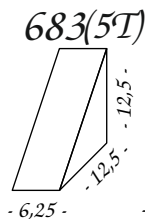
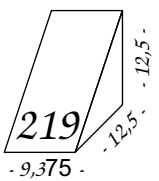
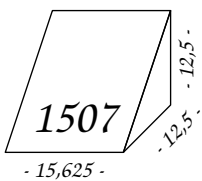
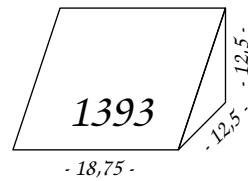
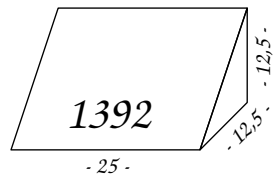
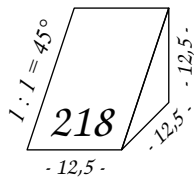
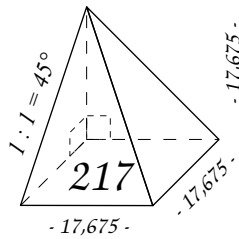
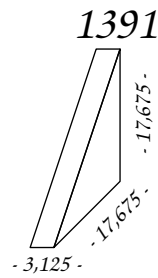
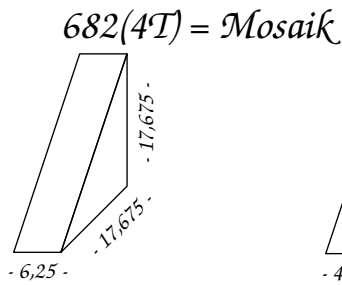
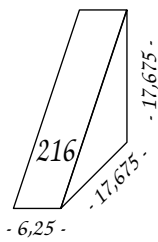
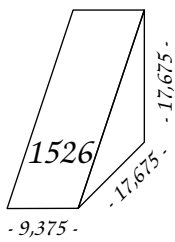
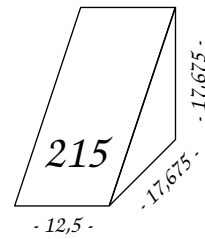
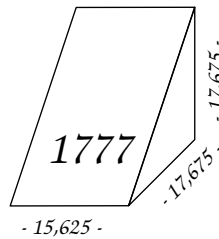
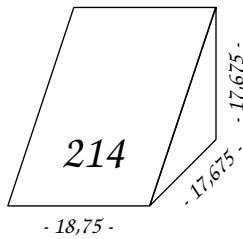
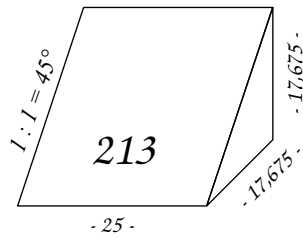
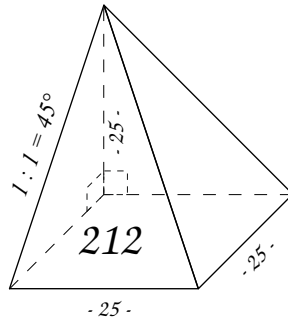
Rückseite



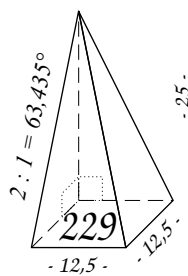
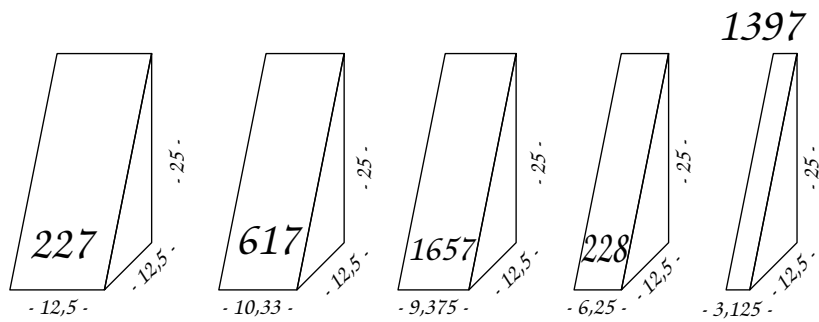
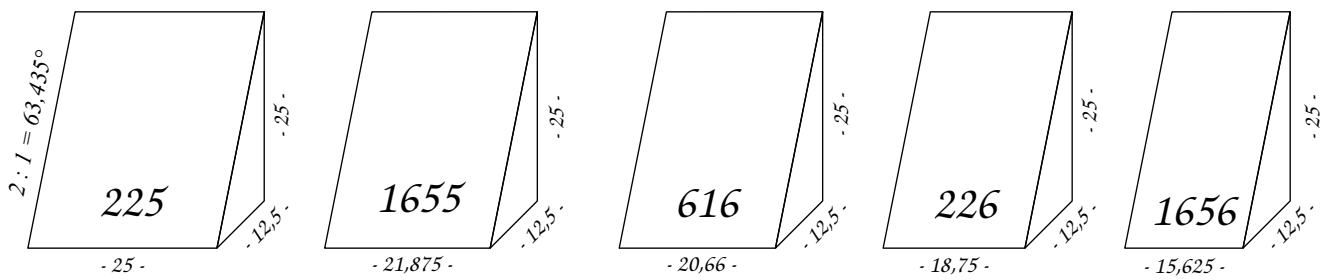
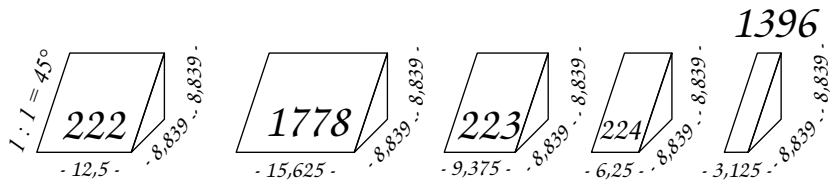
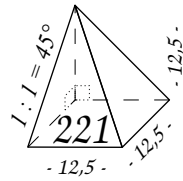
966

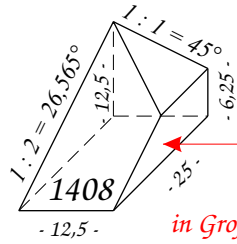
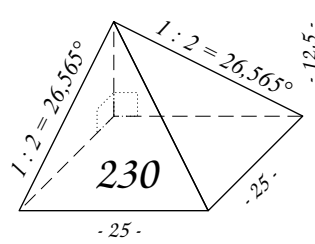






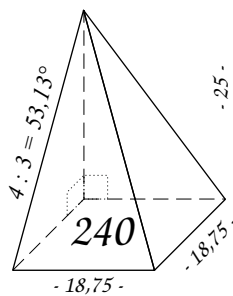
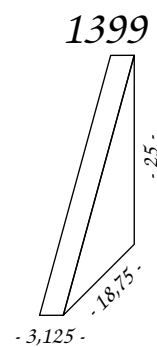
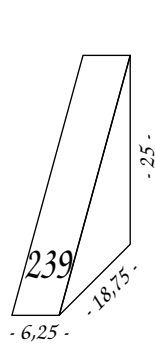
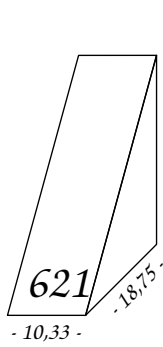
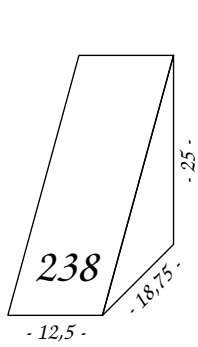
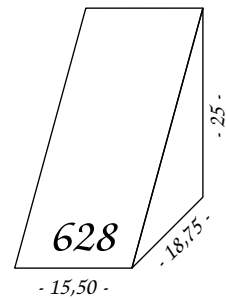
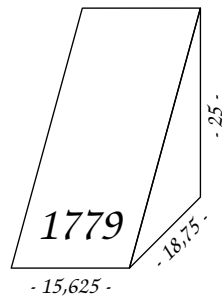
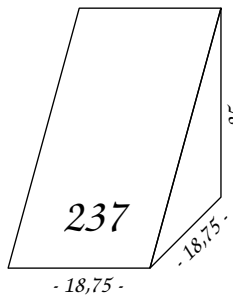
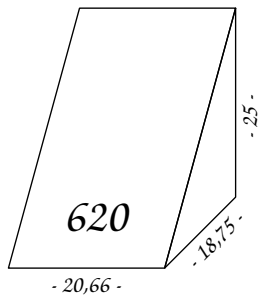
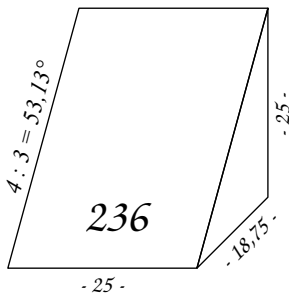
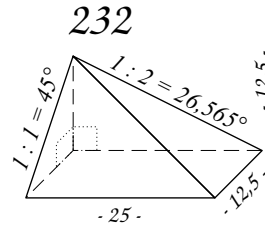
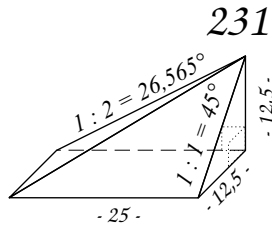
683(5T) = Mosaik

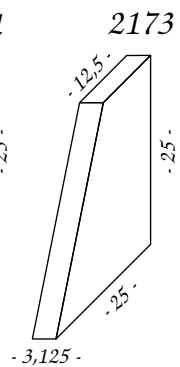
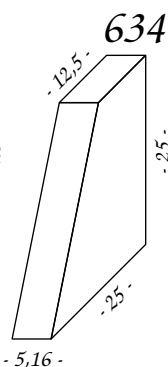
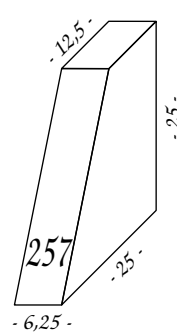
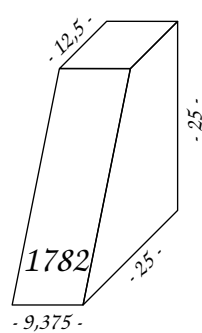
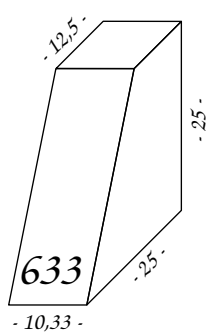
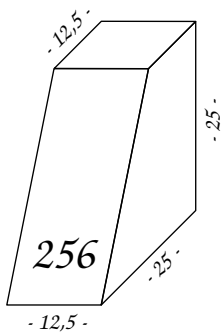
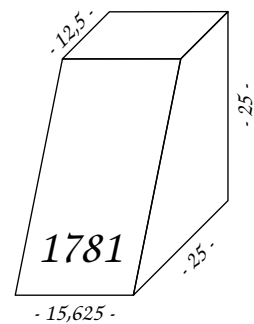
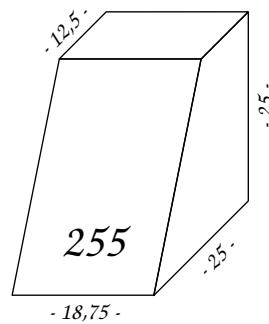
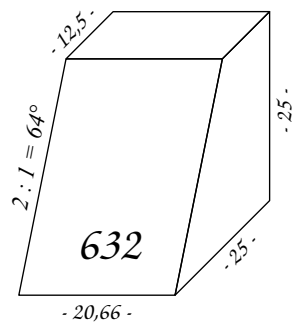
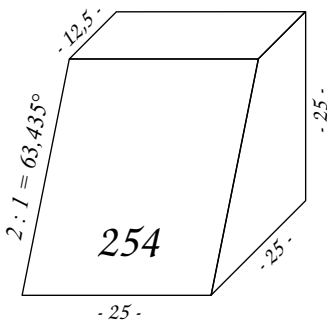
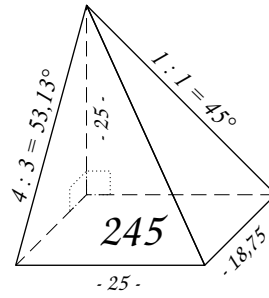
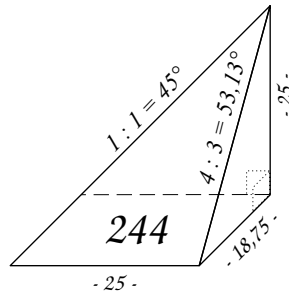
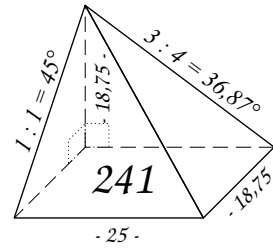
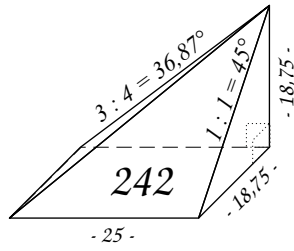


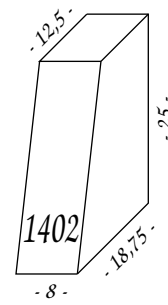
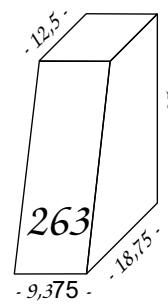
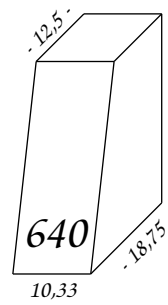
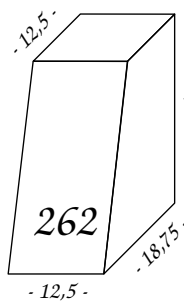
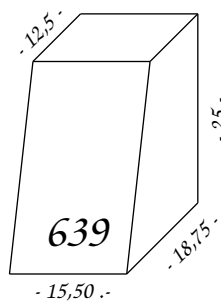
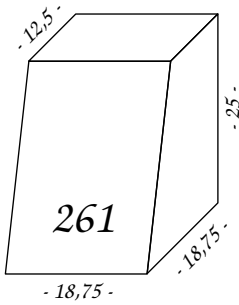
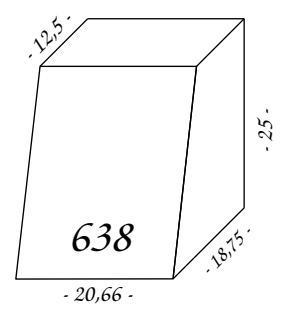
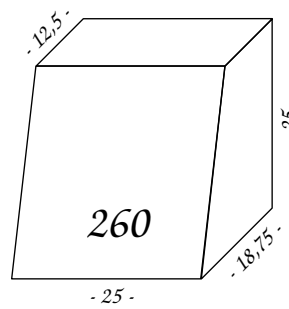
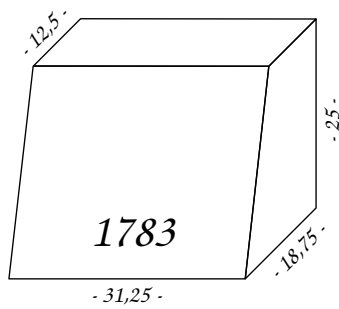
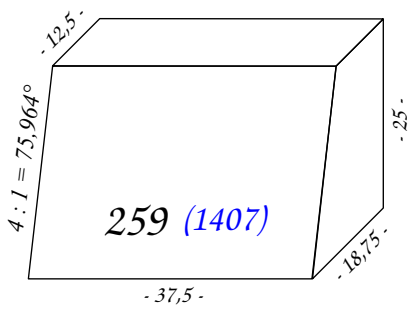
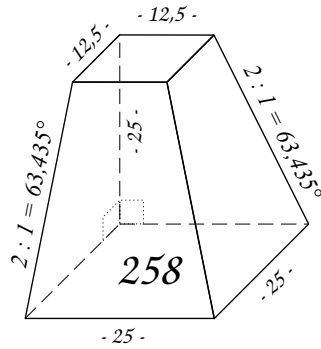


abgeschliffen

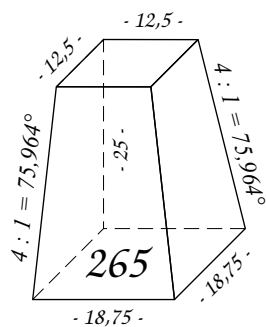
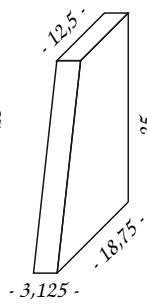
in Große Burg - dafür 231 blau beilegen

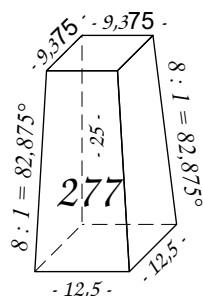
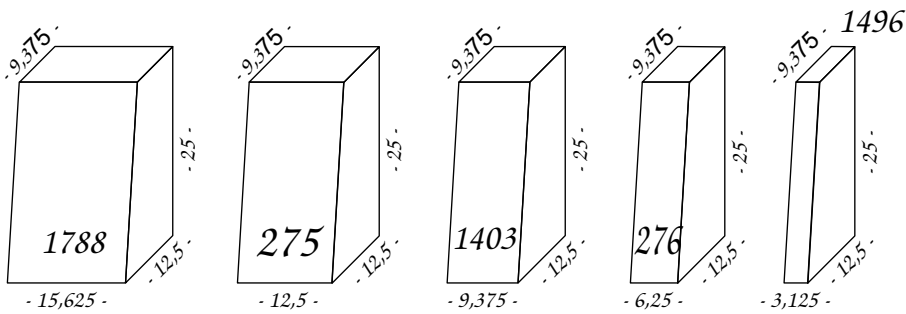
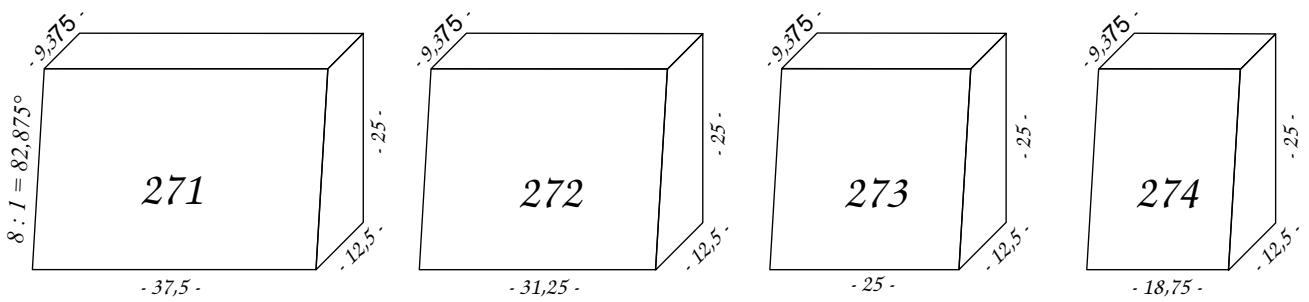
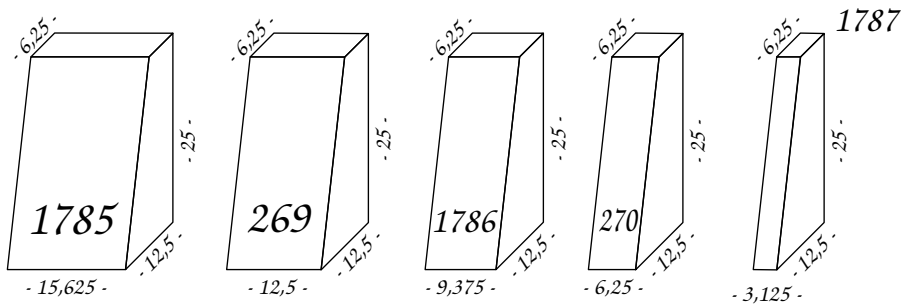
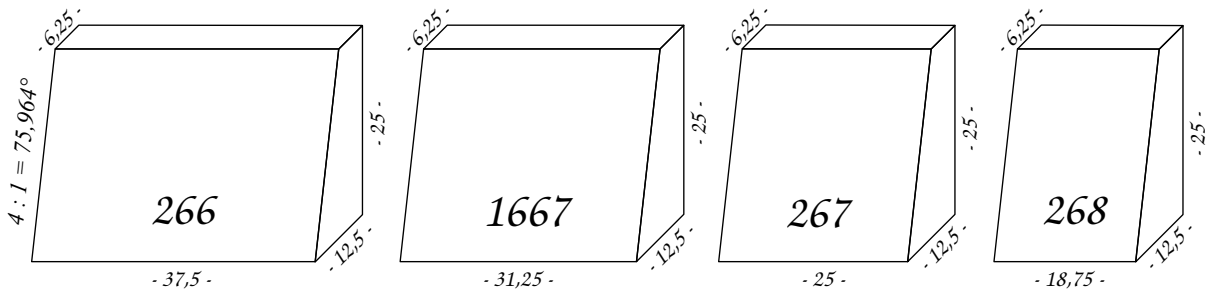


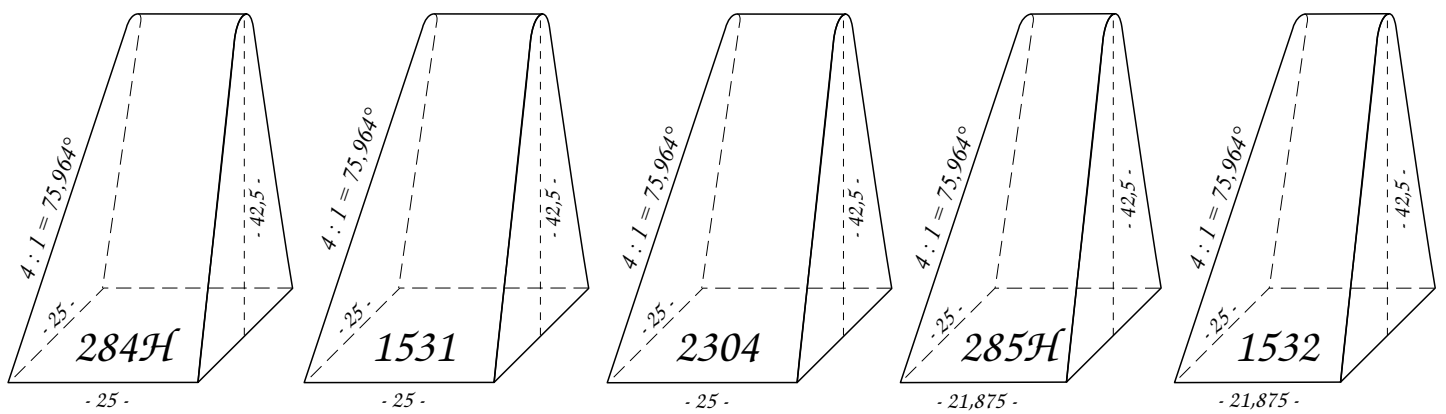
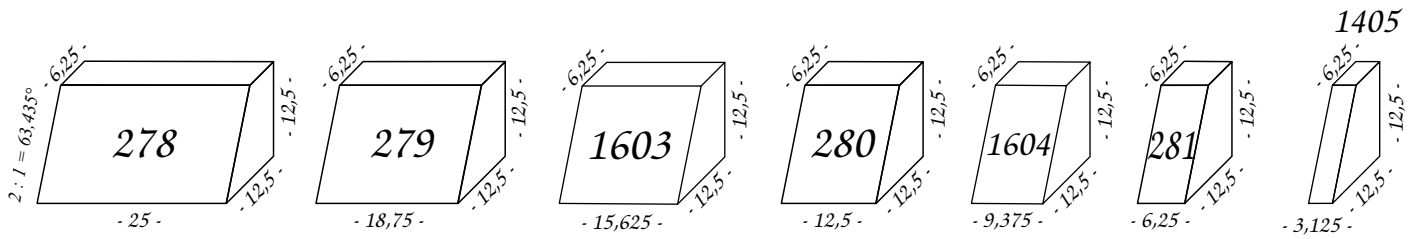




1784

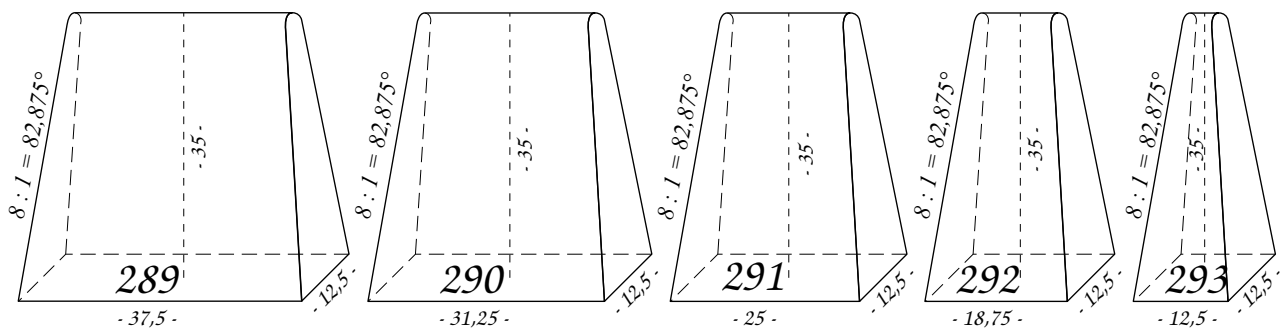
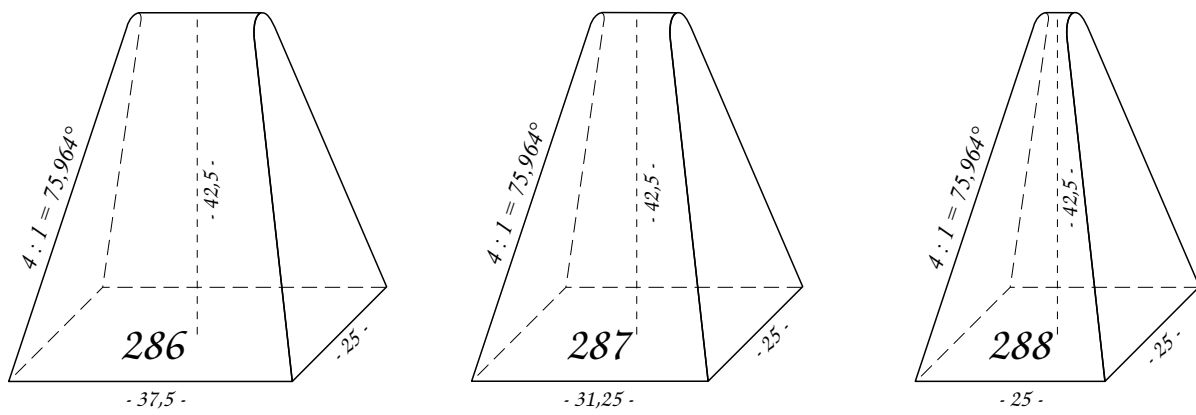


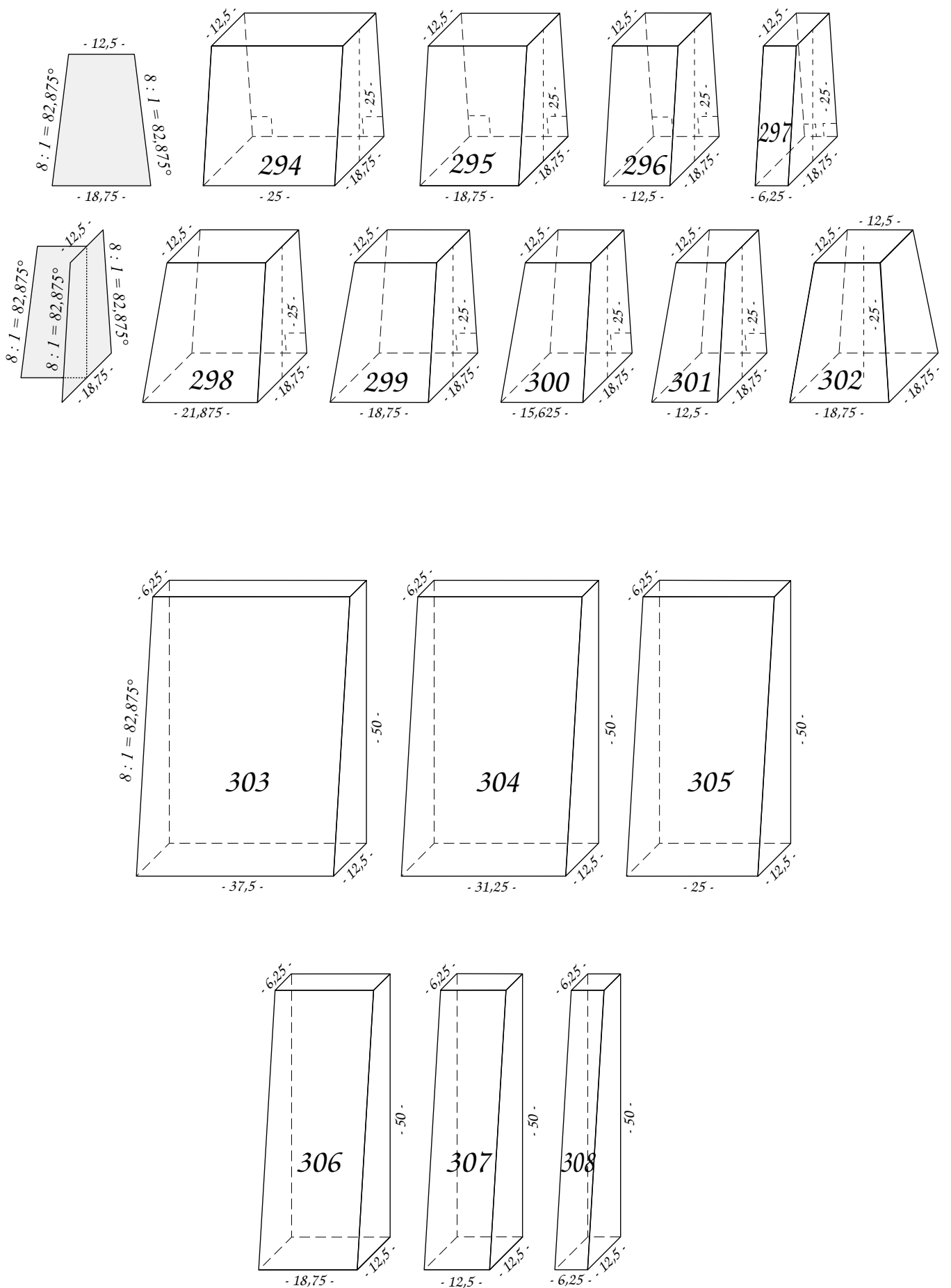


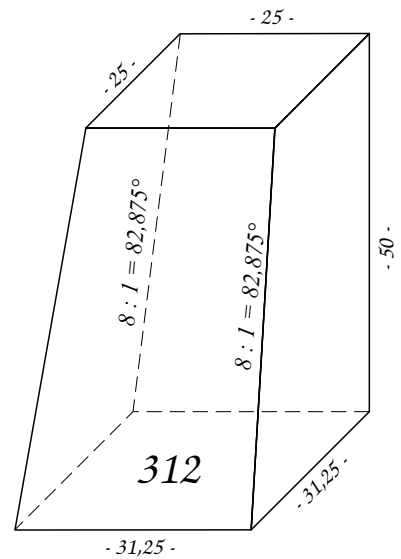
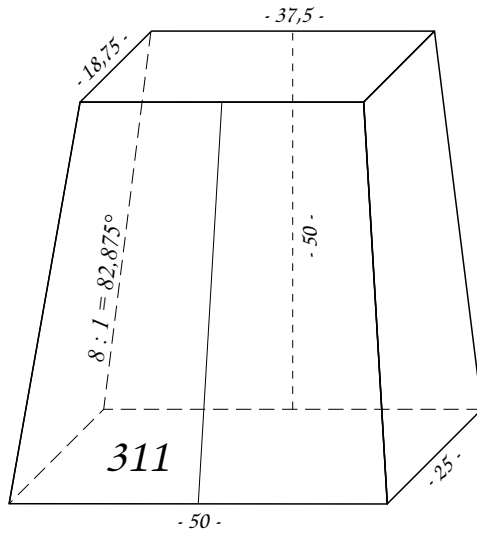
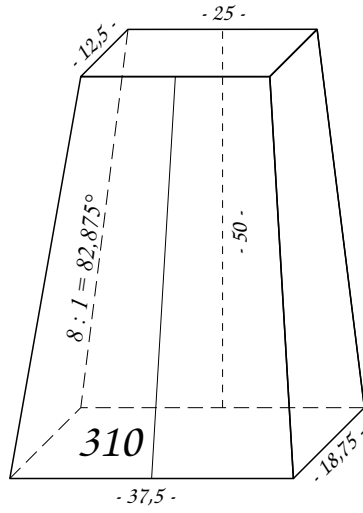
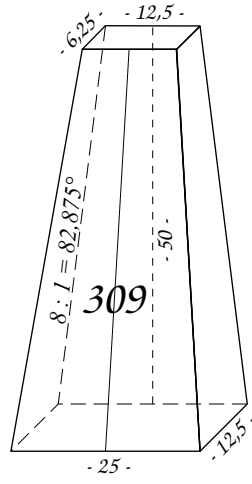


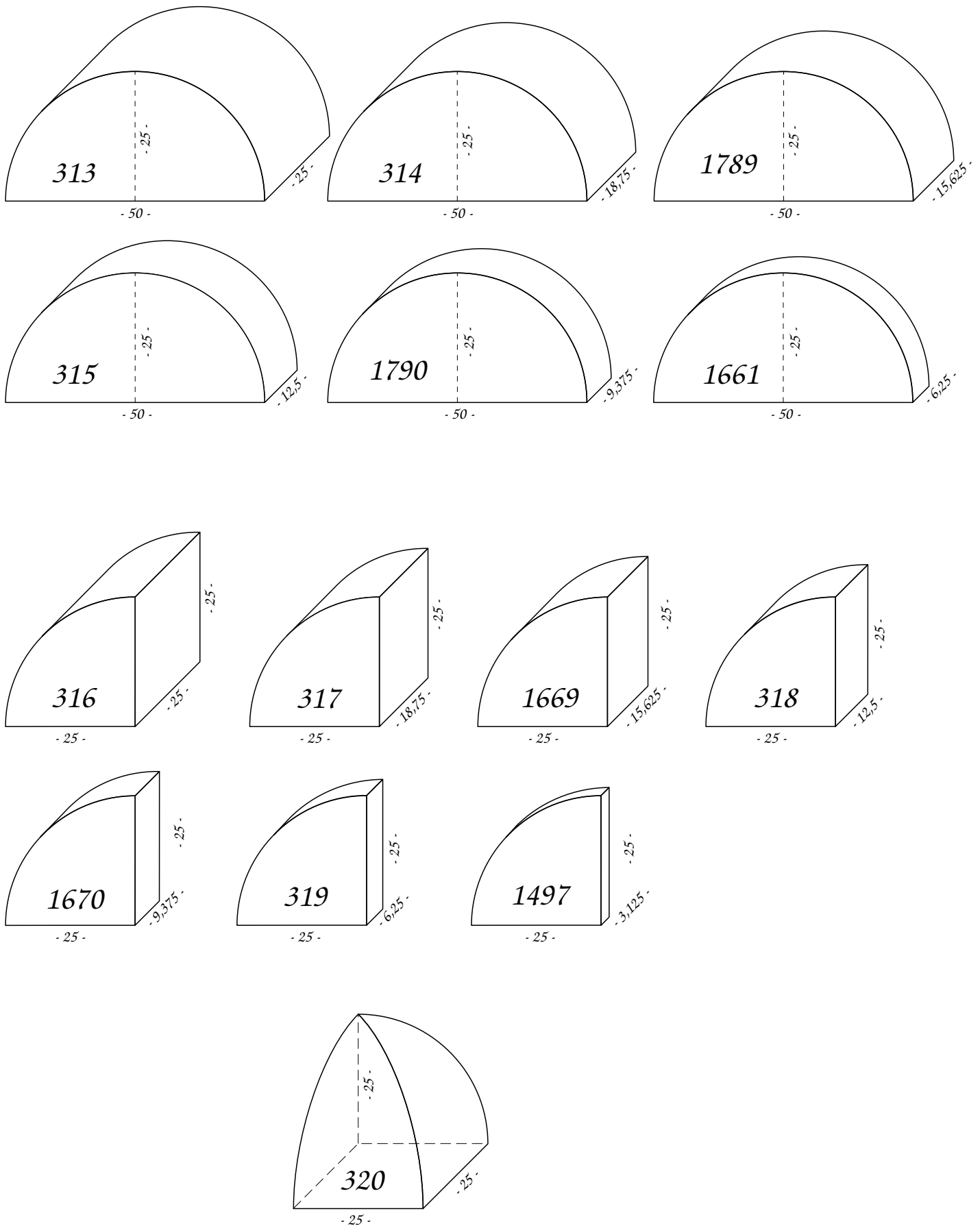
284H = 1531 und 2304

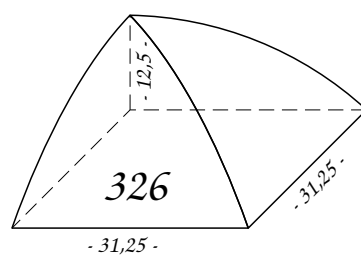
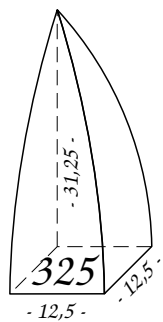
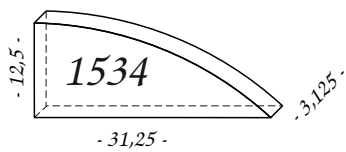
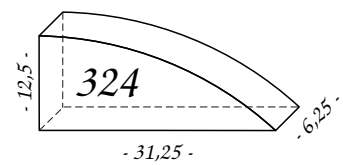
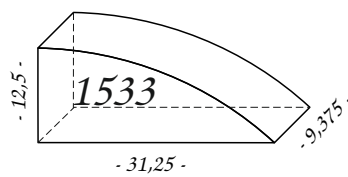
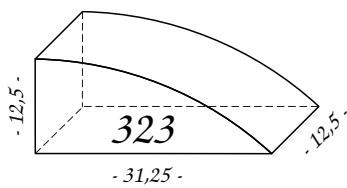
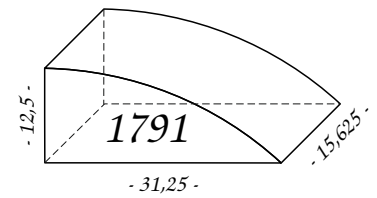
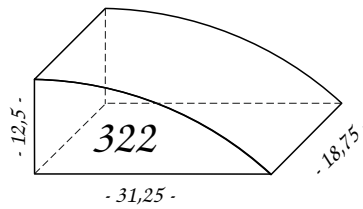
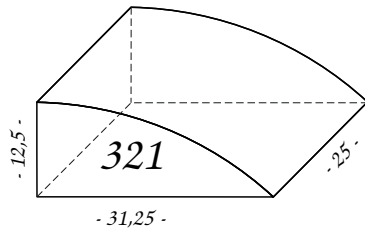
285H = 1532

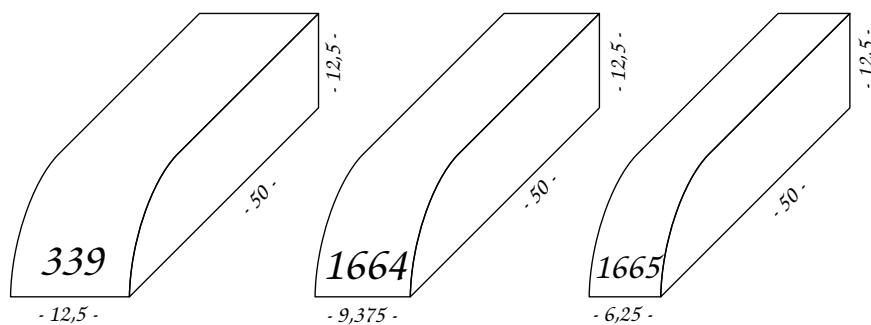
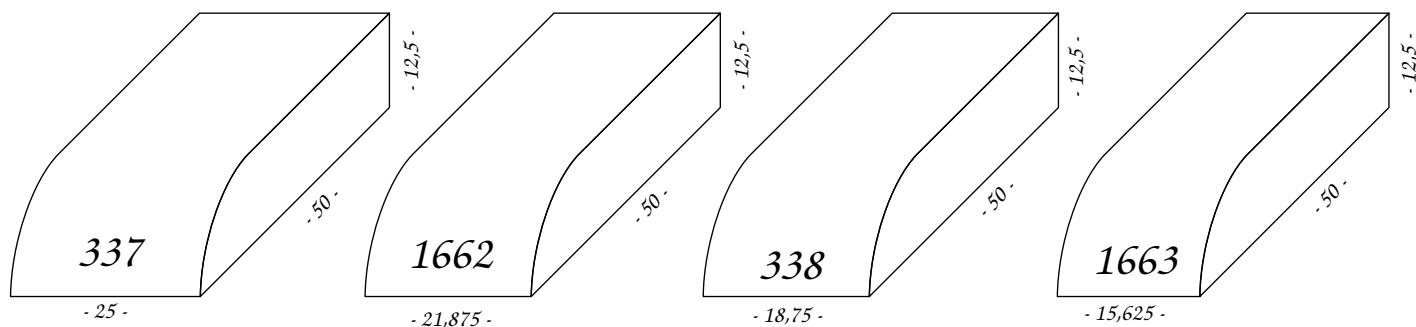
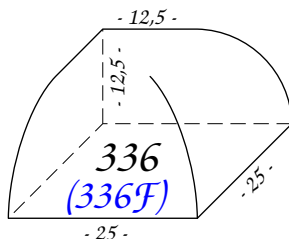
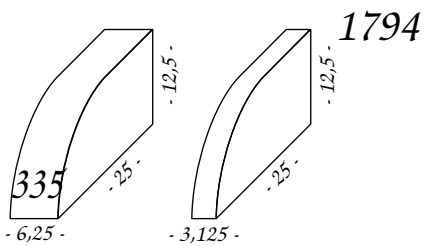
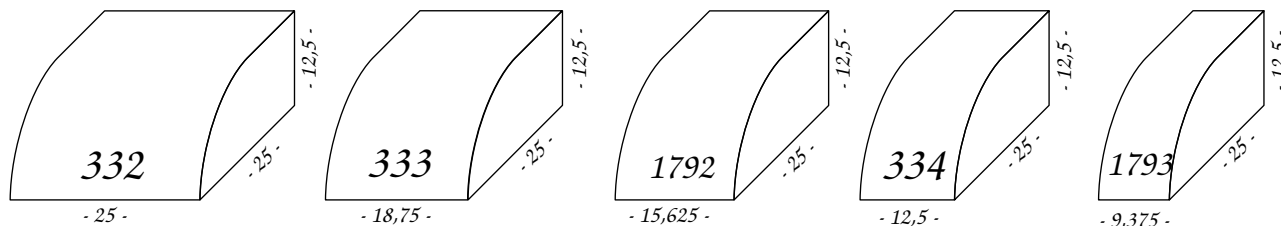


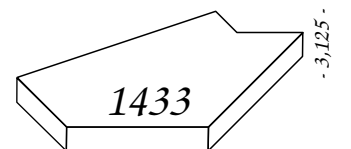
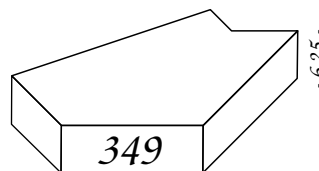
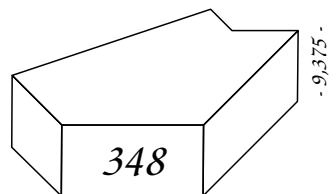
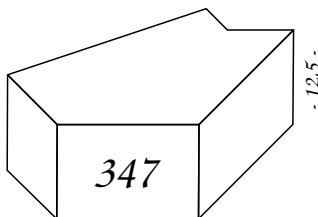
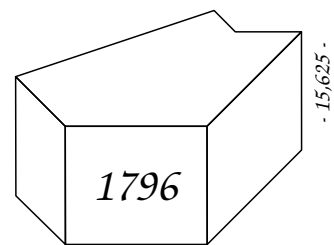
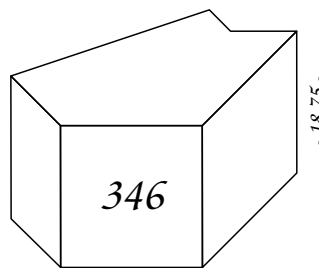
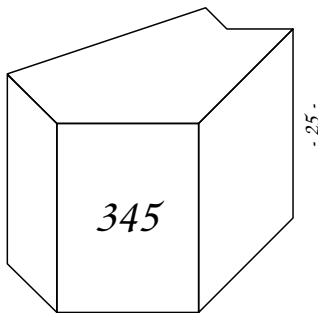
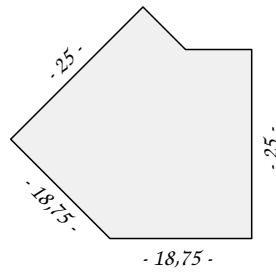
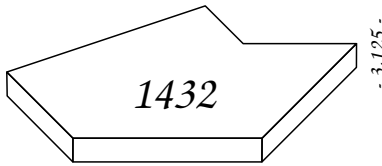
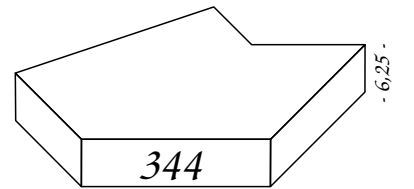
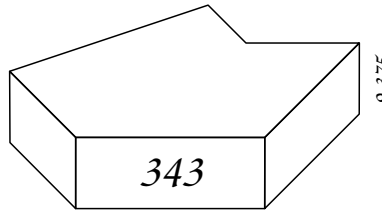
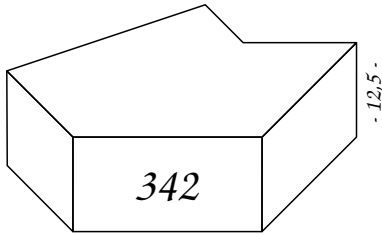
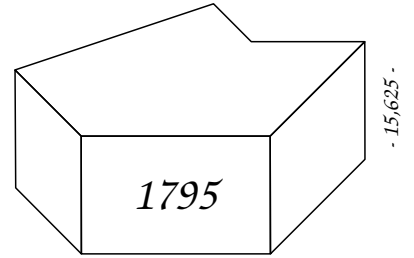
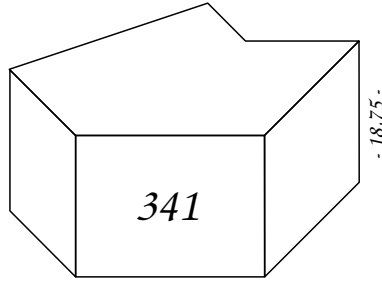
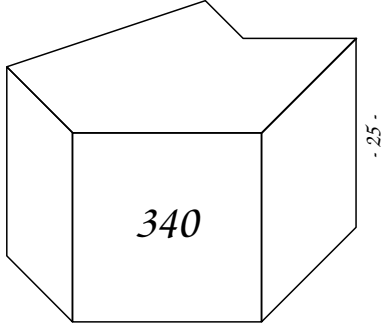
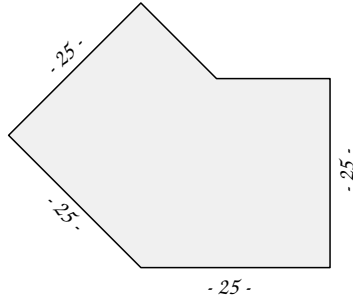


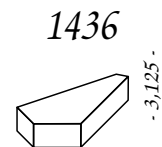
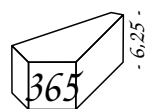
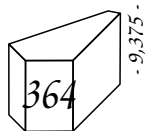
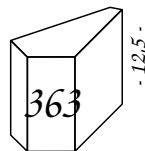
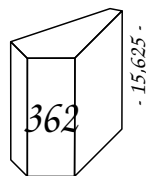
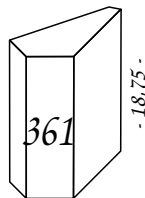
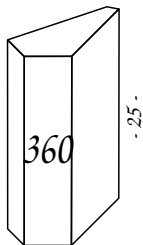
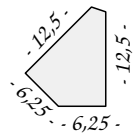
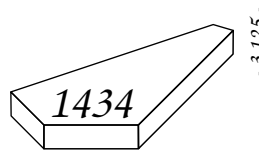
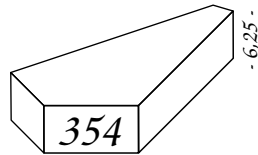
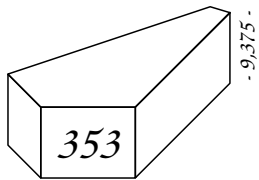
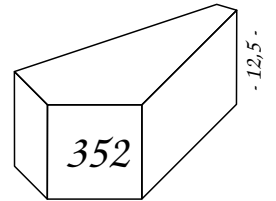
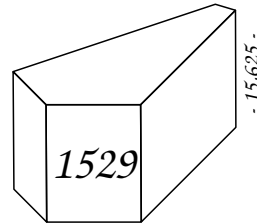
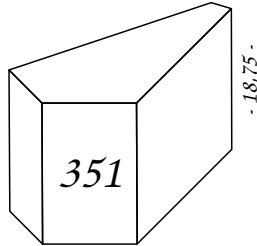
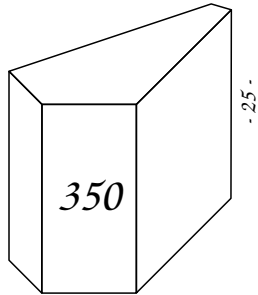
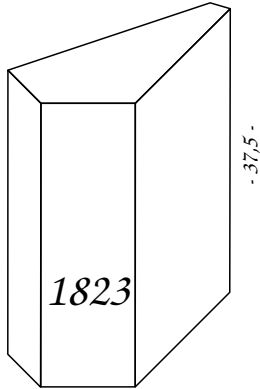
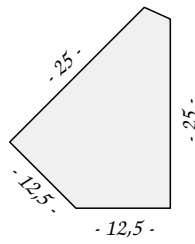


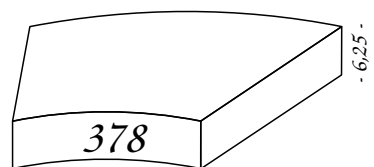
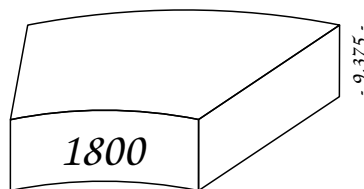
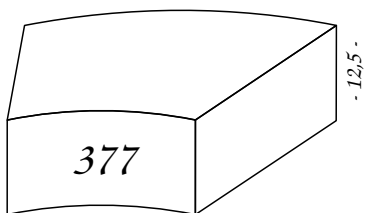
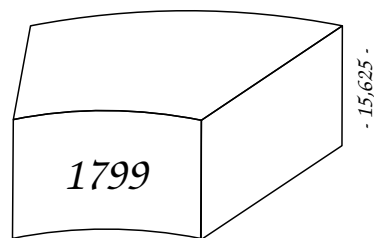
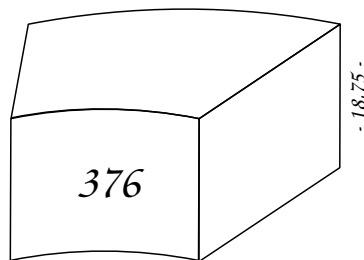
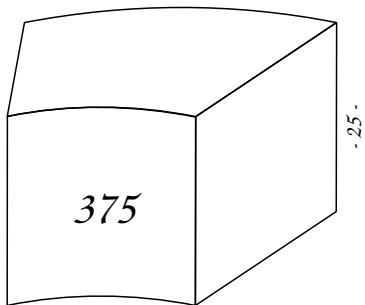
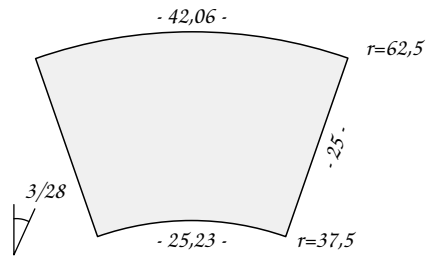
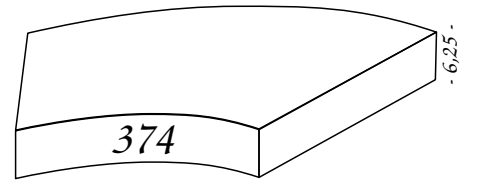
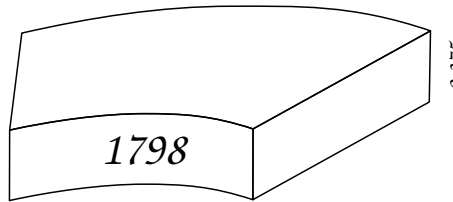
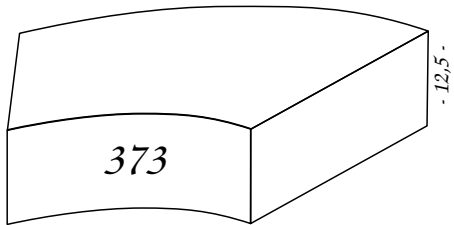
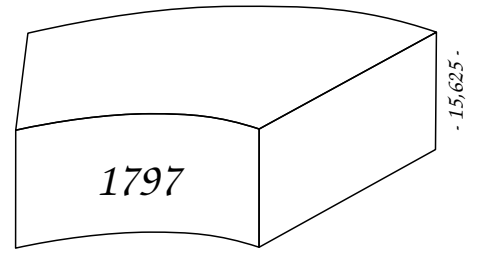
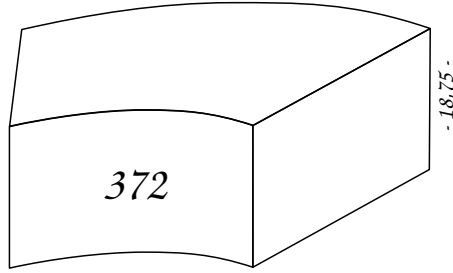
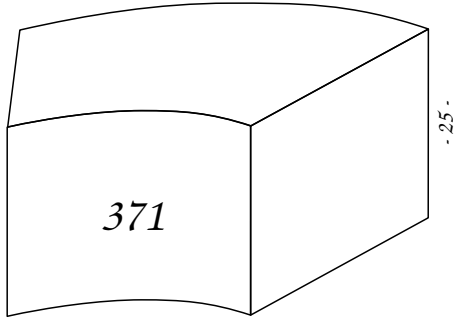
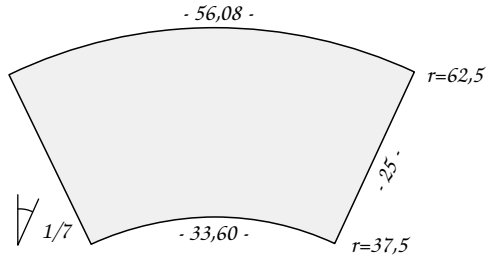


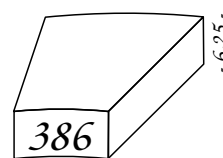
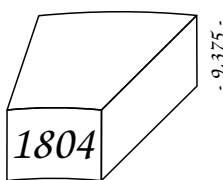
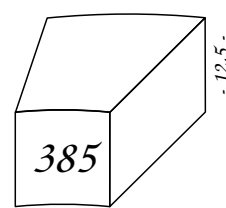
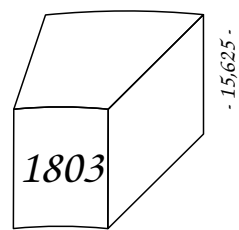
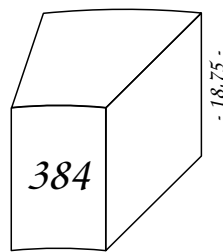
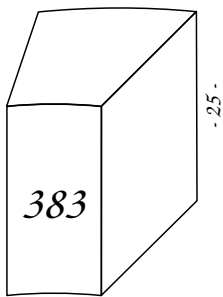
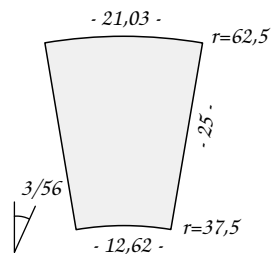
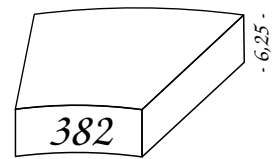
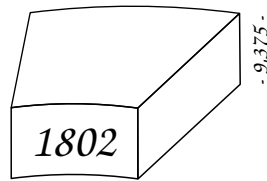
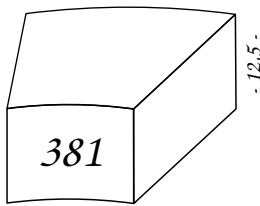
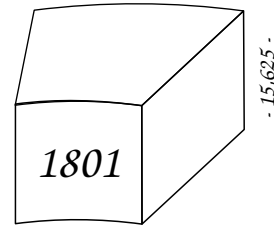
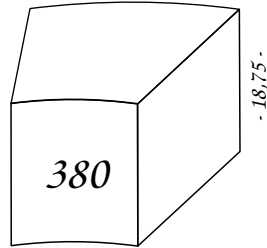
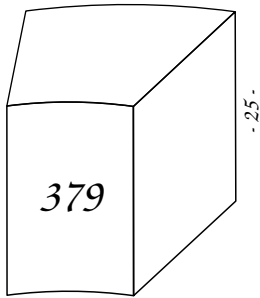
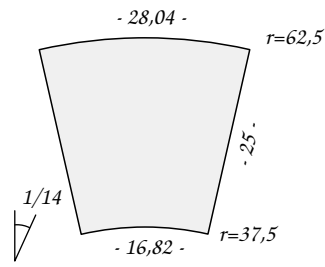


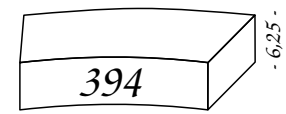
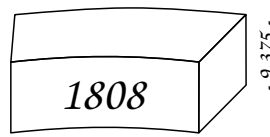
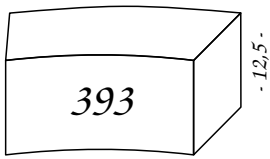
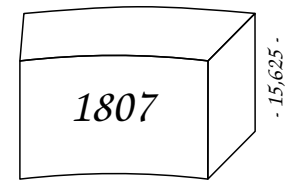
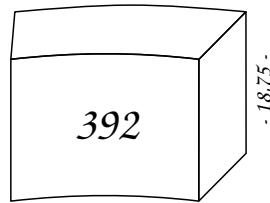
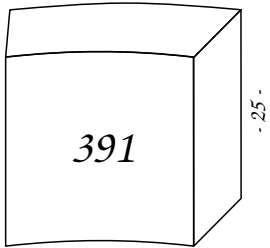
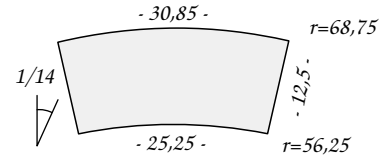
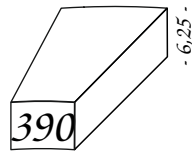
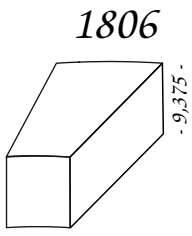
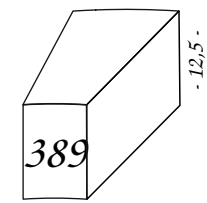
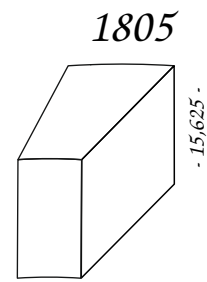
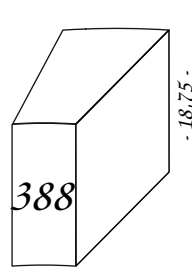
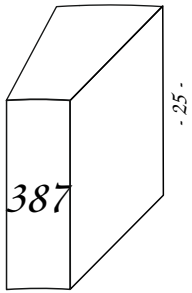
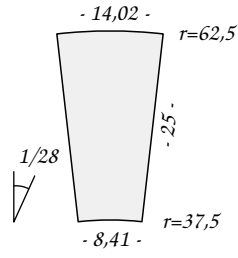


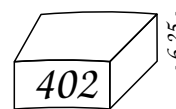
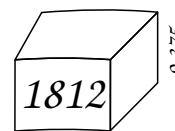
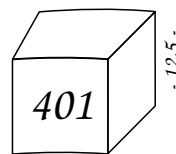
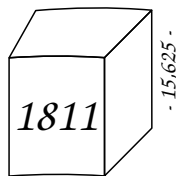
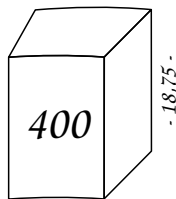
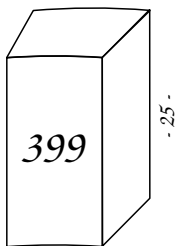
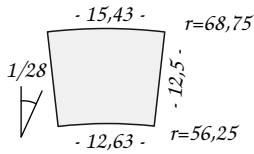
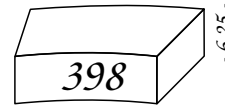
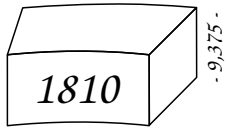
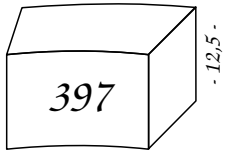
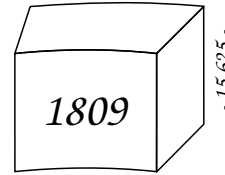
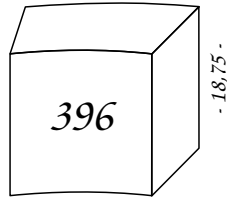
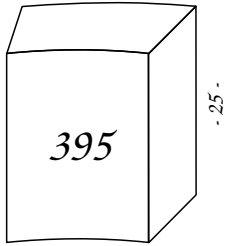
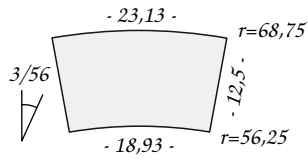


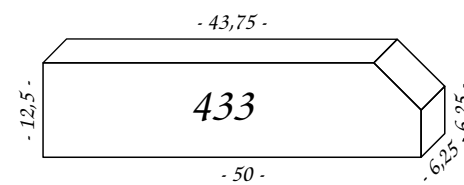
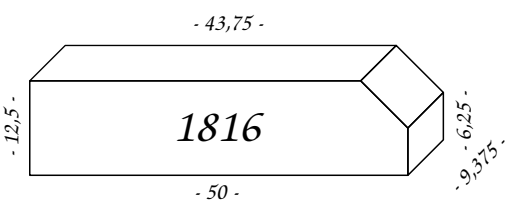
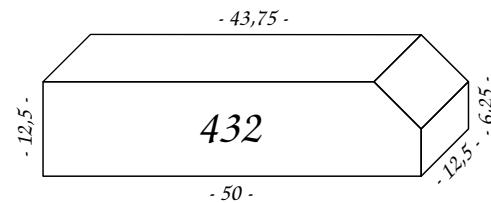
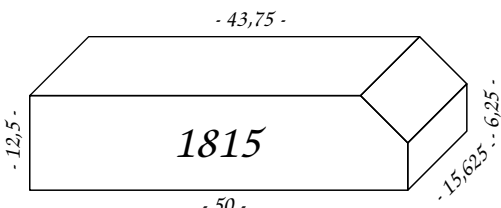
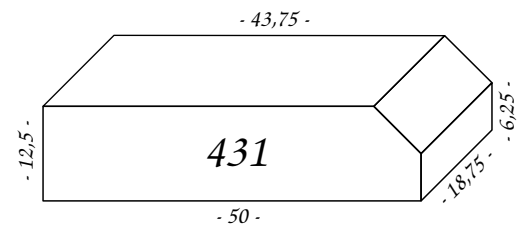
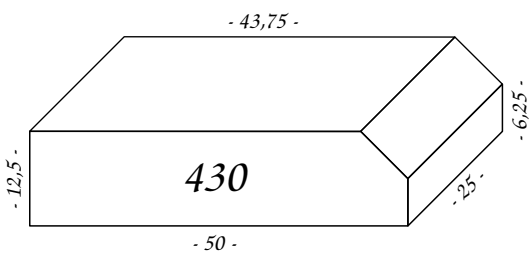
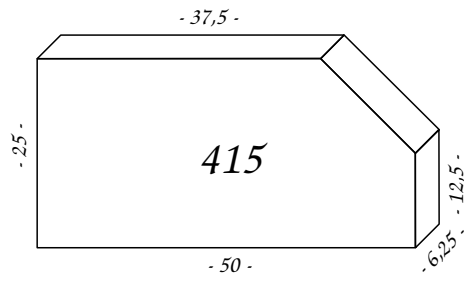
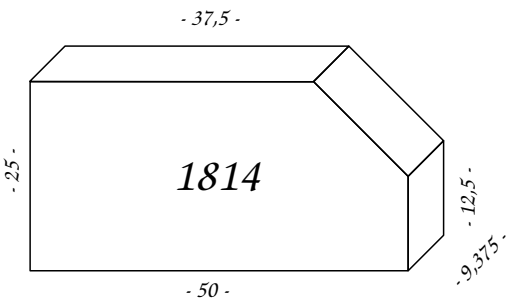
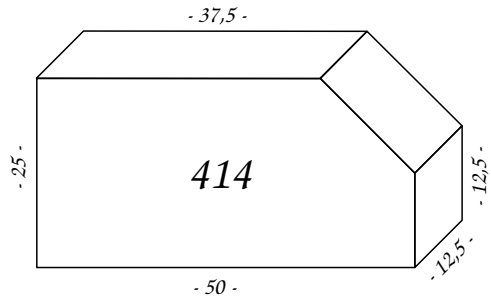
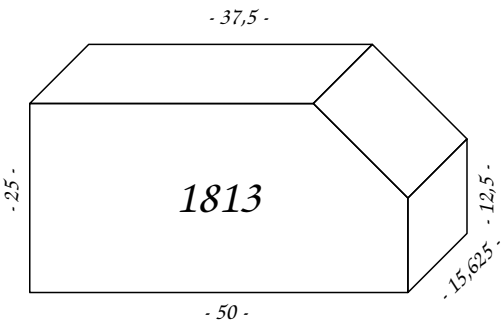
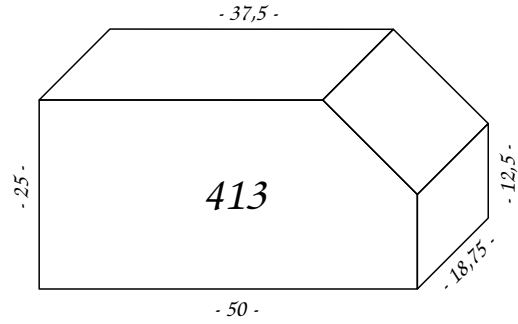
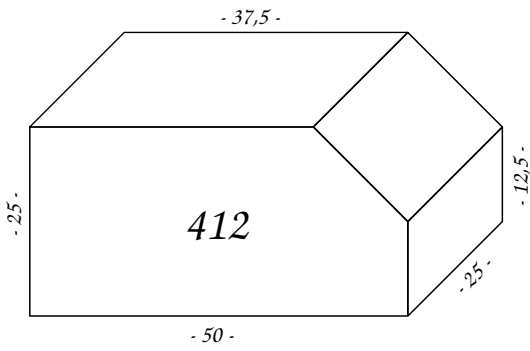


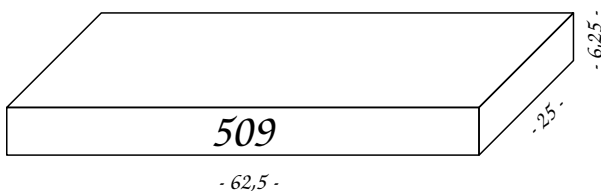
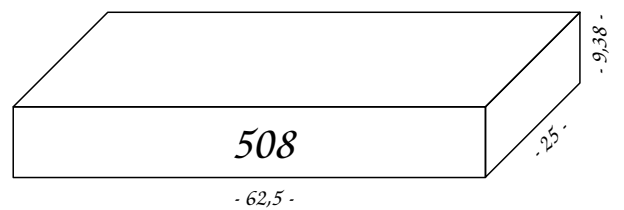
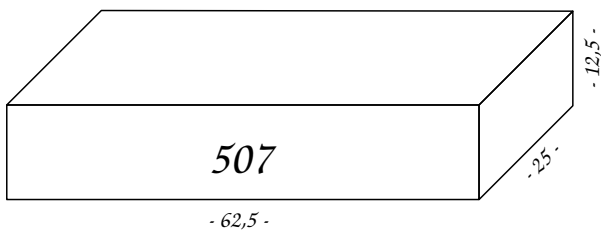
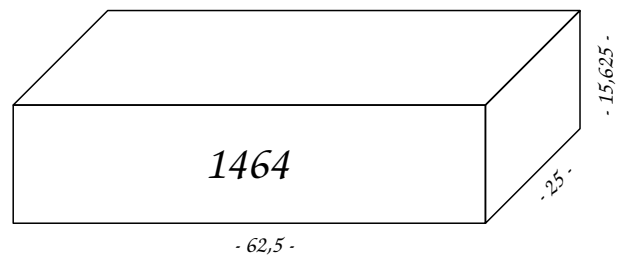
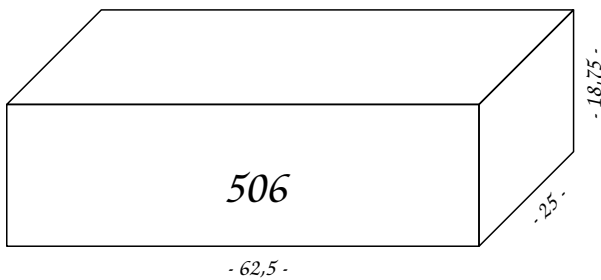
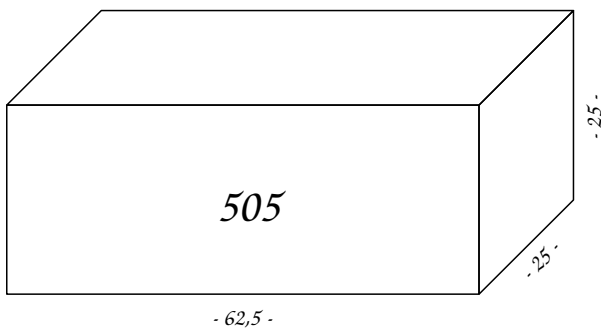
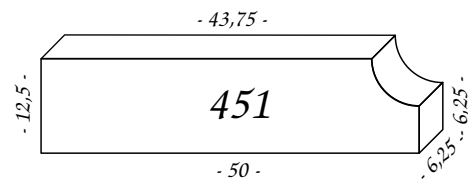
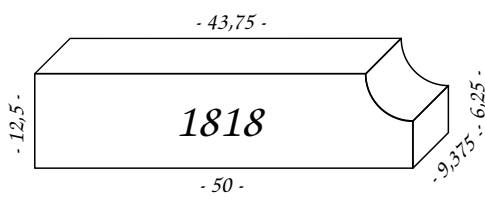
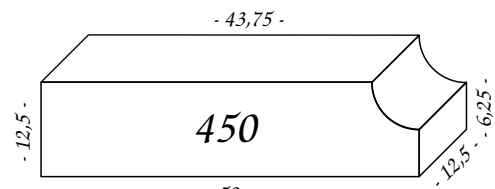
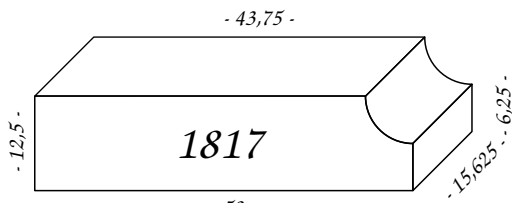
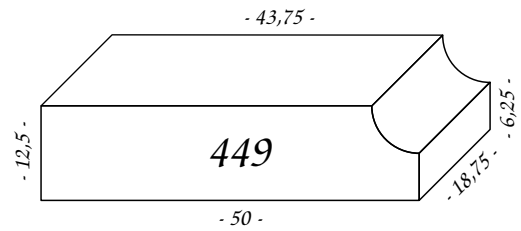
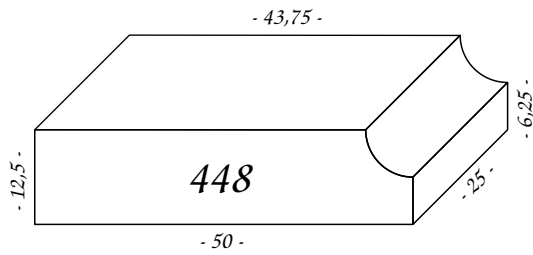


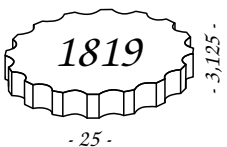
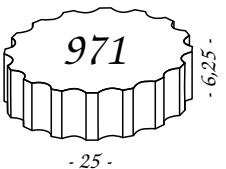
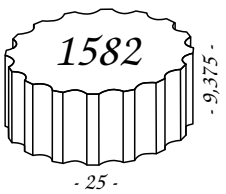
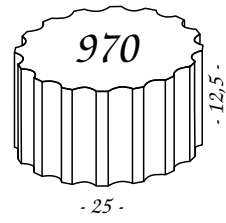
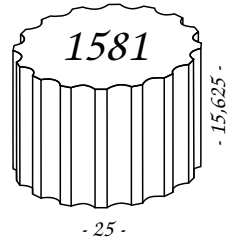
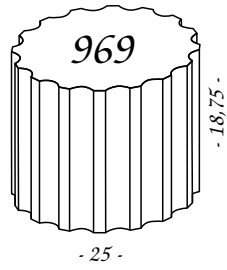
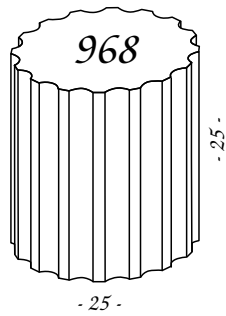
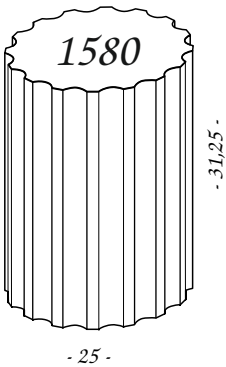
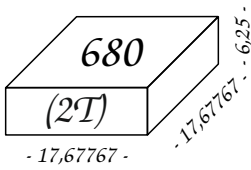
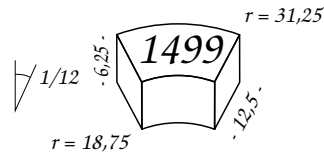
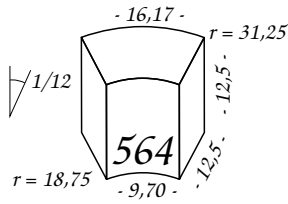
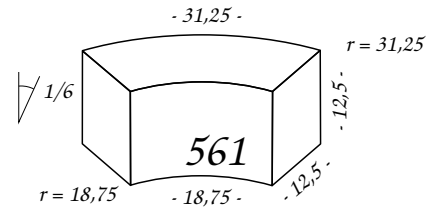
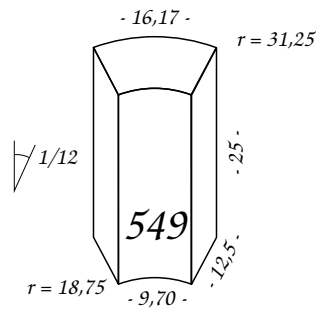
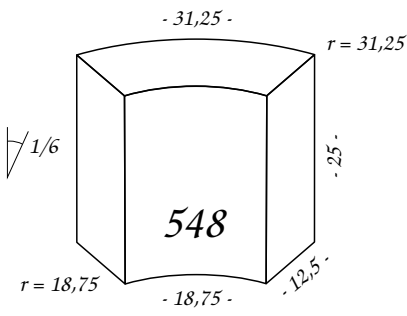


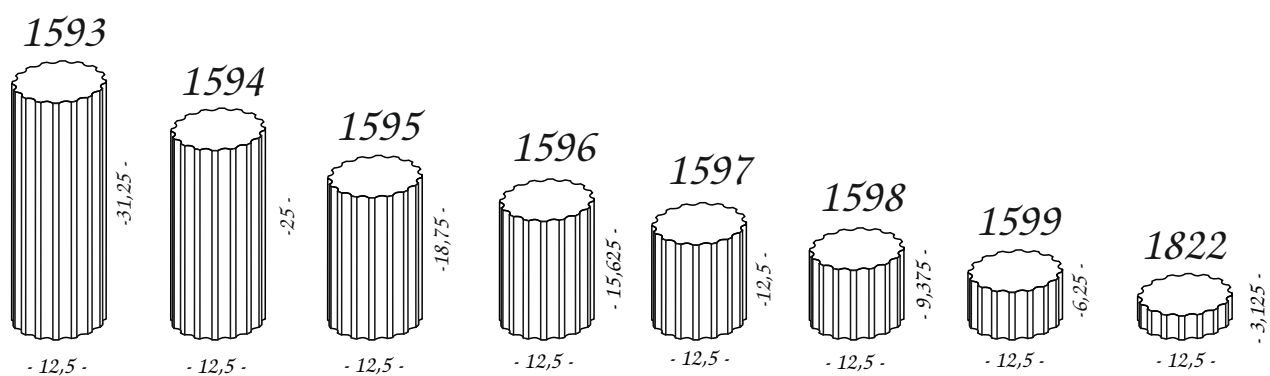
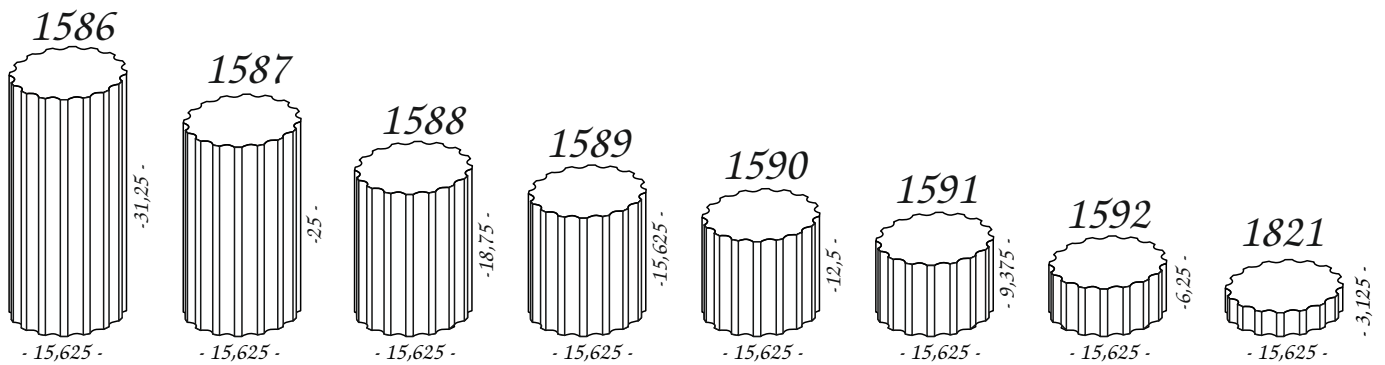
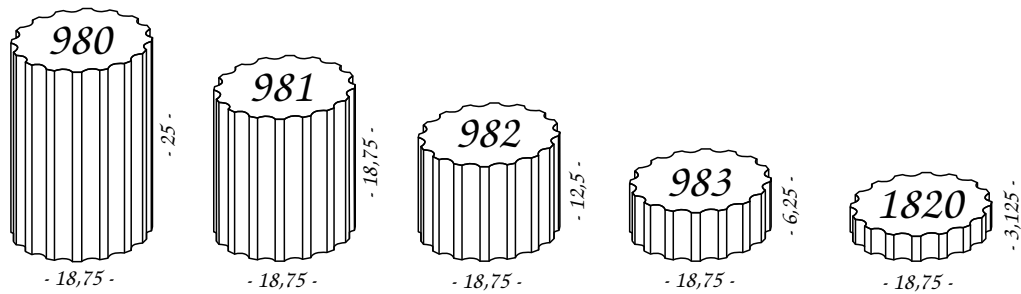
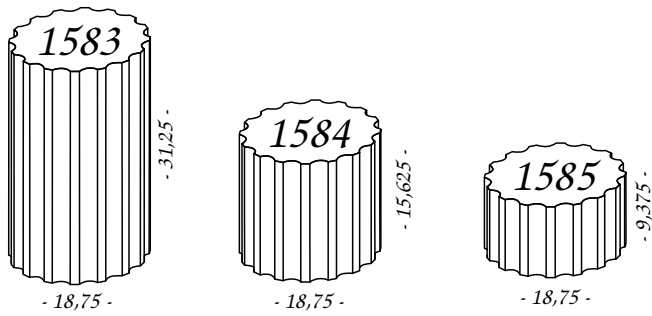


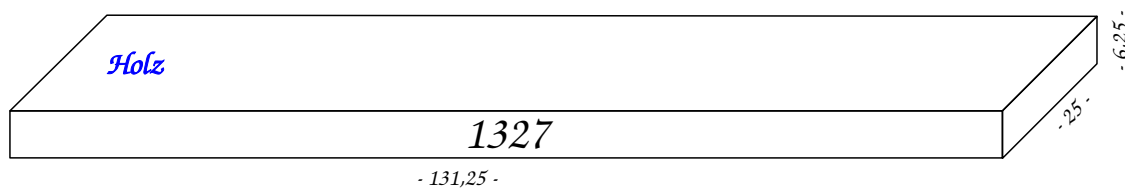
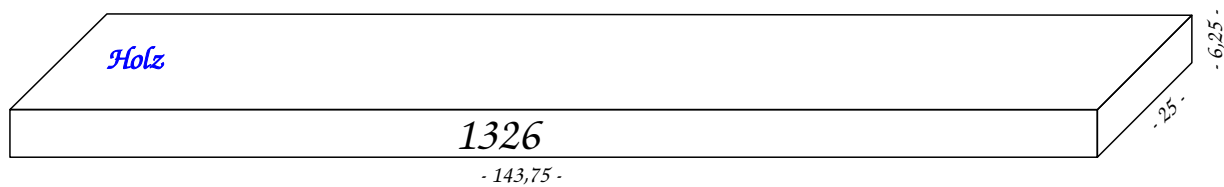
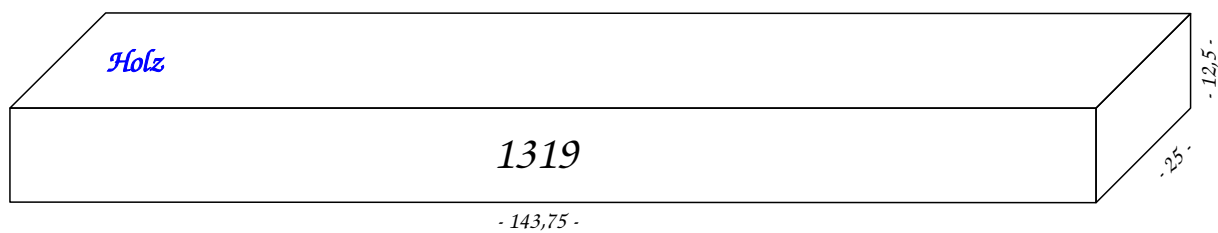
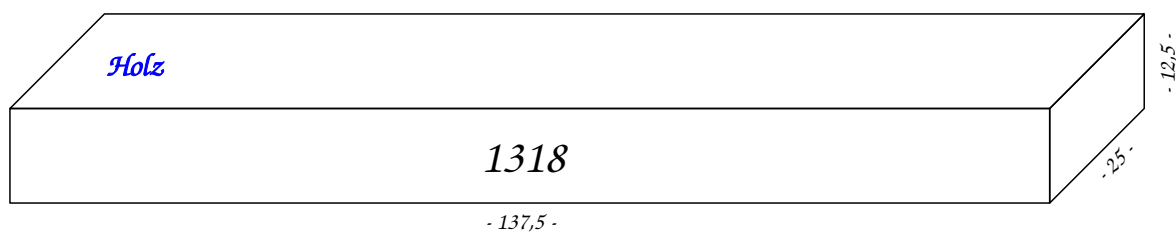
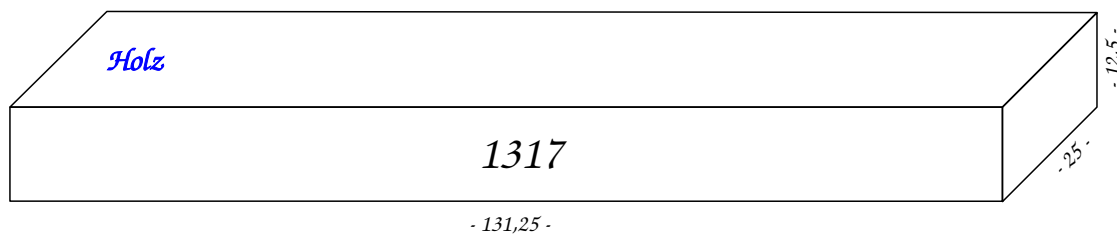
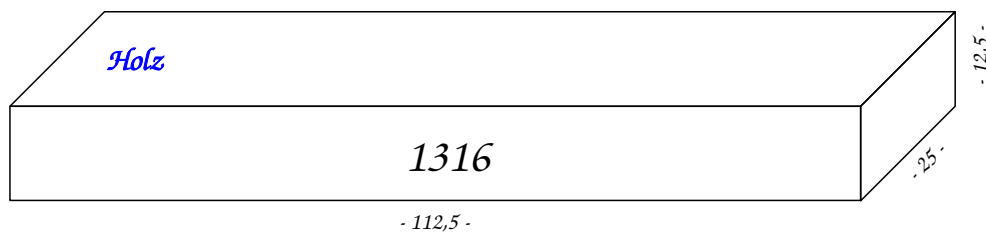
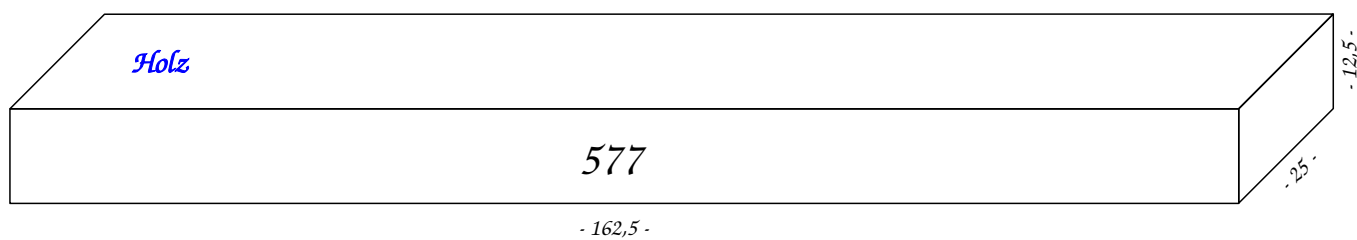


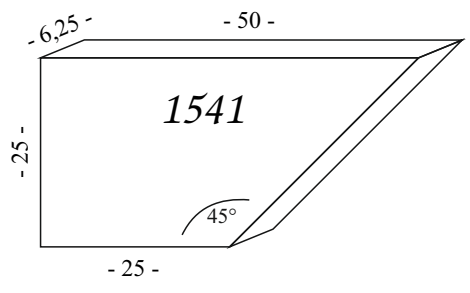
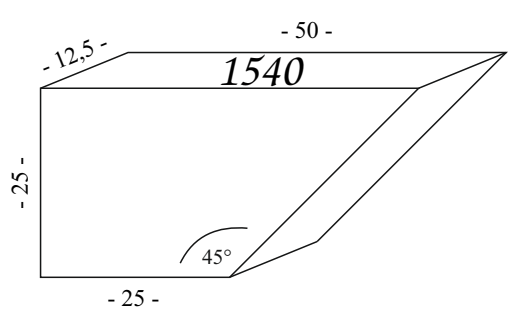
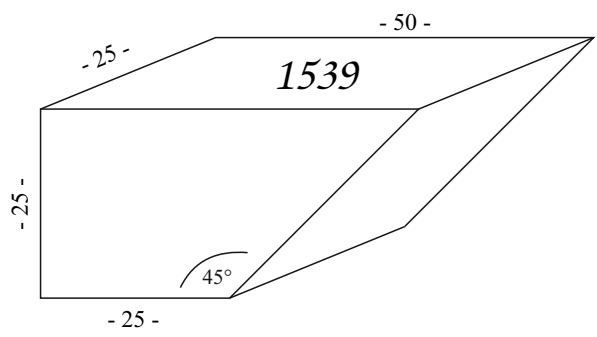
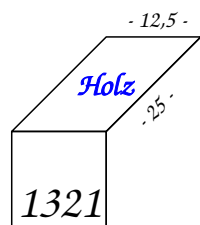
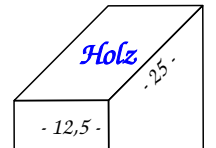
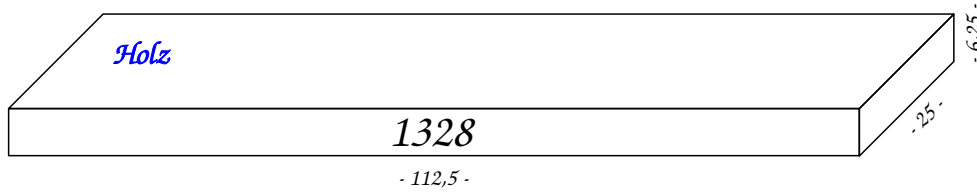


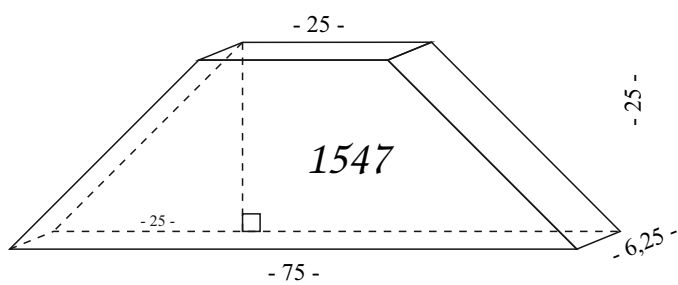
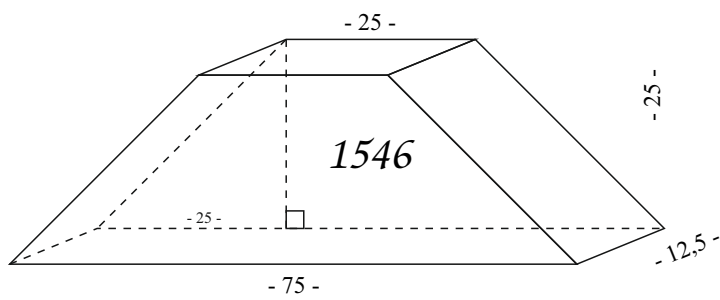
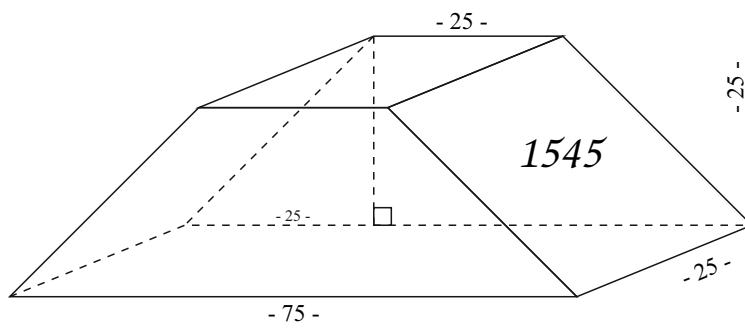
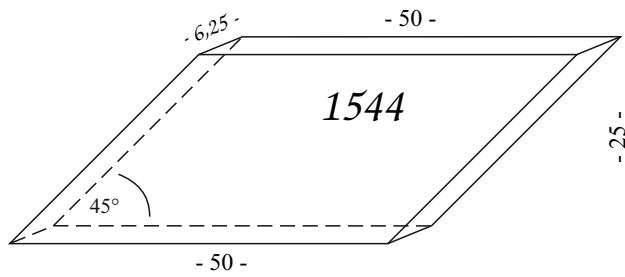
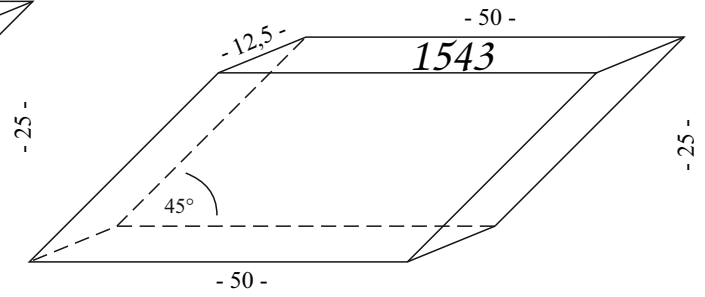
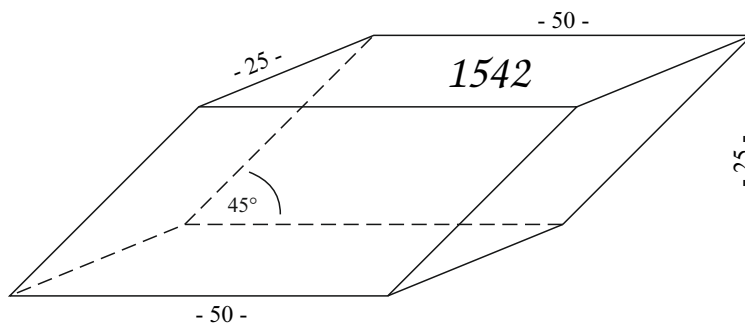


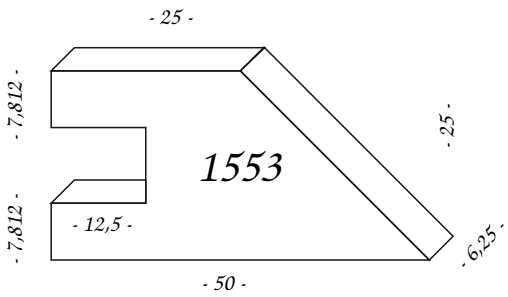
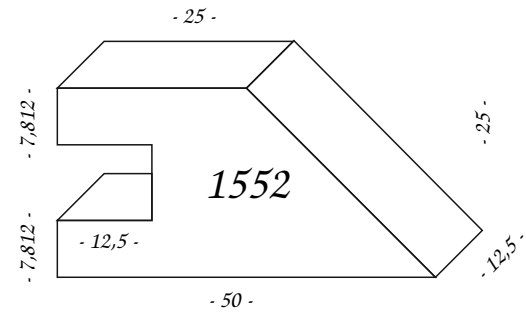
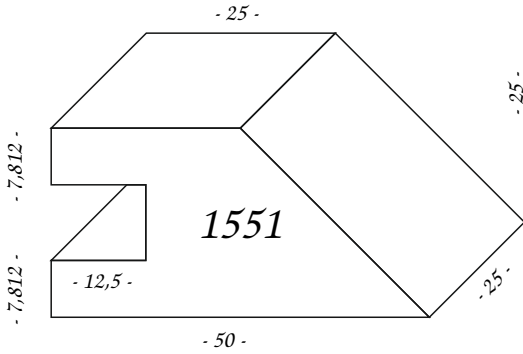
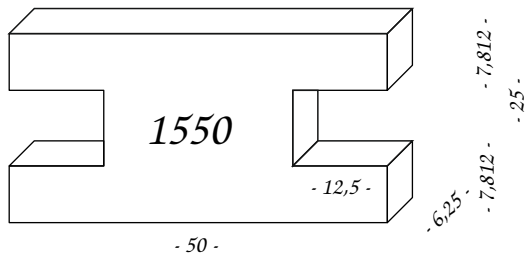
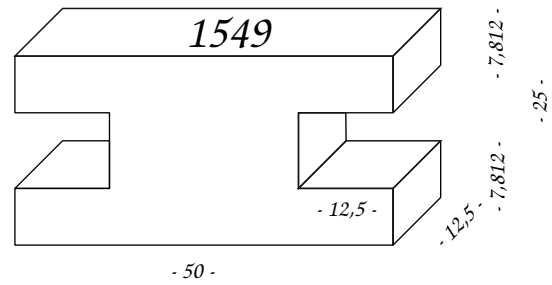
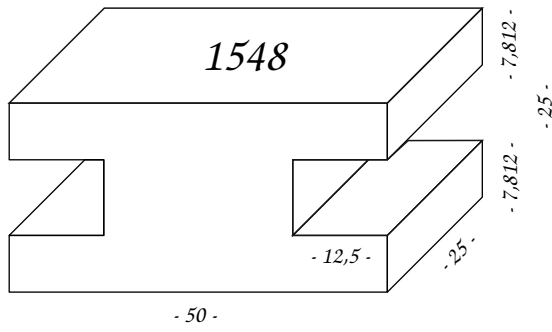


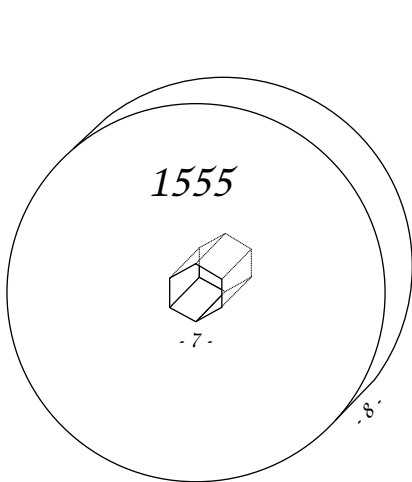
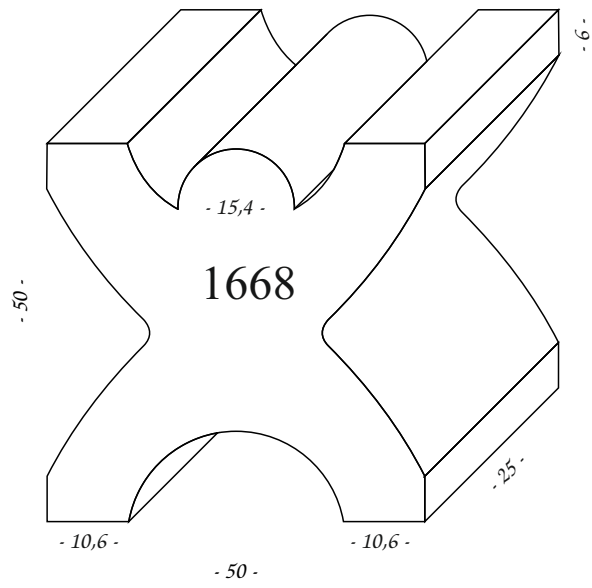
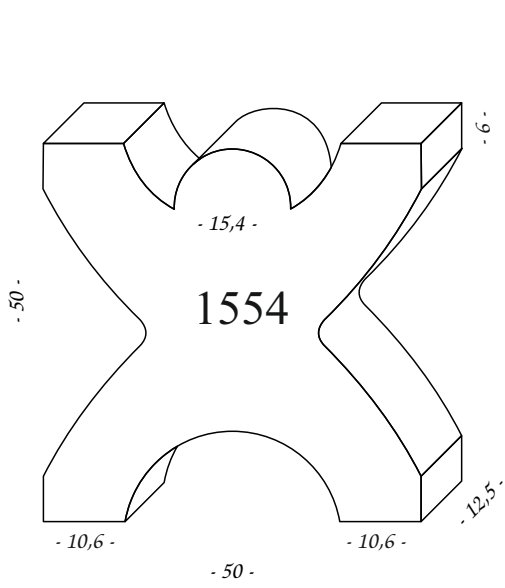




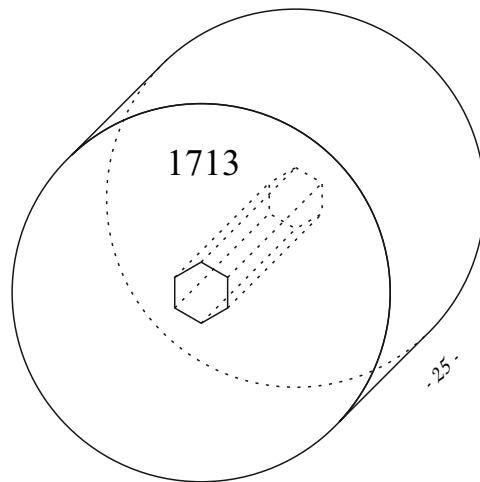




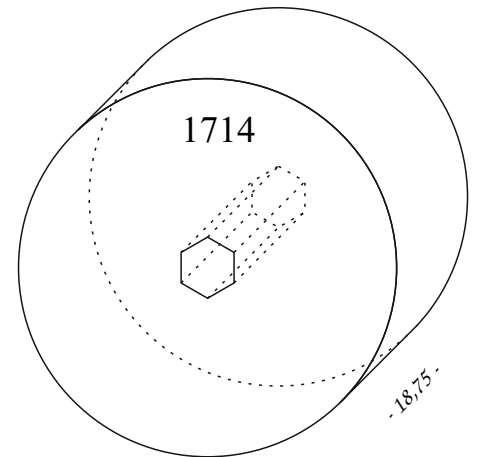




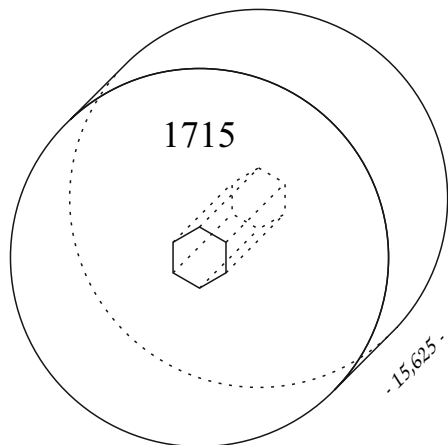
$r = 25 \text{ mm}$



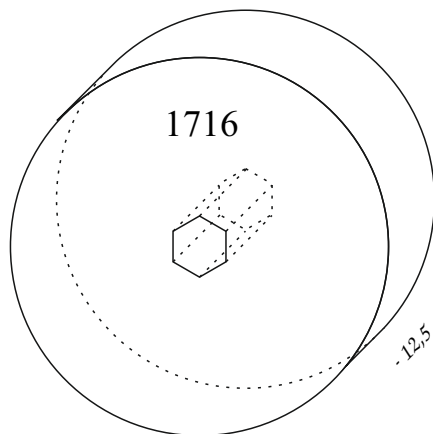
$r = 25 \text{ mm}$



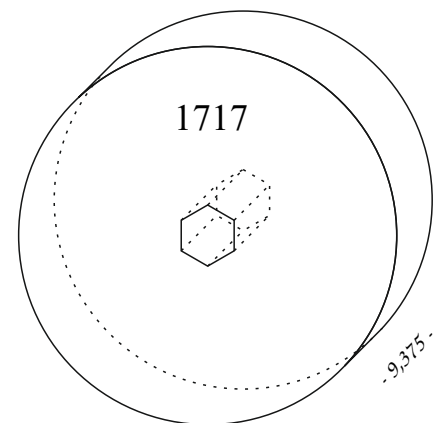
$r = 25 \text{ mm}$



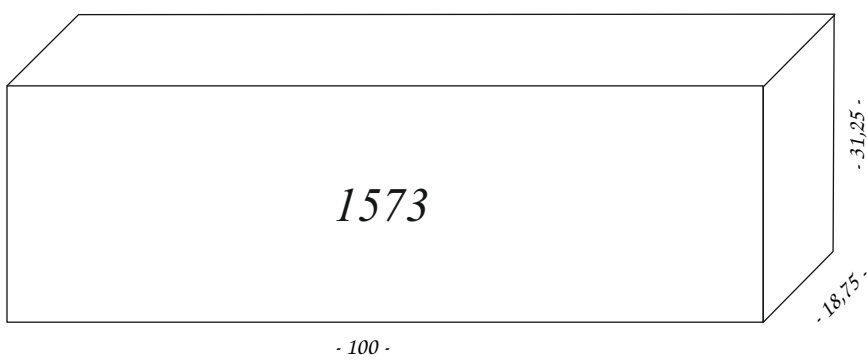
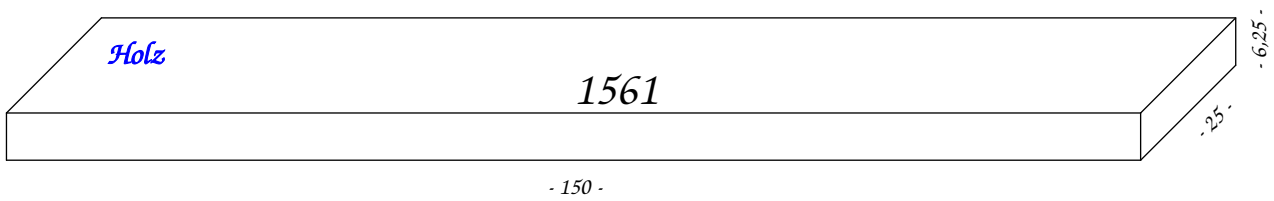
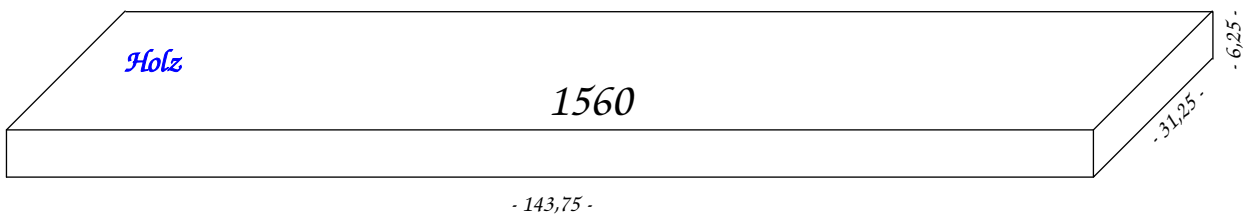
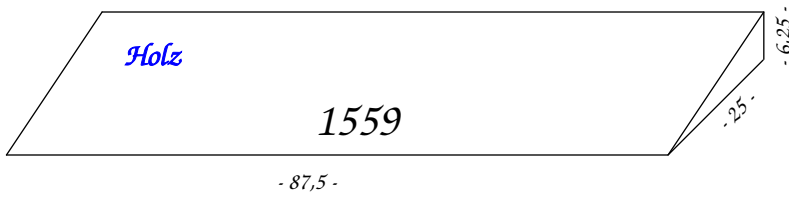
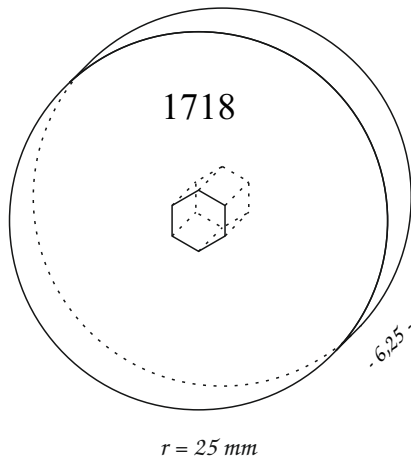
$r = 25 \text{ mm}$

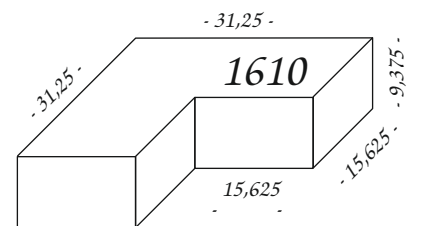
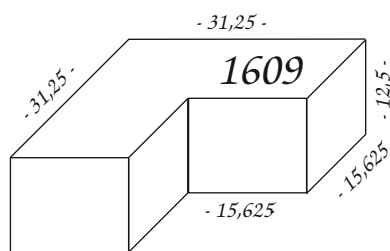
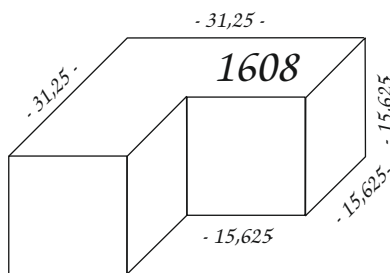
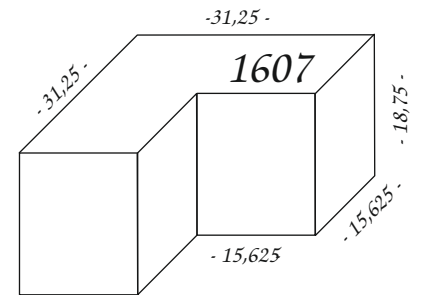
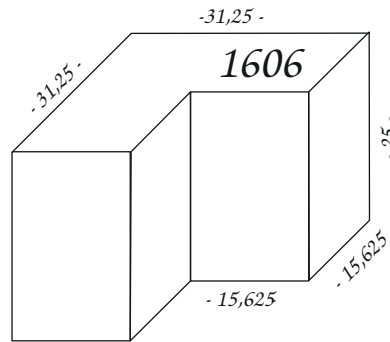
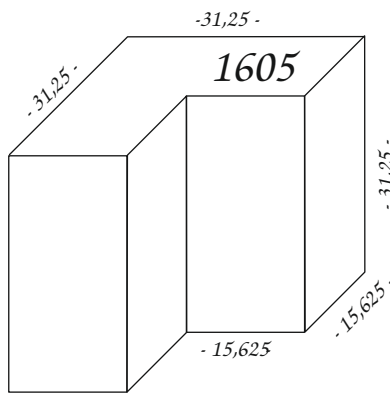


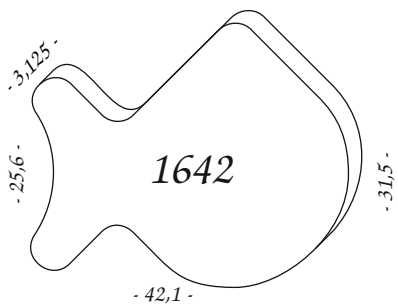
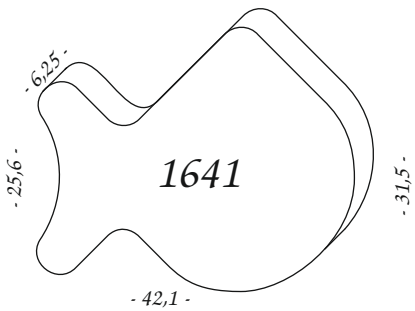
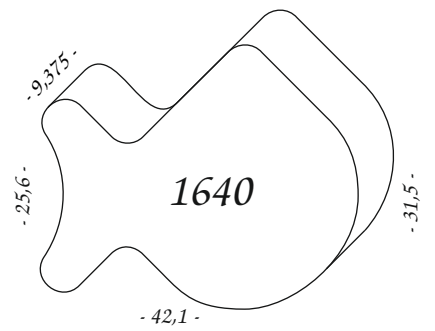
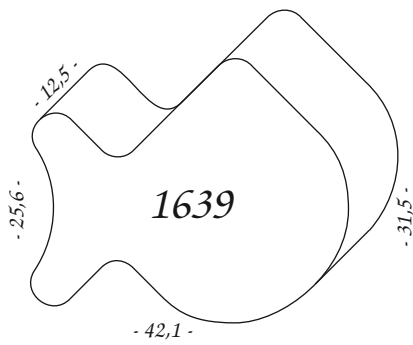
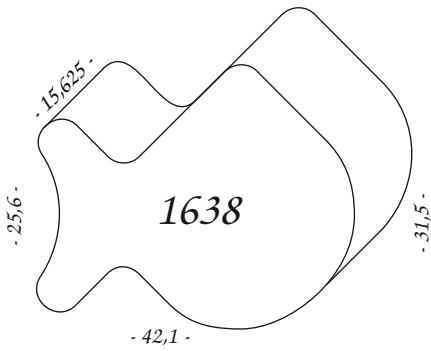
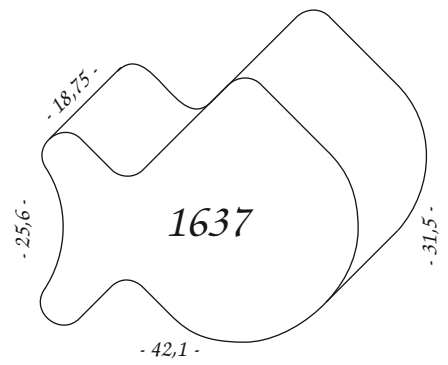
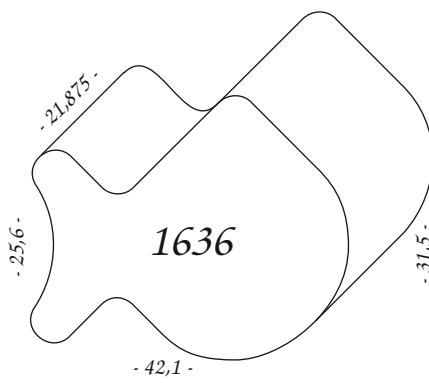
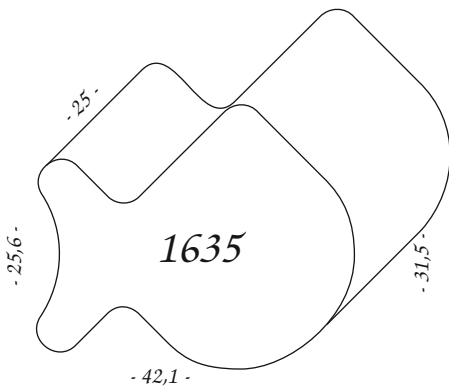
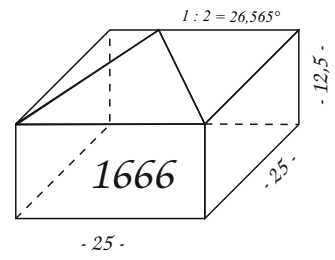
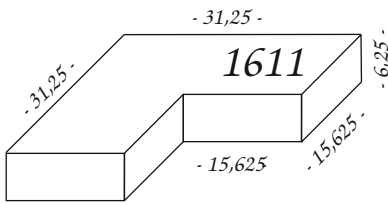
$r = 25 \text{ mm}$

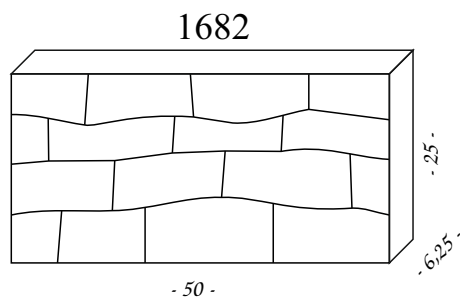
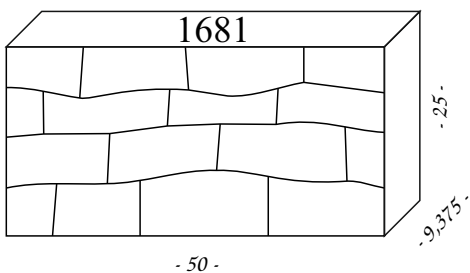
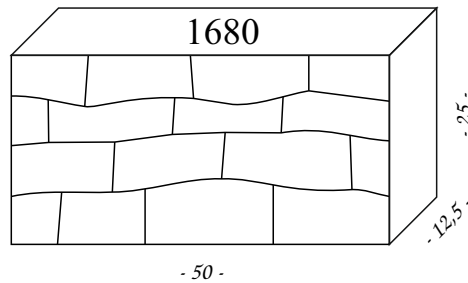
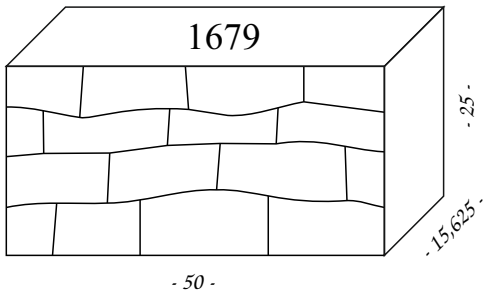
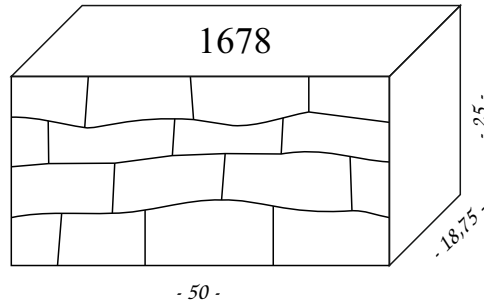
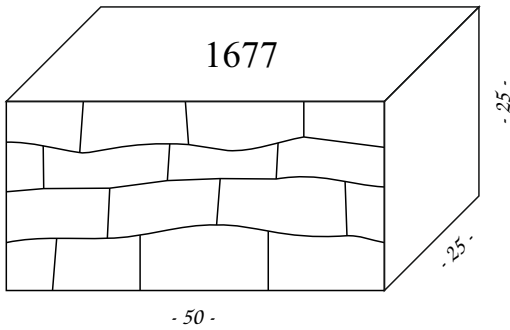
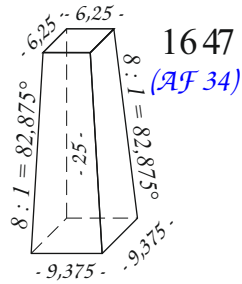
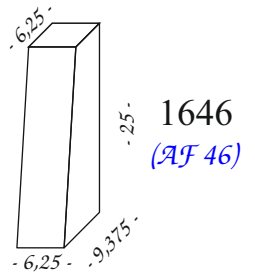
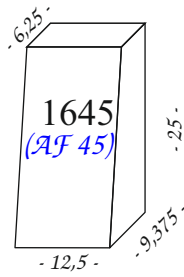
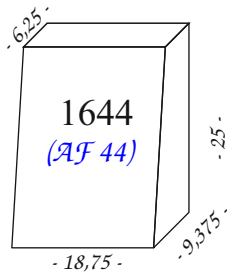
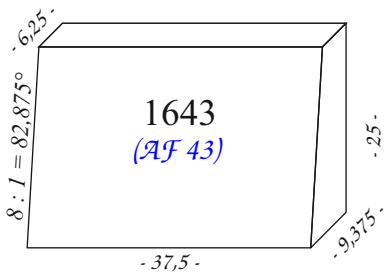


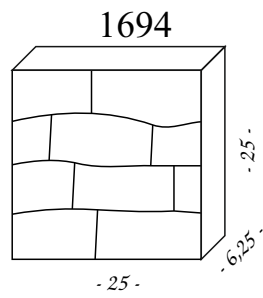
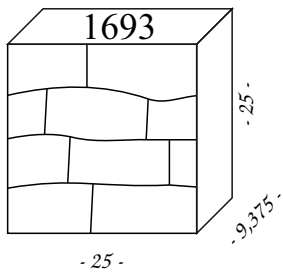
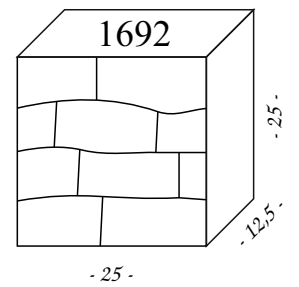
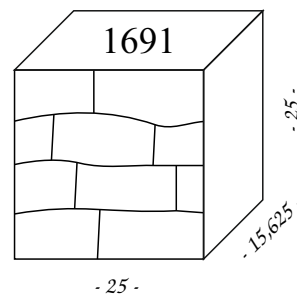
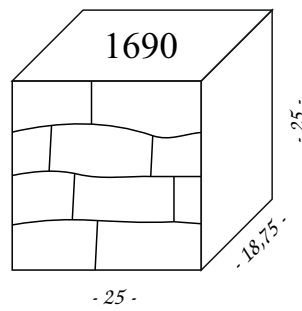
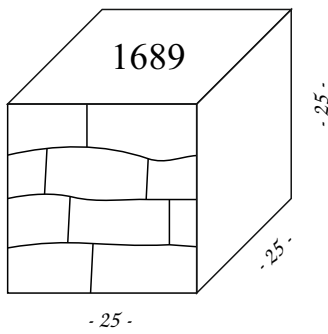
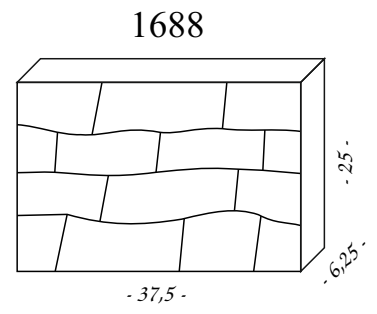
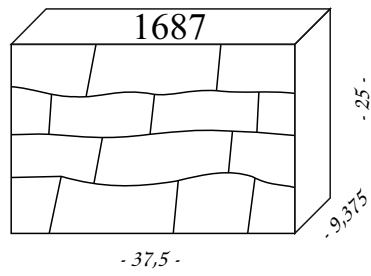
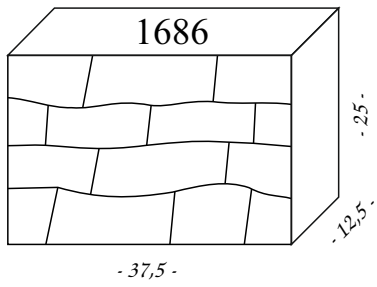
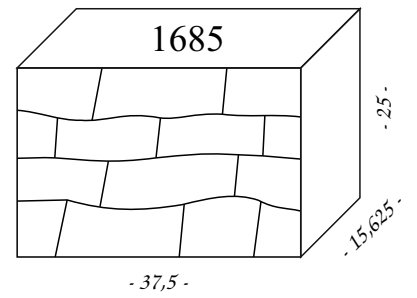
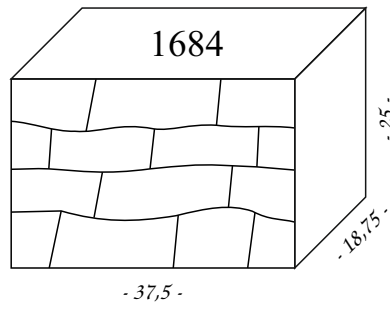
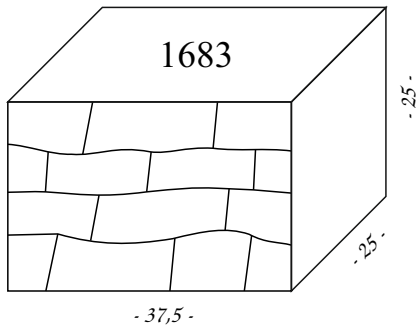
$r = 25 \text{ mm}$

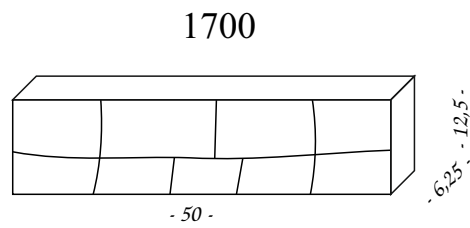
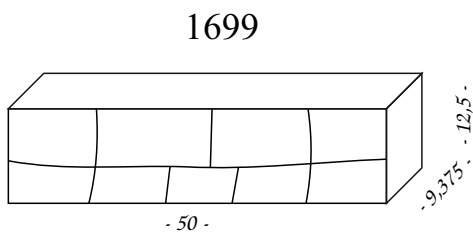
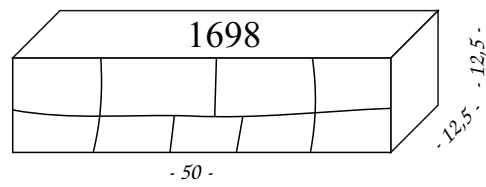
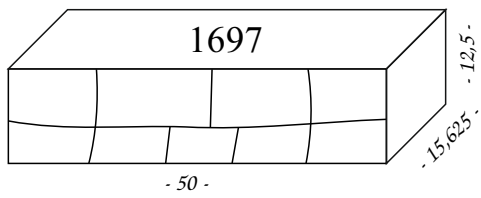
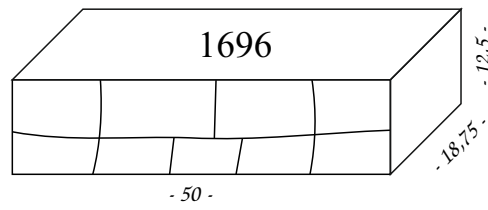
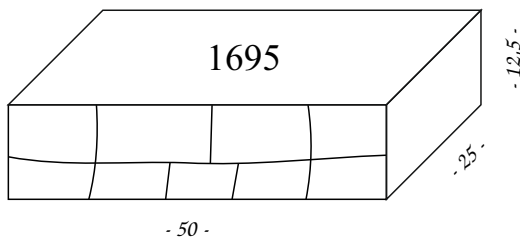
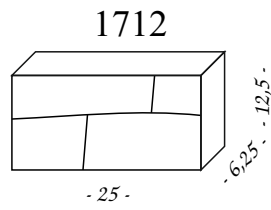
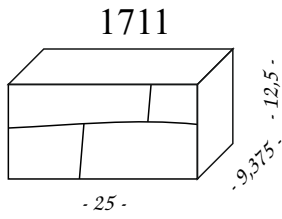
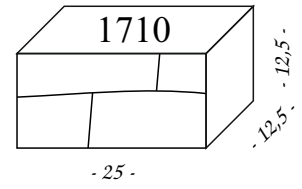
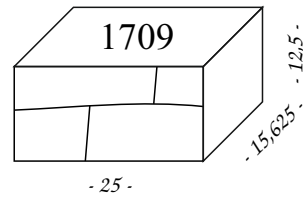
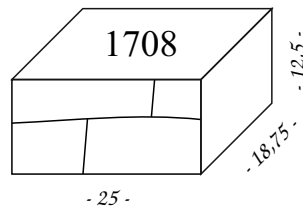
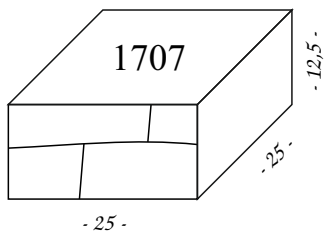


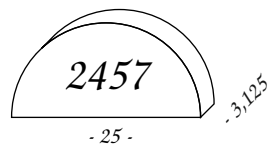
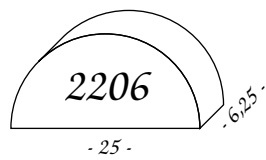
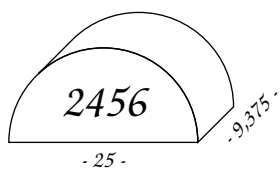
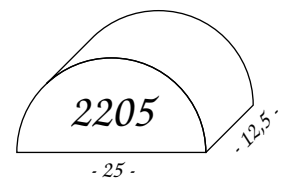
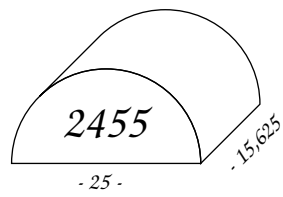
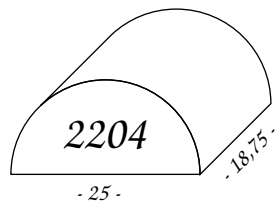
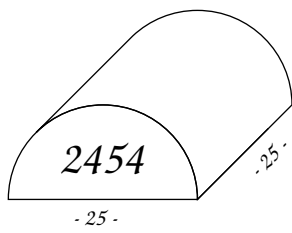
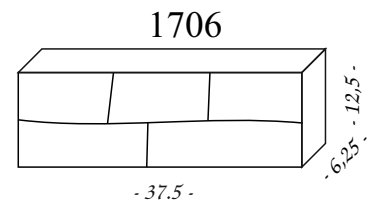
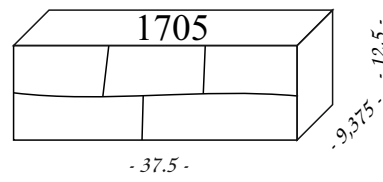
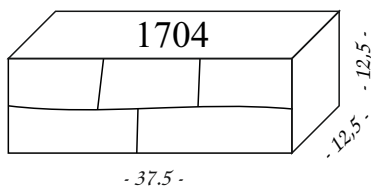
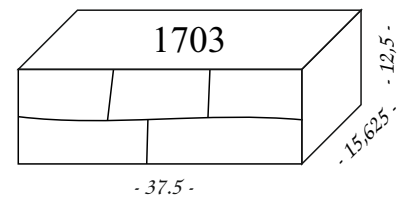
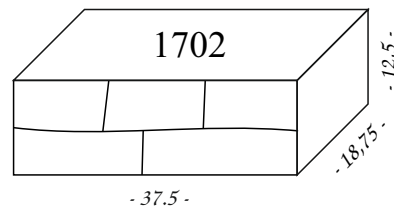
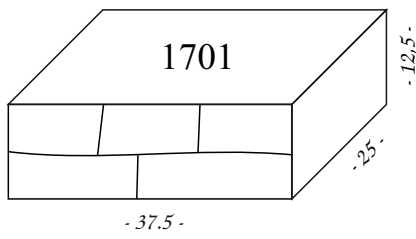


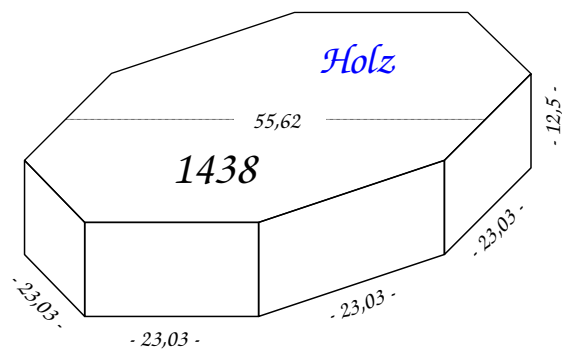
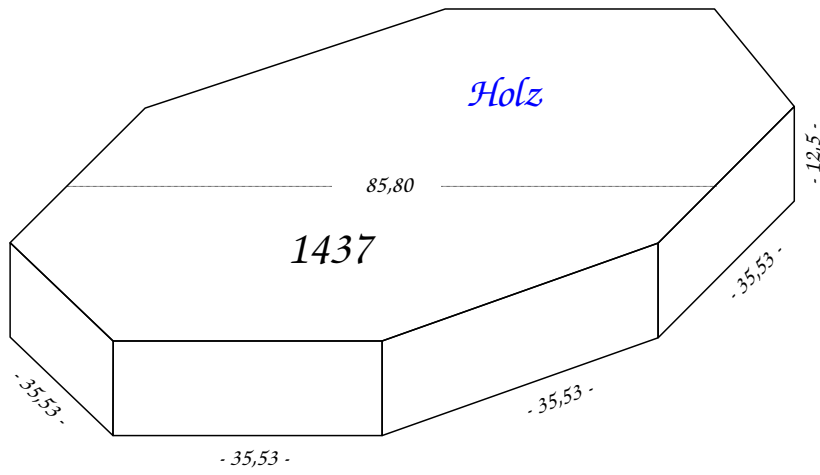




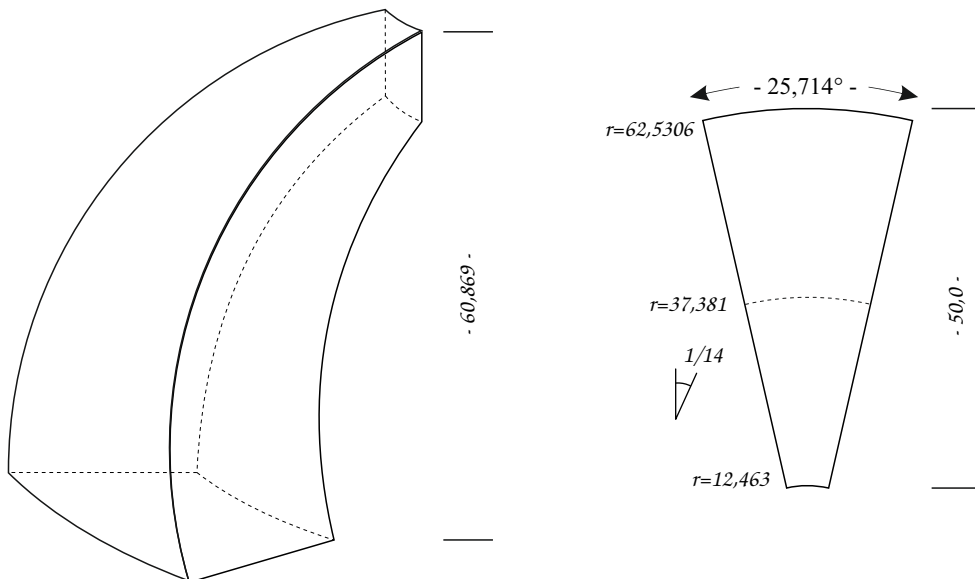








1824



Inhaltsverzeichnis

Stein - Nr	Seite	Stein - Nr	Seite	Stein - Nr	Seite	Stein - Nr	Seite
1	1	52	11	98A	20	143	34
2	2	53	12	99	19	144	34
3	3	54	13	99A	20	145	35
4	4	55	12	100	19	146	35
5	5	56	13	100A	20	147	35
6	6	57	13	101 (F)	23	148	35
7		58	4	101A (AF)	21	149	35
8	7	59	8	102 (F)	23	150	35
9	7	60	3	102A (AF)	21	151	36
10	1	61	2	103 (F)	24	152	36
11	1	62	1	103A (AF)	22	153	36
12	7	63	13	104 (F)	24	154	36
13	7	64	7	104A (AF)	22	155	37
14	7	65	7	105 (F)	25	156	37
15	4	66	10	106 (F)	25	157	37
16	8	67	10	107 (F)	25	158	37
17	3	68	11	108	26	159	37
18	2	69	11	109 (F)	26	160	37
19	1	70	12	110	26	161	37
20	7	71	14	111 (F)	26	162	37
21	5	72	12	112 (F)	27	163	38
22	6	73	14	113 (F)	27	164	38
23	9	74	14	114 (F)	27	165	38
24	9	75	15	115 (F)	27	166	38
25	9	76	14	116	27	167	38
26	8	77	14	117	27	168	38
27		78	13	118	27	169	38
28	10	79	14	119	27	170	38
29	10	80	15	120	28	171	39
30	11	81	14	121	28	172	39
31	11	82	15	122	28	173	39
32	12	83	15	123	28	174	39
33	12	84	1	124 (F)	26	175	
34	12	85	13	125 (F)	26	176	
35	10	86	11	126 (F)	26	177	
36	10	87	7	127	28	178	
37	11	88	12	128	28	179	
38	13	89	12	129	28	180	39
39	7	90	13	130	29	181	39
40	11	91	14	131	29	182	39
41	4	92		132	29	183	39
42	8	93		133	29	184	39
43	3	94		134	30	185	
44	2	95	16	135	30	186	40
45	1	95A (AF)	17	136	32	187	40
46	13	95B (BF)	17	137	32	188	40
47	7	96	16	138	32	189	40
48		97	16	139	32	190	40
49	10	97A (AF)	17	140	33	191	40
50	10	97B (BF)	18	141	33		
51	11	98	19	142	34		

Inhaltsverzeichnis

Stein - Nr	Seite	Stein - Nr	Seite	Stein - Nr	Seite	Stein - Nr	Seite
192		242	45	292	48	342	54
193	40	243		293	48	343	54
194	40	244	45	294	49	344	54
195	40	245	45	295	49	345	54
196	40	246		296	49	346	54
197	40	247		297	49	347	54
198	40	248		298	49	348	54
199	41	249		299	49	349	54
200	41	250		300	49	350	55
201	41	251		301	49	351	55
202	41	252		302	49	352	55
203	41	253		303	49	353	55
204	41	254	45	304	49	354	55
205		255	45	305	49	355	
206		256	45	306	49	356	
207		257	45	307	49	357	
208	41	258	46	308	4	358	
209	41	259	46	309	50	359	
210	41	260	46	310	50	360	55
211	41	261	46	311	50	361	55
212	42	262	46	312	50	362	55
213	42	263	46	313	51	363	55
214	42	264	46	314	51	364	55
215	42	265	46	315	51	365	55
216	42	266	47	316	51	366	
217	42	267	47	317	51	367	
218	42	268	47	318	51	368	
219	42	269	47	319	51	369	
220	42	270	47	320	51	370	
221	43	271	47	321	52	371	56
222	43	272	47	322	52	372	56
223	43	273	47	323	52	373	56
224	43	274	47	324	52	374	56
225	43	275	47	325	52	375	56
226	43	276	47	326	52	376	56
227	43	277	47	327		377	56
228	43	278	48	328		378	56
229	43	279	48	329		379	57
230	44	280	48	330		380	57
231	44	281	48	331		381	57
232	44	282		332	53	382	5
233		283		333	53	383	57
234		284H	48	334	53	384	57
235		285H	48	335	53	385	57
236	44	286	48	336 (F)	53	386	57
237	44	287	48	337	53	387	58
238	44	288	48	338	53	388	58
239	44	289	48	339	53	389	58
240	44	290	48	340	54	390	58
241	45	291	48	341	54	391	58

Inhaltsverzeichnis

Stein - Nr	Seite	Stein - Nr	Seite	Stein - Nr	Seite	Stein - Nr	Seite
392	58	442		492		542	
393	58	443		493		543	
394	58	444		494	14	544	
395	58	445		495	14	545	
396	58	446		496	42	546	
397	58	447		497		547	
398	58	448	61	498		548	62
399	58	449	61	499		549	62
400	58	450	61	500		550	
401	58	451	61	501		551	
402	58	452		502		552	
403		453		503		553	
404		454		504	8	554	
405		455		505	61	555	
406		456		506	61	556	
407		457		507	61	557	
408		458		508	61	558	
409		459		509	61	559	
410		460		510	5	560	
411		461		511	5	561	62
412	60	462		512	5	562	
413	60	463		513	4	563	
414	60	464		514	8	564	62
415	60	465		515	3	565	
416		466		516	2	566	
417		467		517	8	567	
418		468		518	8	568	
419		469		519	8	569	
420		470		520		570	
421		471		521		571	
422		472		522		572	
423		473		523		573	
424		474		524		574	
425		475		525		575	
426		476		526		576	
427		477		527		577	64
428		478		528		578	
429		479		529		579	
430	60	480		530		580	
431	60	481		531		581	
432	60	482		532		582	
433	60	483		533		583	
434		484		534		584	
435		485		535		585	
436		486	13	536		586	
437		487	9	537		587	
438		488	9	538		588	
439		489		539		589	
440		490		540		590	
441		491		541		591	

Inhaltsverzeichnis

Stein - Nr	Seite	Stein - Nr	Seite	Stein - Nr	Seite	Stein - Nr	Seite
592		642		692		742	
593		643		693		743	
594		644		694		744	
595		645		695		745	
596		646		696		746	
597		647		697		747	
598		648		698		748	
599		649		699		749	
600		650		700		750	
601		651		701		751	
602		652		702		752	
603		653		703		753	
604		654		704		754	
605		655		705		755	
606		656		706		756	
607		657		707		757	
608		658		708		758	
609		659		709		759	
610		660		710		760	
611		661		711		761	
612		662		712		762	
613		663		713		763	
614		664		714		764	
615		665		715		765	
616	43	666		716		766	
617	43	667		717		767	
618		668		718		768	
619		669		719		769	
620	44	670		720		770	
621	44	671		721		771	
622		672		722		772	
623		673		723		773	
624	41	674		724		774	
625	41	675		725		775	
626		676		726		776	
627		677		727		777	
628	44	678		728		778	
629	44	679		729		779	
630		680	62	730		780	
631		681		731		781	
632	45	682	42	732		782	
633	45	683	42	733		783	
634	45	684		734		784	
635		685		735		785	
636		686		736		786	
637		687		737		787	
638	46	688		738		788	
639	46	689		739		789	
640	46	690		740		790	
641	46	691		741		791	

Inhaltsverzeichnis

Stein - Nr	Seite	Stein - Nr	Seite	Stein - Nr	Seite	Stein - Nr	Seite
792		842		892		942	
793		843		893		943	
794		844		894		944	
795		845		895		945	
796		846		896		946	
797		847		897		947	
798		848		898		948	
799		849		899		949	
800		850		900		950	
801		851		901		951	
802		852		902		952	
803		853		903		953	
804		854		904		954	
805		855		905		955	
806		856		906		956	
807		857		907		957	
808		858		908		958	
809		859		909		959	
810		860		910		960	
811		861		911		961	
812		862		912		962	
813		863		913		963	
814		864		914		964	
815		865		915		965	
816		866		916		966	39
817		867		917		967	40
818		868		918		968	62
819		869		919		969	62
820		870		920		970	62
821		871		921		971	62
822		872		922		972	
823		873		923		973	
824		874		924		974	
825		875		925		975	
826		876		926		976	
827		877		927		977	
828		878		928		978	
829		879		929		979	
830		880		930		980	63
831		881		931		981	63
832		882		932		982	63
833		883		933		983	63
834		884		934		984	
835		885		935		985	
836		886		936		986	
837		887		937		987	
838		888		938		988	
839		889		939		989	
840		890		940		990	
841		891		941		991	

Inhaltsverzeichnis

Stein - Nr	Seite	Stein - Nr	Seite	Stein - Nr	Seite	Stein - Nr	Seite
992		1042		1092		1142	
993		1043		1093		1143	
994		1044		1094		1144	
995		1045		1095		1145	
996		1046		1096		1146	
997		1047		1097		1147	
998		1048		1098		1148	
999		1049		1099		1149	
1000		1050		1100		1150	
1001		1051		1101		1151	
1002	3	1052		1102		1152	
1003	3	1053		1103		1153	
1004	1	1054		1104		1154	
1005		1055		1105		1155	
1006		1056		1106		1156	
1007		1057		1107		1157	
1008	3	1058		1108		1158	
1009	4	1059		1109		1159	
1010	1	1060		1110		1160	
1011	8	1061		1111		1161	
1012	10	1062		1112		1162	
1013	10	1063		1113		1163	
1014	11	1064		1114		1164	
1015	12	1065		1115		1165	
1016		1066		1116		1166	
1017	3	1067		1117		1167	
1018	10	1068		1118		1168	
1019	1	1069		1119		1169	
1020	11	1070		1120		1170	
1021	14	1071		1121		1171	
1022	7	1072		1122		1172	
1023	12	1073		1123		1173	
1024	12	1074		1124		1174	
1025	5	1075		1125		1175	
1026		1076		1126		1176	
1027		1077		1127		1177	
1028		1078		1128		1178	
1029		1079		1129		1179	
1030		1080		1130		1180	
1031		1081		1131		1181	
1032		1082		1132		1182	
1033		1083		1133		1183	
1034		1084		1134		1184	
1035		1085		1135		1185	
1036		1086		1136		1186	
1037		1087		1137		1187	
1038		1088		1138		1188	
1039		1089		1139		1189	
1040		1090		1140		1190	
1041		1091		1141		1191	

Inhaltsverzeichnis

Stein - Nr	Seite	Stein - Nr	Seite	Stein - Nr	Seite	Stein - Nr	Seite
1192		1242		1292		1342	15
1193		1243		1293		1343	
1194		1244		1294		1344	14
1195		1245		1295		1345	1
1196		1246		1296		1346	14
1197		1247		1297		1347	11
1198		1248		1298		1348	12
1199		1249		1299		1349	1
1200		1250		1300		1350	13
1201		1251		1301		1351	11
1202		1252		1302		1352	1
1203		1253		1303		1353	11
1204		1254		1304		1354	11
1205		1255		1305		1355	
1206		1256		1306		1356	1
1207		1257		1307		1357	13
1208		1258		1308		1358	
1209		1259		1309	13	1359	
1210		1260		1310	13	1360	
1211		1261		1311	7	1361	
1212		1262		1312		1362	16
1213		1263		1313	1	1363	
1214		1264		1314	11	1364 (F)	24
1215		1265		1315		1365 (F)	24
1216		1266		1316	64	1366	25
1217		1267		1317	64	1367 (F)	27
1218		1268		1318	64	1368 (F)	27
1219		1269		1319	64	1369	
1220		1270		1320	65	1370	
1221		1271		1321	65	1371	33
1222		1272		1322		1372	33
1223		1273		1323	12	1373	34
1224		1274		1324		1374	35
1225		1275		1325		1375	35
1226		1276		1326	64	1376	
1227		1277		1327	64	1377	
1228		1278		1328	65	1378	
1229		1279		1329	6	1379	
1230		1280		1330		1380	
1231		1281		1331		1381	
1232		1282		1332	15	1382	
1233		1283		1333		1383	
1234		1284		1334		1384	
1235		1285		1335		1385	
1236		1286		1336		1386	
1237		1287		1337		1387	
1238		1288		1338		1388	41
1239		1289		1339		1389	41
1240		1290		1340		1390	
1241		1291		1341	14	1391	42

Inhaltsverzeichnis

Stein - Nr	Seite	Stein - Nr	Seite	Stein - Nr	Seite	Stein - Nr	Seite
1392	42	1442		1492		1542	66
1393	42	1443		1493		1543	66
1394		1444		1494 (F)	23	1544	66
1395		1445		1495 (F)	23	1545	66
1396	43	1446		1496	47	1546	66
1397	43	1447		1497	51	1547	66
1398		1448		1498		1548	67
1399	44	1449		1499	62	1549	67
1400		1450		1500		1550	67
1401		1451		1501		1551	67
1402	46	1452		1502		1552	67
1403	47	1453		1503		1553	67
1404		1454		1504		1554	68
1405	48	1455		1505		1555	68
1406		1456		1506		1556	28
1407		1457		1507	42	1557	28
1408	dafür NF231	1458		1508	40	1558	28
1409		1459		1509	40	1559	69
1410		1460		1510	19	1560	69
1411		1461		1511	16	1561	69
1412		1462		1512	25	1562	7
1413		1463	5	1513 (F)	26	1563	
1414		1464	61	1514 (F)	26	1564	
1415		1465	4	1515	28	1565	
1416		1466	8	1516	15	1566	42
1417		1467	3	1517		1567	
1418		1468	2	1518	33	1568	
1419		1469	7	1519	35	1569	
1420		1470		1520	38	1570	
1421		1471		1521	38	1571	
1422		1472		1522	38	1572	61
1423		1473		1523	38	1573	69
1424		1474	12	1524	39	1574	70
1425		1475	13	1525	37	1575	70
1426		1476	13	1526	42	1576	70
1427		1477		1527		1577	70
1428		1478	2	1528	6	1578	70
1429		1479	11	1529	55	1579	70
1430		1480		1530		1580	62
1431		1481		1531	48	1581	62
1432	54	1482		1532	48	1582	62
1433	54	1483	13	1533	52	1583	63
1434	55	1484		1534	52	1584	63
1435		1485	11	1535		1585	63
1436	55	1486	12	1536		1586	63
1437	76	1487		1537		1587	63
1438	76	1488		1538	7	1588	63
1439		1489		1539	65	1589	63
1440		1490 (F)	17	1540	65	1590	63
1441		1491 (F)	17	1541	65	1591	63

Inhaltsverzeichnis

Stein - Nr	Seite	Stein - Nr	Seite	Stein - Nr	Seite	Stein - Nr	Seite
1592	63	1642	71	1692	73	1742	27
1593	63	1643 (AF43)	72	1693	73	1743	27
1594	63	1644 (AF44)	72	1694	73	1744	27
1595	63	1645 (AF45)	72	1695	74	1745	27
1596	63	1646 (AF46)	72	1696	74	1746	27
1597	63	1647 (AF34)	72	1697	74	1747	28
1598	63	1648		1698	74	1748	28
1599	63	1649	30	1699	74	1749	28
1600		1650	30	1700	74	1750	32
1601		1651	31	1701	75	1751	32
1602		1652	31	1702	75	1752	34
1603	48	1653	31	1703	75	1753	34
1604	48	1654	31	1704	75	1754	35
1605	70	1655	43	1705	75	1755	35
1606	70	1656	43	1706	75	1756	36
1607	70	1657	43	1707	74	1757	36
1608	70	1658		1708	74	1758	37
1609	70	1659		1709	74	1759	37
1610	70	1660		1710	74	1760	38
1611	71	1661	51	1711	74	1761	38
1612	6	1662	53	1712	74	1762	38
1613		1663	53	1713	68	1763	39
1614		1664	53	1714	68	1764	39
1615		1665	53	1715	68	1765	39
1616		1666	71	1716	68	1766	39
1617		1667	47	1717	68	1767	40
1618		1668	68	1718	69	1768	40
1619		1669	51	1719	7	1769	40
1620		1670	51	1720	16	1770	40
1621		1671	25	1721	17	1771	40
1622		1672		1722	18	1772	41
1623		1673		1723	18	1773	41
1624		1674		1724	19	1774	41
1625	33	1675		1725	19	1775	41
1626	35	1676		1726	20	1776	41
1627	38	1677	72	1727	20	1777	42
1628	38	1678	72	1728	20	1778	43
1629	38	1679	72	1729	21	1779	44
1630	37	1680	72	1730	21	1780	44
1631		1681	72	1731	21	1781	45
1632		1682	72	1732	21	1782	45
1633		1683	73	1733	22	1783	46
1634		1684	73	1734	22	1784	46
1635	71	1685	73	1735	22	1785	47
1636	71	1686	73	1736	22	1786	47
1637	71	1687	73	1737	23	1787	47
1638	71	1688	73	1738	24	1788	47
1639	71	1689	73	1739	26	1789	51
1640	71	1690	73	1740	26	1790	51
1641	71	1691	73	1741	26	1791	52

Inhaltsverzeichnis

Stein - Nr	Seite	Stein - Nr	Seite	Stein - Nr	Seite	Stein - Nr	Seite
1792	53	1842		1892		1942	
1793	53	1843		1893		1943	
1794	53	1844		1894		1944	
1795	54	1845		1895		1945	
1796	54	1846		1896		1946	
1797	56	1847		1897		1947	
1798	56	1848		1898		1948	
1799	56	1849		1899		1949	
1800	56	1850		1900		1950	
1801	57	1851		1901		1951	
1802	57	1852		1902		1952	
1803	57	1853		1903		1953	
1804	57	1854		1904		1954	
1805	58	1855		1905		1955	
1806	58	1856		1906		1956	
1807	58	1857		1907		1957	
1808	58	1858		1908		1958	
1809	59	1859		1909		1959	
1810	59	1860		1910		1960	
1811	59	1861		1911		1961	
1812	59	1862		1912		1962	
1813	60	1863		1913		1963	
1814	60	1864		1914		1964	
1815	60	1865		1915		1965	
1816	60	1866		1916		1966	
1817	61	1867		1917		1967	
1818	61	1868		1918		1968	
1819	62	1869		1919		1969	
1820	63	1870		1920		1970	
1821	63	1871		1921		1971	
1822	63	1872		1922		1972	
1823	55	1873		1923		1973	
1824	76	1874		1924		1974	
1825		1875		1925		1975	
1826		1876		1926		1976	
1827		1877		1927		1977	
1828		1878		1928		1978	
1829		1879		1929		1979	
1830		1880		1930		1980	
1831		1881		1931		1981	
1832		1882		1932		1982	
1833		1883		1933		1983	
1834		1884		1934		1984	
1835		1885		1935		1985	
1836		1886		1936		1986	
1837		1887		1937		1987	
1838		1888		1938		1988	
1839		1889		1939		1989	
1840		1890		1940		1990	
1841		1891		1941		1991	

Inhaltsverzeichnis

Stein - Nr	Seite	Stein - Nr	Seite	Stein - Nr	Seite	Stein - Nr	Seite
1992		2042		2092		2142	
1993		2043		2093		2143	
1994		2044		2094		2144	
1995		2045		2095		2145	
1996		2046		2096		2146	
1997		2047		2097		2147	
1998		2048		2098		2148	
1999		2049		2099		2149	
2000		2050		2100		2150	
2001		2051		2101		2151	
2002		2052		2102		2152	
2003		2053		2103		2153	
2004		2054		2104		2154	
2005		2055		2105		2155	
2006		2056		2106		2156	
2007		2057		2107		2157	
2008		2058		2108		2158	
2009		2059		2109		2159	
2010		2060		2110		2160	
2011		2061		2111		2161	
2012		2062		2112		2162	
2013		2063		2113		2163	
2014		2064		2114		2164	
2015		2065		2115		2165	
2016		2066		2116		2166	
2017		2067		2117		2167	
2018		2068		2118		2168	
2019		2069		2119		2169	
2020		2070		2120		2170	
2021		2071		2121		2171	
2022		2072		2122		2172	
2023		2073		2123		2173	45
2024		2074		2124		2174	
2025		2075		2125		2175	
2026		2076		2126		2176	
2027		2077		2127		2177	
2028		2078		2128		2178	
2029		2079		2129		2179	
2030		2080		2130		2180	
2031		2081		2131		2181	
2032		2082		2132		2182	
2033		2083		2133		2183	
2034		2084		2134		2184	
2035		2085		2135		2185	
2036		2086		2136		2186	
2037		2087		2137		2187	
2038		2088		2138		2188	
2039		2089		2139		2189	
2040		2090		2140		2190	
2041		2091		2141		2191	

Inhaltsverzeichnis

Stein - Nr	Seite	Ste2n - Nr	Seite	Stein - Nr	Seite	Stein - Nr	Seite
2192		2242		2292		2342	
2193		2243		2293		2343	
2194		2244		2294		2344	
2195		2245		2295		2345	
2196		2246		2296		2346	
2197		2247		2297		2347	
2198		2248		2298		2348	
2199		2249		2299		2349	
2200		2250		2300		2350	
2201		2251		2301		2351	
2202		2252		2302		2352	
2203		2253		2303		2353	
2204	75	2254		2304	48	2354	
2205	75	2255		2305		2355	
2206	75	2256		2306		2356	
2207		2257		2307		2357	
2208		2258		2308		2358	
2209		2259		2309		2359	
2210		2260		2310		2360	
2211		2261		2311		2361	
2212		2262		2312		2362	
2213		2263		2313		2363	
2214		2264		2314		2364	
2215		2265		2315		2365	
2216		2266	41	2316		2366	
2217		2267	41	2317		2367	
2218		2268	41	2318		2368	
2219		2269		2319		2369	
2220		2270		2320		2370	
2221		2271		2321		2371	
2222		2272		2322		2372	
2223		2273		2323		2373	
2224		2274		2324		2374	
2225		2275		2325		2375	
2226		2276		2326		2376	
2227		2277		2327		2377	
2228		2278		2328		2378	
2229		2279		2329		2379	
2230		2280		2330		2380	
2231		2281		2331		2381	
2232		2282		2332		2382	
2233		2283		2333		2383	
2234		2284		2334		2384	
2235		2285		2335		2385	
2236		2286		2336		2386	
2237		2287		2337		2387	
2238		2288		2338		2388	
2239		2289		2339		2389	
2240		2290		2340		2390	
2241		2291		2341		2391	

Inhaltsverzeichnis

Stein - Nr	Seite	Stein - Nr	Seite	Stein - Nr	Seite	Stein - Nr	Seite
2392		2442		2492		2542	
2393		2443		2493		2543	
2394		2444		2494		2544	
2395		2445		2495		2545	
2396		2446		2496		2546	
2397		2447		2497		2547	
2398		2448		2498		2548	
2399		2449		2499		2549	
2400		2450		2500		2550	
2401		2451		2501		2551	
2402		2452		2502		2552	
2403		2453		2503		2553	
2404		2454	75	2504		2554	
2405		2455	75	2505		2555	
2406		2456	75	2506		2556	
2407		2457	75	2507		2557	
2408		2458		2508		2558	
2409		2459		2509		2559	
2410		2460		2510		2560	
2411		2461		2511		2561	
2412		2462		2512		2562	
2413		2463		2513		2563	
2414		2464		2514		2564	
2415		2465		2515		2565	
2416		2466		2516		2566	
2417		2467		2517		2567	
2418		2468		2518		2568	
2419		2469		2519		2569	
2420		2470		2520		2570	
2421		2471		2521		2571	
2422		2472		2522		2572	
2423		2473		2523		2573	
2424		2474		2524		2574	
2425		2475		2525		2575	
2426		2476		2526		2576	
2427		2477		2527		2577	
2428		2478		2528		2578	
2429		2479		2529		2579	
2430		2480		2530		2580	
2431		2481		2531		2581	
2432		2482		2532		2582	
2433		2483		2533		2583	
2434		2484		2534		2584	
2435		2485		2535		KK25	13
2436		2486		2536		KK26	13
2437		2487		2537		AF34 (1647)	72
2438		2488		2538		AF43 (1643)	72
2439		2489		2539		AF44 (1644)	72
2440		2490		2540		AF45 (1645)	72
2441		2491		2541		AF46 (1646)	72